

---

# ГРАБЛИ TWIST 255



**AKADEMIA**  
**SaMASZ**

---

# ГРАБЛИ TWIST 255: ОБЩАЯ КОНСТРУКЦИЯ И ДАННЫЕ

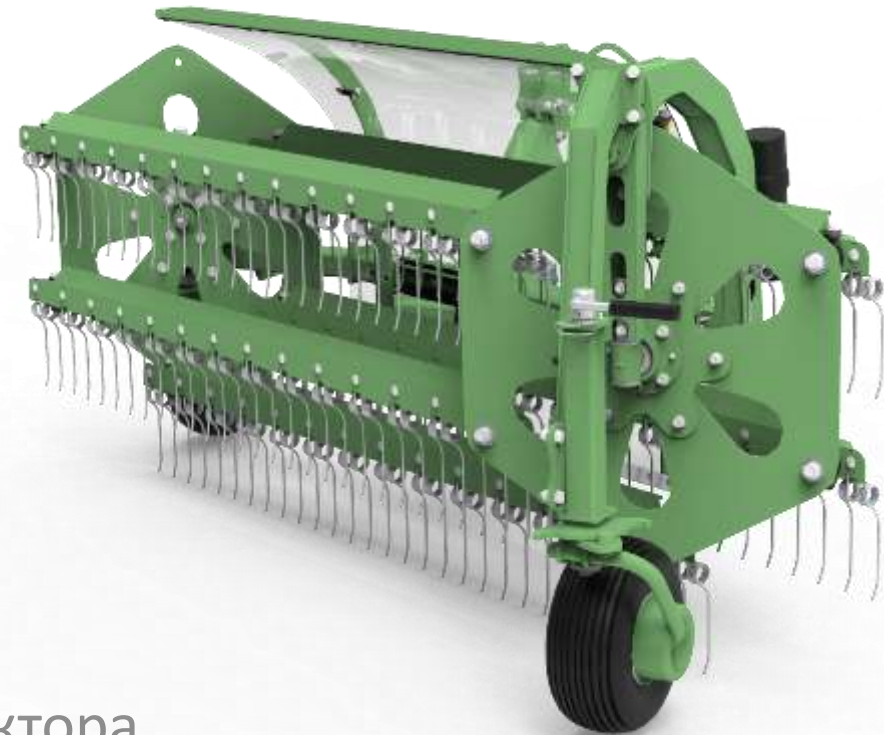


**AKADEMIA**  
**SaMASZ**

# ГРАБЛИ TWIST 255: ОБЩАЯ КОНСТРУКЦИЯ И ДАННЫЕ

## Технические данные

- Ширина захвата: 220 см
- Ширина валка: 80 - 100 см
- Кол-во соединителей: 1 х ДД
- Кат. Навески пну: I / II
- Масса: 305 кг
- Рекомендуемая мощность трактора: от 30
- Привод: гидравлика трактора



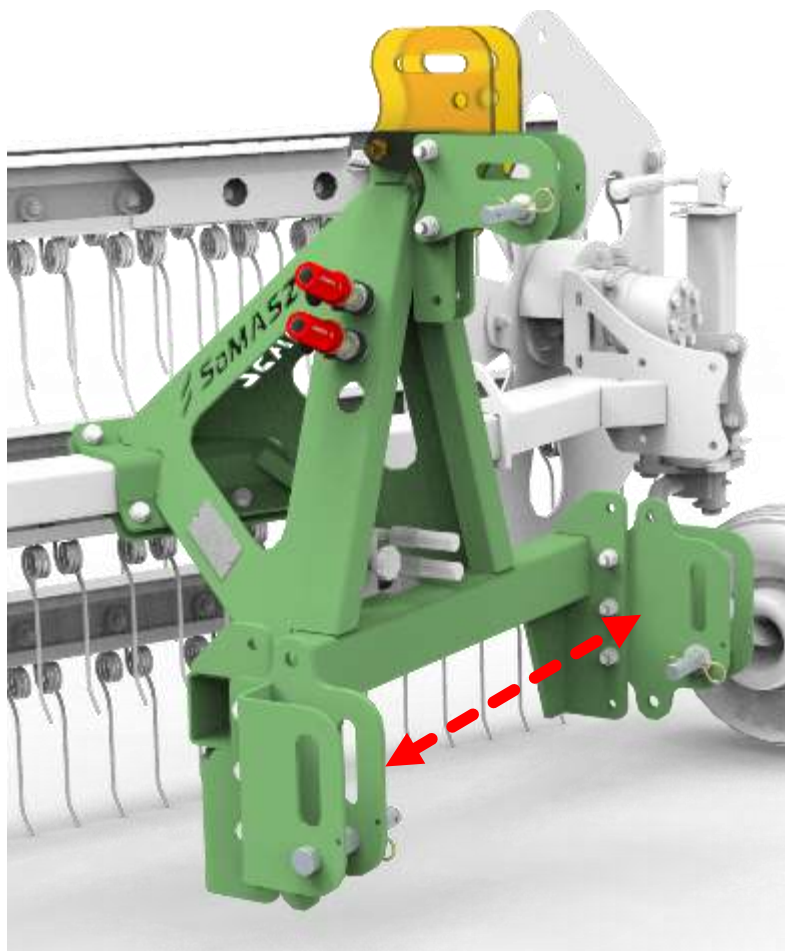
---

# ГРАБЛИ TWIST 255: ВОЗМОЖНОСТЬ КРЕПЛЕНИЯ



**AKADEMIA**  
**SaMASZ**

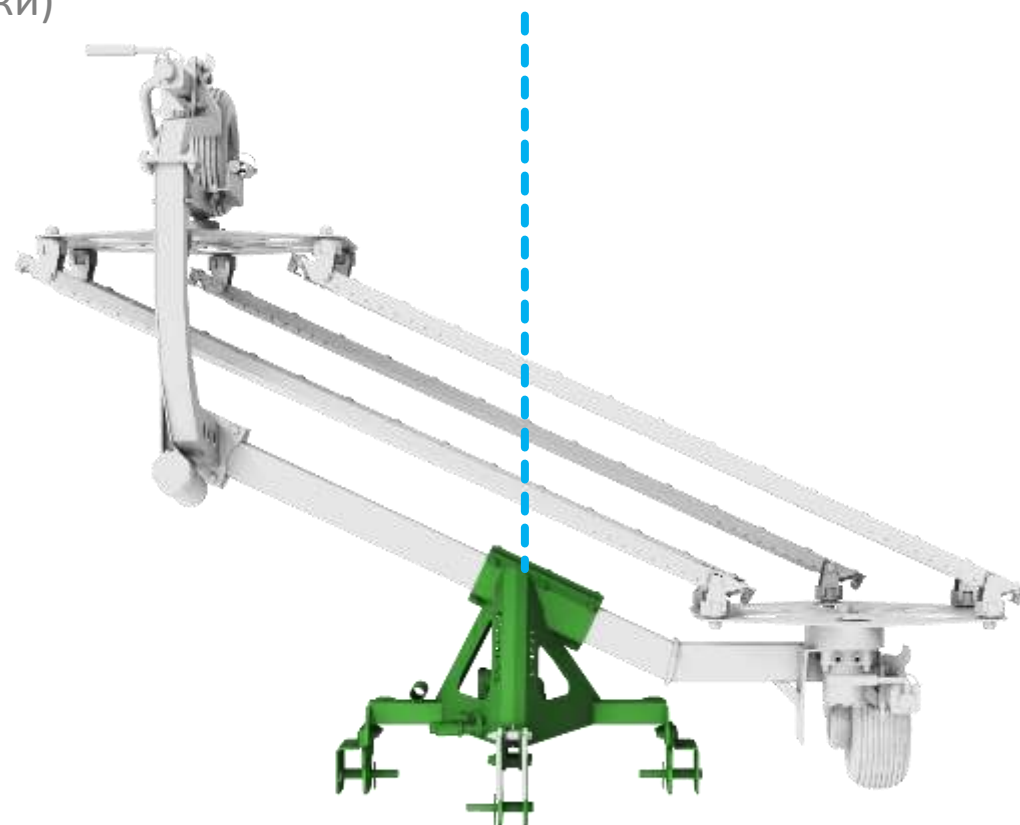
# ГРАБЛИ TWIST 255: ВОЗМОЖНОСТЬ КРЕПЛЕНИЯ

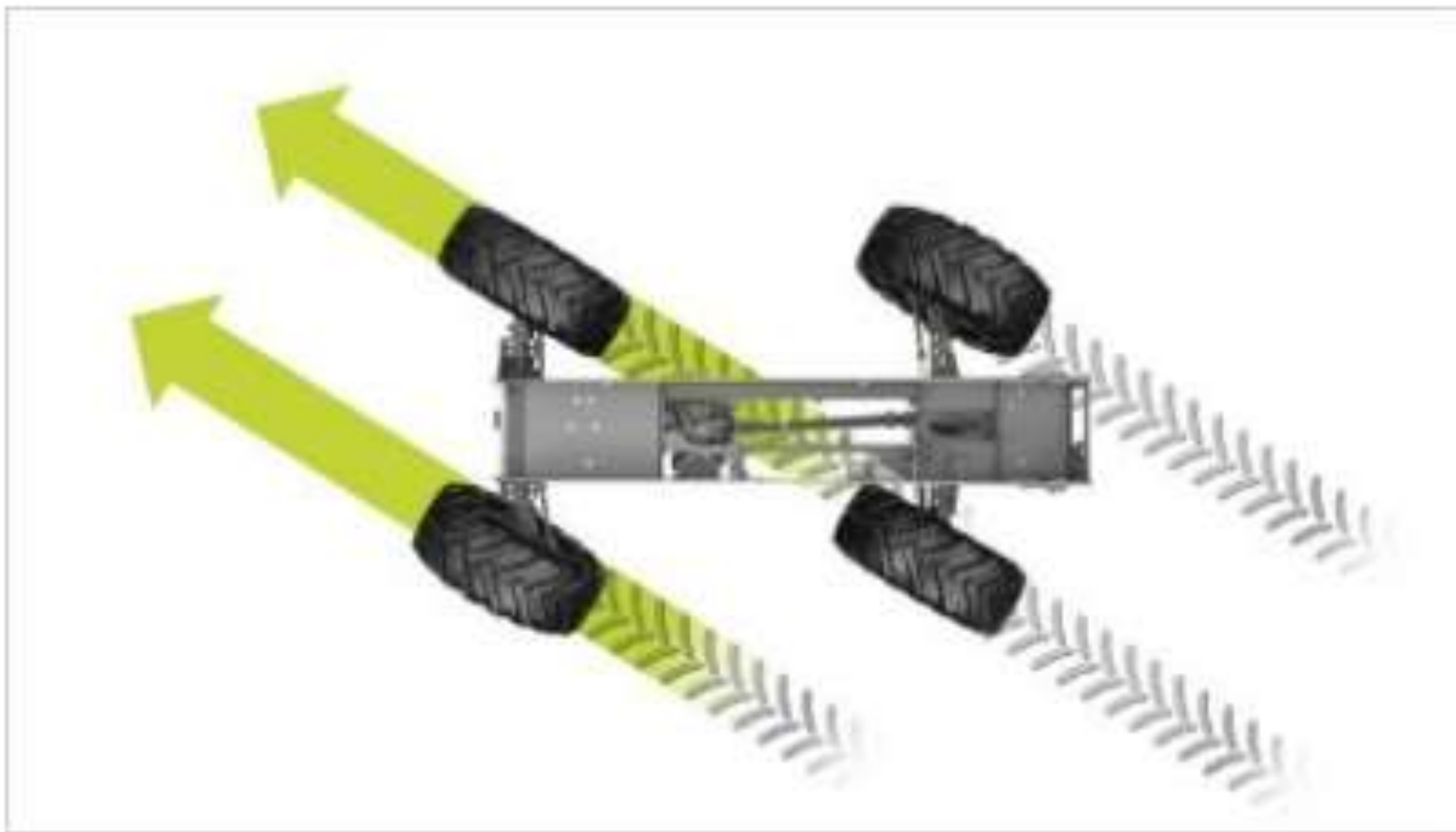


- ≡ Машина имеет стандартную категорию навески пну I / II
- ≡ Чтобы заменить на кат. I нужно открутить и поменять нижние точки зацепа местами
- ≡ Зацеп имеет фиксированные точки крепления, а также каплевидные отверстия для работы на очень больших неровностях
- ≡ Кроме того, можно переместить нижние точки зацепа выше или ниже
- ≡ В дополнительном оснащении будет доступен зацеп верхней точки соединения - подходит для агрегатирования с некоторыми горными тракторами

# ГРАБЛИ TWIST 255: ВОЗМОЖНОСТЬ КРЕПЛЕНИЯ

- ✦ Зацеп машины имеет возможность смещения (механически)
- ✦ Для этого ослабьте 6 болтов, крепящих зацеп к основной раме машины
- ✦ Установленный на заводе зацеп расположен по центру рабочей ширины машины
- ✦ Возможно, потребуется переключить зацеп, чтобы подобрать машину к конфигурации трактора (например, спаренные колеса) или способы работы (так называемая «аллюры собак») - но такие случаи очень редки





---

# ГРАБЛИ TWIST 255: РАБОТЫ МАШИНЫ

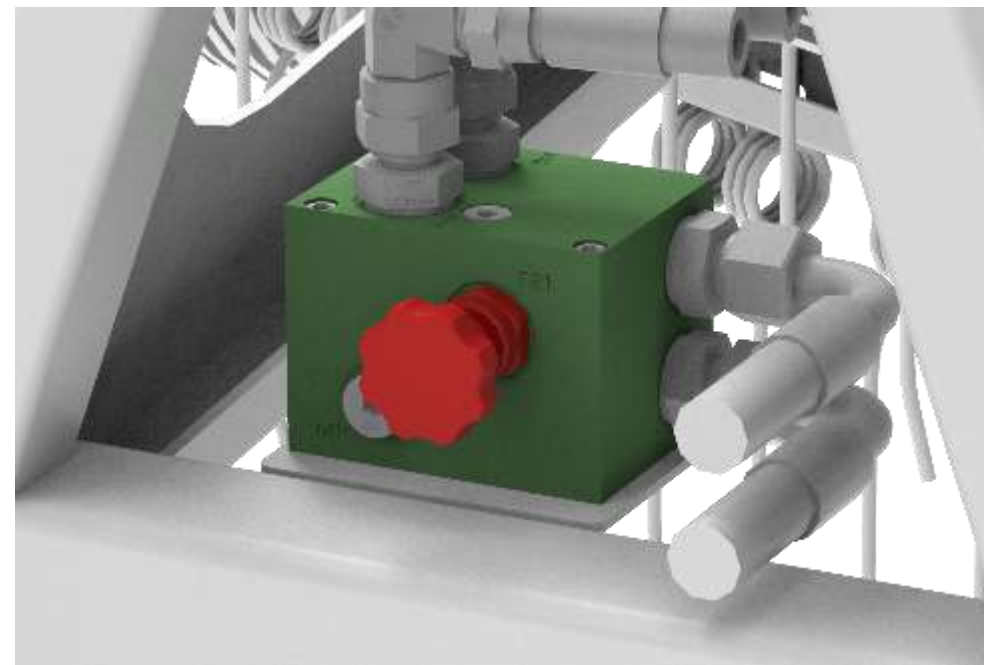


**AKADEMIA**  
**SaMASZ**



# ГРАБЛИ TWIST 255: РАБОТЫ МАШИНЫ

- ≡ Машина имеет гидропривод – достаточно 30 л/мин
- ≡ Требуется 1 пара соединений двустороннего действия
- ≡ В зависимости от трактора мы рекомендуем работать с открытым регулирующим клапаном на гидравлическом блоке, а поток масла регулировать с уровня трактора
- ≡ Если нет возможности регулировать поток масла из трактора, поток ограничивается с помощью клапана



---

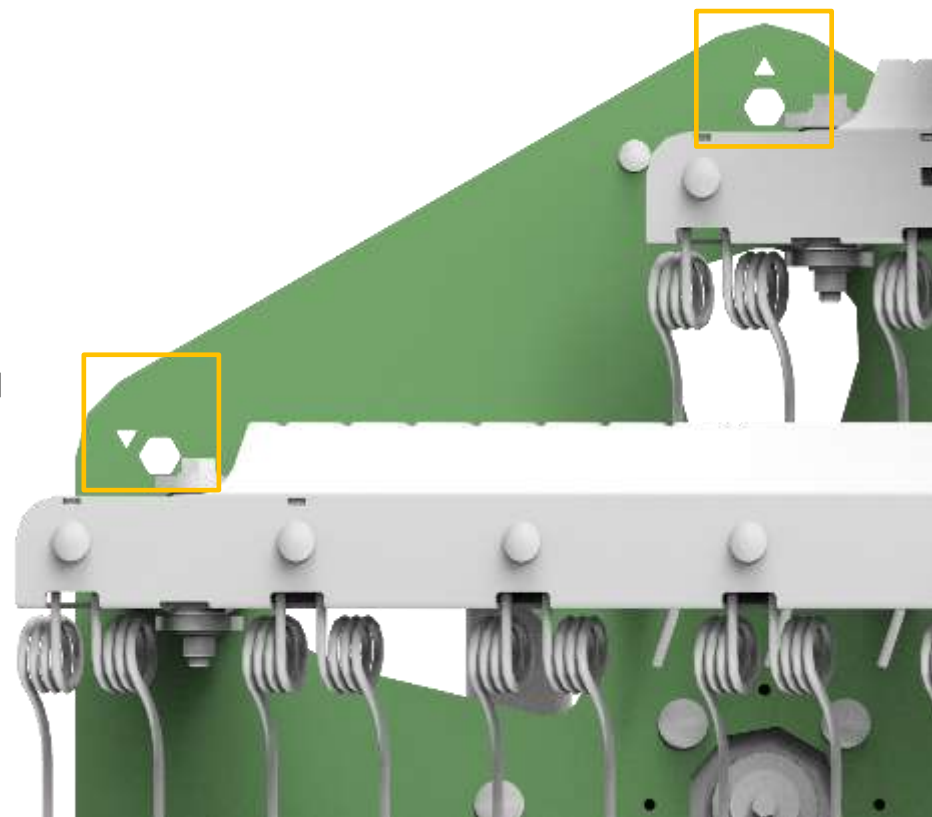
# ГРАБЛИ TWIST 255: КОНФИГУРАЦИЯ МАШИНЫ



**AKADEMIA**  
**SaMASZ**

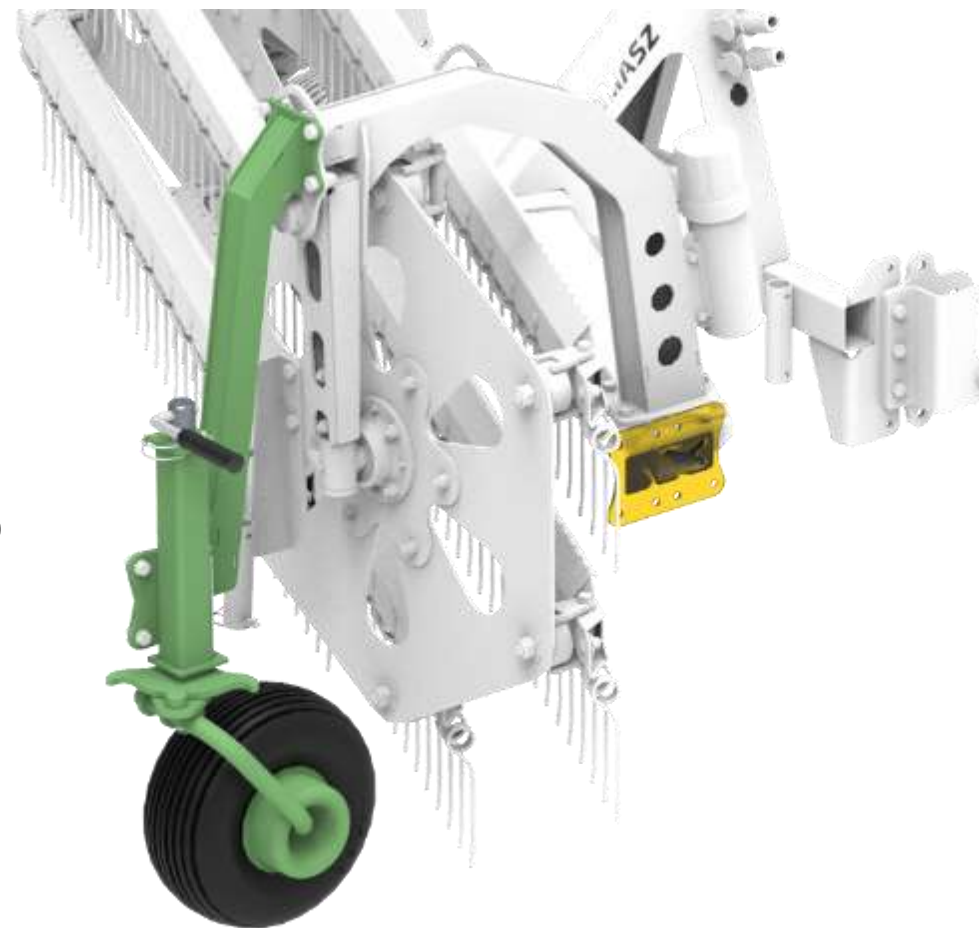
# ГРАБЛИ TWIST 255: КОНФИГУРАЦИЯ МАШИНЫ

- ≡ В стандарте находится версия с 5 гребенками
- ≡ Однако машина оснащена рабочим барабаном, который позволяет пользователю добавить 6 гребенку без изменения всего рабочего блока



# ГРАБЛИ TWIST 255: КОНФИГУРАЦИЯ МАШИНЫ

- Машина оснащена 2 копирующими колесами (в стандарте) – одно перед барабаном (левая сторона) и одно за барабаном (правая сторона)
- Опыт работы в горной местности показал, что при такой настройке машина лучше всего копирует рельеф и сгребает материал наиболее чисто.
- Дополнительно можно заказать и установить 3-ое копирующее колесо (место выделено желтым цветом)



---

ГРАБЛИ TWIST 255:  
КОНФИГУРАЦИЯ МАШИНЫ –  
ОПЦИОНАЛЬНОЕ ОСНАЩЕНИЕ



**AKADEMIA**  
**SaMASZ**

# ГРАБЛИ TWIST 255: КОНФИГУРАЦИЯ МАШИНЫ

- ⇒ Машина имеет ряд дополнительных элементов оснащения
- ⇒ Элементы, такие как «светоотражающие указатели» или «верхний зацеп» не нужно дополнительно объяснять
- ⇒ Другие элементы это:
  - ⇒ Экран покоса
  - ⇒ Ветрозащитный кожух
  - ⇒ Дожимное плечо
  - ⇒ Пружинная разгрузка

# ОПЦИОНАЛЬНОЕ ОСНАЩЕНИЕ: ЭКРАН ПОКОСА

≡ Экран покоса используется для:

1. Регулировки ширины валка
2. Обеспечивает равномерную форму валка (при работе на склонах)
3. Ограничивает риск соскальзывания валика вниз (при работе на склонах)



# ОПЦИОНАЛЬНОЕ ОСНАЩЕНИЕ: ДОЖИМНОЕ ПЛЕЧО

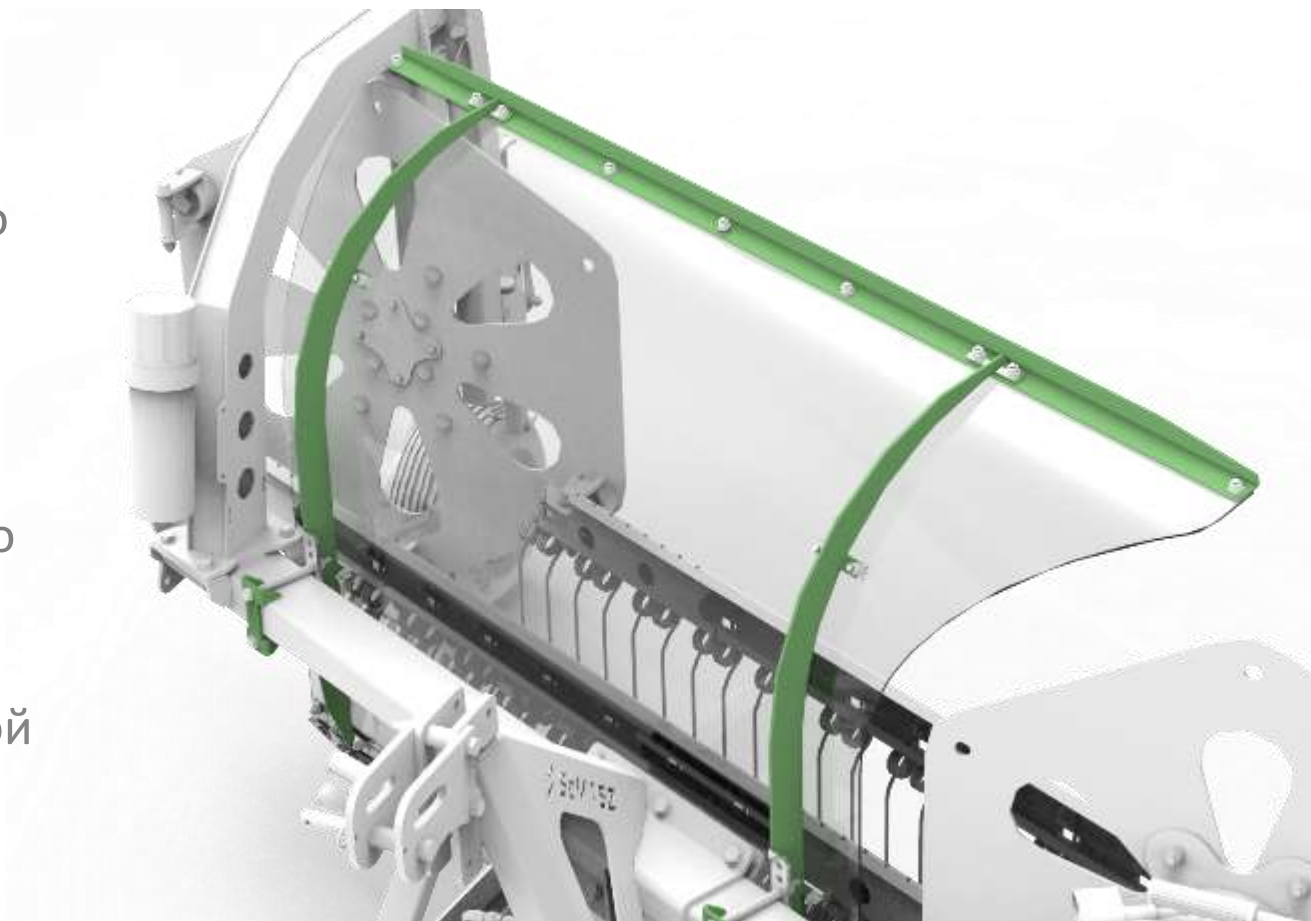
- Альтернативным решением для экрана покоса является дожимное плечо
- Ограничивает риск соскальзывания валика вниз
- Дополнительно, он давит валок к земле, выравнивая его и облегчая формирование двойных валков и их последующий сбор





# ОПЦИОНАЛЬНОЕ ОСНАЩЕНИЕ: ВЕТРОЗАЩИТНЫЙ КОЖУХ

- ✦ Защита от ветра состоит из прозрачного поликарбонатного листа, закрепленного за гребенками
- ✦ Она ограничивает переворачивание материала при работе против ветра - что является одним из самых больших „минусов“, характеризующих работу этой машины



# ОПЦИОНАЛЬНОЕ ОСНАЩЕНИЕ: ПРУЖИННАЯ РАЗГРУЗКА

- Следует также отметить возможность оснащения машины пружинами разгрузки
- Рекомендуются для тракторов без гидропневматической разгрузки в ПНУ трактора
- Они также пригодятся для работы на больших неровностях

