

УПРАВЛЕНИЕ



МЕХАНИЧЕСКОЕ УПРАВЛЕНИЕ (ТРОСИКИ)

ОПИСАНИЕ	- управление стрелой и рабочей головкой с помощью механической панели управления - в комплекте панель с 4 рычагами
ФУНКЦИИ	- управление 1 гидроцилиндром - дросельные клапаны на гидроцилиндрах для управления скоростью движений стрелы
УПРАВЛЯЕМЫЕ ФУНКЦИИ	1. плавающее положение рабочей головки 2. самоочистка кулера: - автоматическое, периодическое переключение вращения вентилятора кулерав противоположную сторону - оптимизирует функциональность кулера 3. самоочистка рабочего вала - включение реверса редуктора
ТИП СТРЕЛЫ	- Koliber 400 - Koliber 450 - KWT 550 - KWT 650



ЭЛЕКТРИЧЕСКОЕ УПРАВЛЕНИЕ

ОПИСАНИЕ	- управление стрелой и рабочей головкой с помощью джойстика и панелью управления - включает в себя джойстик и панель управления
ФУНКЦИИ	- полупропорциональная – система 0-1 - управление 1 гидроцилиндром - возможно движение джойстика вверх/вниз и влево/вправо - кнопки на джойстике для дополнительных движений стрелы и рабочей головки
УПРАВЛЯЕМЫЕ ФУНКЦИИ	1. копирующее положение стрелы 2. плавающее положение рабочей головки 3. предупреждение о перегреве масла 4. предупреждение о недостаточном уровне масла 5. самоочистка кулера: - автоматическое, периодическое переключение вращения вентилятора кулера в противоположную сторону - оптимизирует функциональность кулера 6. самоочистка рабочего вала - включение реверса редуктора
ТИП СТРЕЛЫ	- Koliber 400 E - Koliber 450 E - KWT 550 E - KWT 650 E - KWT 651 E



ЭЛЕКТРИЧЕСКОЕ - ПРОПОРЦИОНАЛЬНОЕ УПРАВЛЕНИЕ

ОПИСАНИЕ	- точное и комфортное управление стрелой и рабочей головкой спомощью многофункционального джойстика и панели управления - включает в себя многофункциональный джойстик и панель управления
ФУНКЦИИ	• электропропорциональное управление - скорость движений руки зависит от степени наклона джойстика • управление до 3-х гидроцилиндров одновременно - большая точность, гибкость и контроль работы - кнопки и ползунки на джойстике для дополнительных движений стрелы и головки
УПРАВЛЯЕМЫЕ ФУНКЦИИ	1. копирующее положение стрелы 2. плавающее положение рабочей головки 3. предупреждение о перегреве масла 4. предупреждение о недостаточном уровне масла 5. самоочистка кулера: - автоматическое, периодическое переключение вращения вентилятора кулера в противоположную сторону - оптимизирует функциональность кулера 6. самоочистка рабочего вала - включение реверса редуктора
ТИП СТРЕЛЫ	- KWT 550 EP - KWT 650 EP - KWT 651 EP - Camel 900 EP



РАБОЧИЕ ОРГАНЫ ДЛЯ „ГИДРАВЛИЧЕСКИХ СТРЕЛ”

БЫСТРЫЙ РАЗЪЕМ

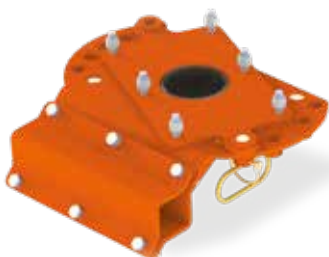
- подходит ко всем головкам и стрелам косилок



Быстросменное соединение [0388.09.00.000]	660 €
Адаптер рабочей головки [0388.09.00.000_M01]	390 €
Адаптер удлинитель [0388.09.00.000_M02]	390 €

ВРАЩАЮЩЕЕСЯ МЕХАНИЧЕСКОЕ КРЕПЛЕНИЕ

- шаговой угол вращения до 45°,
- Lаma 121, 141, 121 HD



1 180 €
[0388.04.00.000]

ВРАЩАЮЩЕЕСЯ ГИДРАВЛИЧЕСКОЕ КРЕПЛЕНИЕ

- монтаж со всеми рабочими органами
- бесступенчатый угол вращения до 180°
- предназначено только для гидравлических стрел SaMASZ, оснащенных предохранительным устройством отрыва.



5 190 €
[0388.06.00.000]
(+ 1 гидравлическая муфта двойного действия)

КРЕПЛЕНИЕ ПОД НАВЕСКУ

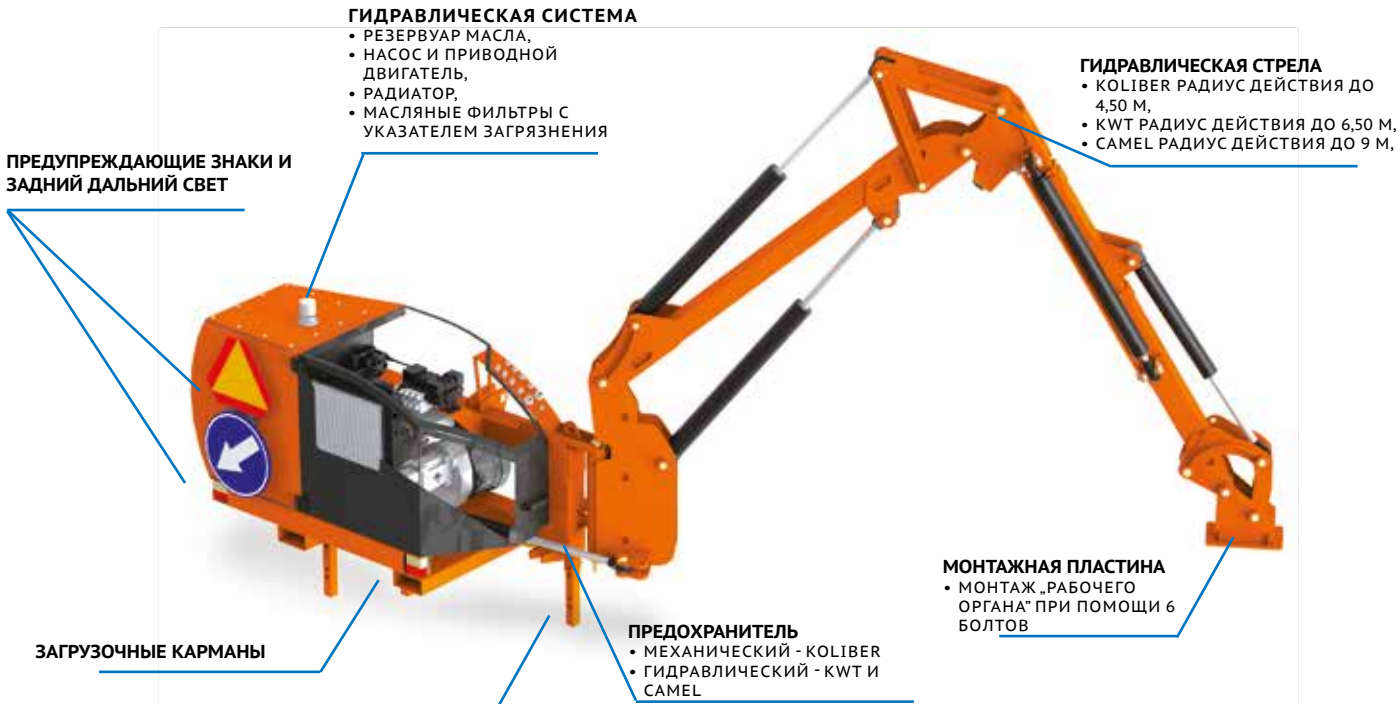
- монтаж с фрезой LAMA 121 / 141 требует дополнительной приставки
- диапазон копирования 260 мм



1 360 €
[0359.03.00.000]

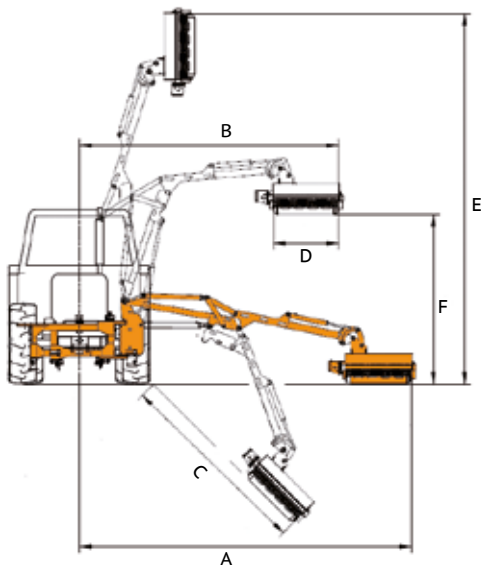
ПРЕИМУЩЕСТВА "ГИДРАВЛИЧЕСКИХ СТРЕЛ" KOLIBER / KWT / CAMEL

МУЛЬЧИРОВАТЕЛИ



ОПОРНЫЕ СТОПЫ

- 4 РЕГУЛИРУЕМЫЕ ОПОРНЫЕ СТОПЫ
- ОБЛЕГЧАЮТ ХРАНЕНИЕ МАШИН



РАДИУС ДЕЙСТВИЯ "СТРЕЛ" С ФРЕЗОЙ (СМ)

	A	B	C	D	E	F
KOLIBER 400	330-430	310-330	270-290	120-140	455-475	220
KOLIBER 450	380-480	345-365	315-335	120-140	502-522	250
KWT 550	495-610	450-480	370-410	105-250	650-680	290
KWT 650	580-690	450-580	465-500	105-250	650-760	190-300
CAMEL 900	800-900	660-710	620-650	105-250	930	400-520

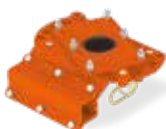
ДРУГИЕ ПРЕИМУЩЕСТВА ГИДРАВЛИЧЕСКИХ СТРЕЛ KOLIBER / KWT / CAMEL

Steering

- cable-type as **standard (not available in Camel)**
- valves controlled with Bowden cables
- electric (E) ON-OFF in **option**:
- arm is moved at constant speed adjusted with choke valves
- proportional steering (EP) available in **option**:
- arm motion speed dependent on joystick position
- simultaneous three cylinder control possible



MECHANICAL QUICK - COUPLING
- mounting with all mowing heads possible



SWIVEL MECHANICAL ADAPTER
- rotation range +/- 45°
- Lama 121, 141, 121 HD



SWIVEL HYDRAULIC ADAPTER
- mounting with all mowing heads possible
- stepless rotation range up to 180°



GROUND FOLLOWING SYSTEM
- attachment to LAMA 121 / 141 requires additional bracket
- movement range up to 260 mm (~10 in)



ЗАДНЕНАВЕСНЫЕ ГИДРАВЛИЧЕСКИЕ СТРЕЛЫ

KOLIBER - радиус действия стрелы до 4,5 м

KWT - радиус действия стрелы до 6,5 м

CAMEL - радиус действия стрелы до 9,0 м



Стандартное оснащение:

Гидравлический предохранитель (серия KWT и CAMEL) • Механический предохранитель (серия KOLIBER)
• Тросиковый пульт управления • Указатель температуры и уровня масла • Гидравлический болт • Маслоохладитель с фильтрами • Регулируемая опорная стопа • Предупреждающие знаки • Задние дорожные фонари • Шарнирно-телескопический вал

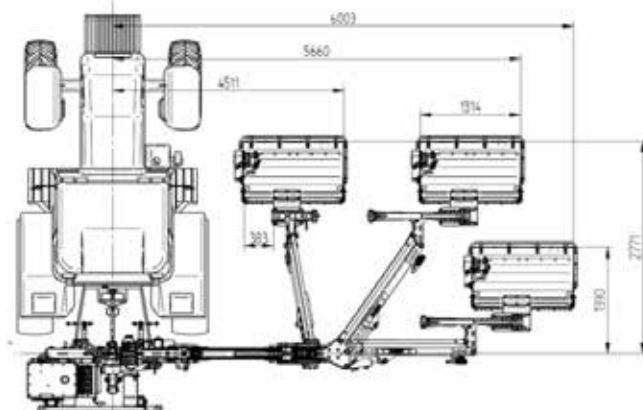
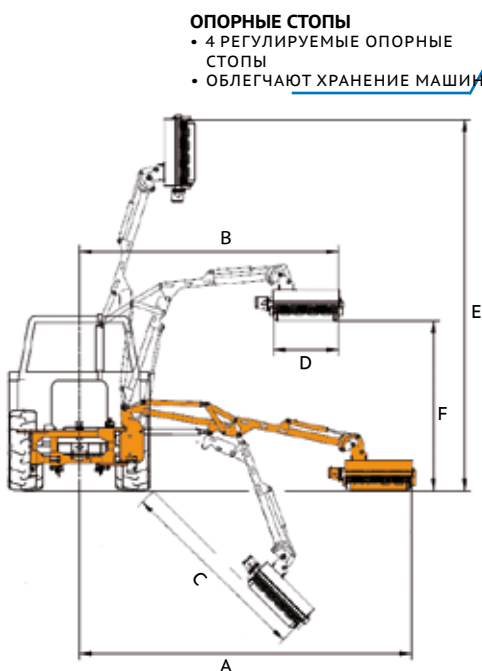
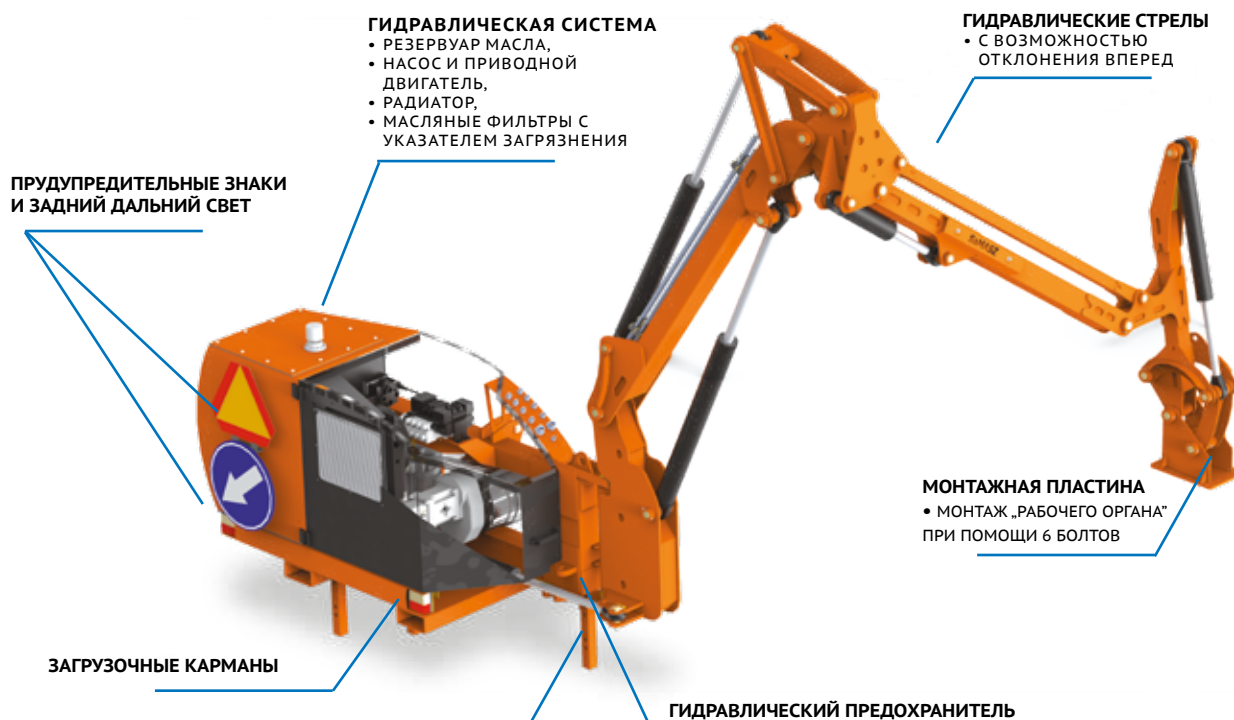
	KOLIBER 400	KOLIBER 450	KWT 550	KWT 650	CAMEL 900	
ТЕХНИЧЕСКИЕ ДАННЫЕ	Радиус действия стрелы [м]*	4,00	4,50	5,50	6,50	9,00
	Требуемое количество гидравлических соединений	-			1 x двустороннего действия	
	Минимальная масса трактора [кг]	2400	2900	3700	4300	7500
	Вместительность масляного бака [л]	120		200		
	Мощность насоса [кВт]				33	
	Производительность насоса [л/мин]				90	
	Ширина транспортировки [см]	175	185	195		190
	Транспортная высота [см]	265	290	350		400
	Обороты ВОМ [обр./мин]				540	
	Мощность трактора [л.с.]	от 55		от 80	от 90	от 100
	Категория навески	II			III	
	Масса [кг]	530	580	1055	1140	1370
	Шарнирно-телескопический вал	трактор - косилка: без муфты				
ЦЕНЫ В ЕВРО	Стабилизаторы ПНУ	-		РИМСКИЙ БОЛТ		
	Цены в ЕВРО Механическое управление	17 300	17 800	23 600	25 700	-
	Цены в ЕВРО Электрическое управление on - off	21 900	22 100	27 300	29 200	-
	Цены в ЕВРО Электрическое-пропорциональное управление джойстиком	-	-	30 800	31 900	38 100

	KOLIBER 400	KOLIBER 450	KWT 550	KWT 650	CAMEL 900
ОПЦИОНАЛЬНОЕ ОСНАЩЕНИЕ	Обороты 1000 обр./мин (монтаж только в фирме SaMASZ)			800 €	
	Быстро разъёмное механическое соединение			600 €	
	Поворотный механический адаптер			1 150 €	
	Поворотный гидравлический адаптер			5 360 €	
	Система отслеживания горизонта			1 400 €	

Внимание! данные цены указаны только для гидравлических стрел без рабочих органов.



ПРЕИМУЩЕСТВА "ГИДРАВЛИЧЕСКИХ СТРЕЛ" KWT 651 E / EP



Радиус действия "гидравлических стрел" KWT с фрезой(см)

	A	B	C	D	E	F
KWT 650	580-690	450-580	465-500	105-250	650-760	190-300

ДРУГИЕ ПРЕИМУЩЕСТВА ГИДРАВЛИЧЕСКОЙ СТРЕЛЫ KWT 651

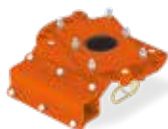
Steering

- electric (E) as **standard**:
 - steering with one cylinder possible
- proportional steering (EP) available in **option**:
 - arm motion speed dependent on joystick position
 - simultaneous three cylinder control possible

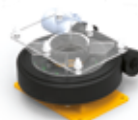
OPTIONAL EQUIPMENT



MECHANICAL QUICK - COUPLING
- mounting with all mowing heads possible



SWIVEL MECHANICAL ADAPTER
- rotation range + / - 45°
- Lama 121, 141, 121 HD



SWIVEL HYDRAULIC ADAPTER
- mounting with all mowing heads possible
- stepless rotation range up to 180°



GROUND FOLLOWING SYSTEM
- attachment to LAMA 121 / 141 requires additional bracket
- movement range up to 260 mm (~10 in)



ЗАДНЕНАВЕСНЫЕ ГИДРАВЛИЧЕСКИЕ СТРЕЛЫ KWT 651 E / EP



- радиус действия стрелы до 6,5 м

Стандартное оснащение:

- Электрическое управление
- Гидравлический предохранитель
- Указатель температуры и уровня масла
- Гидравлический болт
- Маслоохладитель с фильтрами
- Стабилизаторы ПНУ
- Регулируемая опорная стопа
- Предупреждающие знаки
- Задние дорожные фонари
- Шарнирно-телескопический вал

		KWT 651
ТЕХНИЧЕСКИЕ ДАННЫЕ	Радиус действия стрелы [м]*	6,50
	Минимальная масса трактора [кг]	5000
	Вместительность масляного бака [л]	220
	Мощность насоса [кВт]	33
	Производительность насоса [л/мин]	90
	Ширина транспортировки [см]	195
	Транспортная высота [см]	350
	Обороты ВОМ [обр./мин]	540
	Мощность трактора [л.с.]	от 90
	Категория навески	II
	Масса [кг]	1335
	Шарнирно-телескопический вал	трактор - косилка: без муфты
	Стабилизаторы ПНУ	римский болт
	Цены в ЕВРО Электрическое управление с 1 джойстиком (E)	31 300
Цены в ЕВРО Пропорциональное управление (EP)	36 300	

		KWT 651
ОПЦИОНАЛЬНОЕ ОСНАЩЕНИЕ	Обороты 1000 обр./мин (монтаж только в фирме SaMASZ)	800 €
	Быстро разъемное механическое соединение	600 €
	Адаптер быстросъемной рабочей головки	320 €
	Быстроразъемное соединение - адаптер удлинителя	320 €
	Поворотный механический адаптер	1 150 €
	Поворотный гидравлический адаптер	5 360 €
	Система отслеживания горизонта	1 400 €

Внимание! данные цены указаны только для гидравлических стрел без рабочих органов.

