

ПРЕИМУЩЕСТВА КОСИЛОК СЕРИИ KDF

КОСИЛКИ ДИСКОВЫЕ

ПОЛУПРИЦЕПНАЯ НАВЕСКА

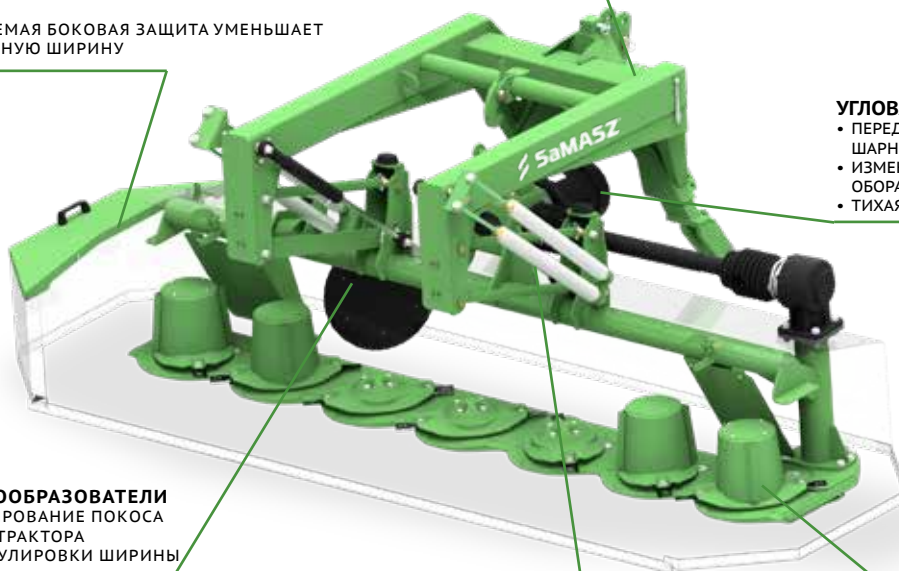
- СОГЛАСНО НЕМЕЦКОМУ СЕЛЬСКОХОЗЯЙСТВЕННОМУ ЖУРНАЛУ PROF1 (PROFI-TEST 01/2017) – САМОЕ ЛУЧШЕЕ КОПИРОВАНИЯ ПОЧВЫ В ТРЕХ ПЛОСКОСТЯХ
- МЕХАНИЧЕСКАЯ ТРАНСПОРТНАЯ ЗАЩИТА
- МОНТАЖ НА ЗАЦЕПНОМ ТРЕУГОЛЬНИКЕ

ЗАЩИТА:

- РЕГУЛИРУЕМЫЙ ПЕРЕДНИЙ И ЗАДНИЙ БРЕЗЕНТОВЫЙ КОЖУХ ОБЕСПЕЧИВАЕТ ЛЕГКОЕ ОБСЛУЖИВАНИЕ
- ЗАЩИЩАЕТ ОТ ВЫЛЕТА КАМНЕЙ,
- ЗАЩИТНЫЙ ФАРТУК - СТОЙКИЙ К АТМОСФЕРНЫМ УСЛОВИЯМ,
- СКЛАДЫВАЕМАЯ БОКОВАЯ ЗАЩИТА УМЕНЬШАЕТ ТРАНСПОРТНУЮ ШИРИНУ

УГЛОВАЯ ПЕРЕДАЧА

- ПЕРЕДАЕТ ПРИВОД ПРИ ПОМОЩИ ШАРНИРНО - ТЕЛЕСКОПИЧЕСКИХ ВАЛОВ
- ИЗМЕНЯЕТ НАПРАВЛЕНИЯ ОБОРОТОВ ВОМ
- ОБОРОТАЧНАЯ ГЛАВНУЮ ПЕРЕДАЧУ НА 180°
- ТИХАЯ РАБОТА



РЕЗИНОВЫЕ ВАЛКООБРАЗОВАТЕЛИ

- ОБЛЕГЧАЮТ ФОРМИРОВАНИЕ ПОКОСА МЕЖДУ КОЛЕСАМИ ТРАКТОРА
- ВОЗМОЖНОСТЬ РЕГУЛИРОВКИ ШИРИНЫ ВАЛКА

ПРУЖИННАЯ РАЗГРУЗКА

- БОЛЬШОЙ УГОЛ КОПИРОВАНИЯ ПОЧВЫ ДАЖЕ НА НЕРОВНОСТЯХ И КРУТЫХ СКЛОНАХ
- МЕНЬШЕЕ СОПРОТИВЛЕНИЕ ВО ВРЕМЯ РАБОТЫ, НА ВЫСОКИХ СКОРОСТЯХ – ЗАЩИТА ДЕРНА И ЧИСТОТА КОРМА

БРУС PerfectCUT
*подробнее на стр. 16-17

ДРУГИЕ ПРЕИМУЩЕСТВА КОСИЛОК СЕРИИ KDF

ЧИСТОТА КОРМА И ЗАЩИТА ДЕРНА

- БЕССТУПЕНЧАТАЯ РЕГУЛИРОВКА ВЫСОТЫ СРЕЗА
- ВОЗМОЖНОСТЬ ИСПОЛЬЗОВАНИЯ НАКЛАДОК ВЫСОКОГО КОШЕНИЯ (ПОВЫШАЕТ ВЫСОТУ СРЕЗА НА 6-9 СМ, НА ДВОЙНЫХ НАКЛАДКАХ ВЫСОТУ СРЕЗА НА 8-12 СМ)
- ПРЕВОСХОДНОЕ КОПИРОВАНИЕ ПОЧВЫ НА НЕРОВНОСТЯХ И КРУТЫХ СКЛОНАХ
- УМЕНЬШАЕТСЯ ВРЕМЯ ЗАГОТОВКИ КОРМА БЛАГОДАРЯ ПРИМЕНЕНИЮ КОСИЛКИ СО ВСПУШИВАТЕЛЕМ И ПЛЮЩЕНИЕМ

ЛЕГКОСТЬ ОБСЛУЖИВАНИЯ

- МЕХАНИЧЕСКАЯ ТРАНСПОРТНАЯ БЛОКИРОВКА
- ВОЗМОЖНОСТЬ ОДНОВРЕМЕННОЙ РАБОТЫ С МАШИНАМИ ДЛЯ СБОРА ЗЕЛЕННОЙ МАССЫ (САМОСОБИРАЮЩИЕ ПРИЦЕПЫ, ПРЕССЫ)
- СКЛАДЫВАЕМАЯ БОКОВАЯ ЗАЩИТА ОБЕСПЕЧИВАЮТ УДОБНУЮ ТРАНСПОРТИРОВКУ
- ИЗМЕНЕНИЕ НАПРАВЛЕНИЯ ОБОРОТОВ ПУТЕМ ПЕРЕСТАНОВКИ РЕДУКТОРА
- ВОЗМОЖНОСТЬ РАБОТЫ С ТРАКТОРАМИ С ЛЕВЫМИ ИЛИ ПРАВЫМИ ОБОРОТАМИ ШАРНИРНО-ТЕЛЕСКОПИЧЕСКОГО ВАЛА
- РАБОТА С АДАПТЕРОМ БОКОВОГО СМЕЩЕНИЯ ПОЗВОЛЯЕТ ИЗБЕЖАТЬ НЕСКОШЕННЫХ УЧАСТКОВ ТРАВЫ ПРИ ПОВОРОТАХ
- ГИДРАВЛИЧЕСКИЙ ПЕРЕВОД В ТРАНСПОРТНОЕ ПОЛОЖЕНИЕ

ПРОВЕРЕННАЯ КОНСТРУКЦИЯ

- БОЛЕЕ 25 ЛЕТ ОПЫТА В ПРОИЗВОДСТВЕ ДИСКОВЫХ КОСИЛОК
- ПРОВЕРЕННЫЙ НА РЫНКАХ ВСЕГО МИРА РЕЖУЩИЙ БРУС PERFECTCUT СОБСТВЕННОЙ КОНСТРУКЦИИ
- 2 ГОДА ГАРАНТИИ

ДОВЕРИЕ КЛИЕНТОВ

- БОЛЕЕ 8 ТЫС. КОСИЛОК СЕРИИ KDF РАБОТАЮЩИХ НА ПОЛЯХ ВСЕГО МИРА

ОПЦИОНАЛЬНОЕ ОСНАЩЕНИЕ (подробнее на стр. 18-25)

Диск с подбивкой

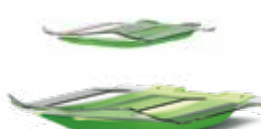
Накладки / ДВОЙНЫЕ
Накладки ВЫСОКОГО КОШЕНИЯ

Адаптер бокового смещения
(боковой сдвиг 185 мм)

Светоотражающие указатели с
освещением LED

Камера переднего
вида

Спиральный барабан



КОСИЛКИ ДИСКОВЫЕ ФРОНТАЛЬНЫЕ KDF



• БРУС *PerfectCUT*

Стандартное оснащение:

Режущий брус PerfectCUT с системой быстрой замены ножей • Система **safeGEAR** • Полозья из закаленной борной стали • Накладки, снижающие износ полозьев • Гидроцилиндры • Разгрузочные пружины • Плавное регулирование рабочей высоты • Регулировка ширины валка • Шарнирно-телескопический вал • Дополнительные ножи и ключ для монтажа • Треугольник зацепа • Механический замок для транспортировки (не применяется для KDF 390 FORTSCHRITT)



	KDF 302	KDF 352	KDF 392 FOR TRACTOR	KDF 390 FORTSCHRITT
Ширина захвата [м]	3,00	3,50	3,90	3,90
Транспортная высота [м]	3,00	3,40	3,80	3,80
Ширина валка [м]	~ 1,30 - 1,50	~ 1,30 - 1,80	~ 1,80 - 2,30	~ 1,80 - 2,30
Требуемое количество гидравлических соединений	1 x одностороннего действия			-
Производительность [га/ч]	~ 3,50	~ 4,00	~ 4,50	~ 3,00
Кол-во дисков [шт.] / Кол-во ножей [шт.]	7 / 14	8 / 16	9 / 18	9 / 18
Обороты ВОМ [обр./мин]	1000			
Категория навески	II			-
Мощность трактора [л.с.]	от 80	от 90	от 100	от 80
Масса [кг]	950	1040	1110	820
Шарнирно-телескопический вал	трактор - косилка: с фрикционной муфтой встроенный: с односторонней муфтой			трактор - косилка: с односторонней фрикционной муфтой
Валкообразователь дисковый одинарный [шт.]	2	-	-	-
Валкообразователь дисковый двойной [шт.]	-	2	2	2
Цены в ЕВРО	15 200	16 200	15 300	13 500

ТЕХНИЧЕСКИЕ ДАННЫЕ

КОСИЛКИ ДИСКОВЫЕ

PerfectCUT

2 ГОДА ГАРАНТИИ

	KDF 302	KDF 352	KDF 392	KDF 390 FORTSCHRITT
Деревянный транспортный ящик	190 €	200 €	200 €	-

	KDF 302	KDF 352	KDF 392	KDF 390 FORTSCHRITT
Диск с подбивкой [шт.]	290 €	380 €	470 €	470 €
Диск с подбивкой [шт.]	510 €	680 €	840 €	840 €
Накладки для высокого кошения [количество накладок= количество дисков] [кпл.] до 9см/ до 12 см	580 € / 870 €	650 € / 1 000 €	730 € / 1 120 €	
Накладки высокого кошения [количество накладок= количество дисков] [кпл.] до 9 см/ до 12 см	870 € / 1 040 €	1 000 € / 1 190 €	1 120 € / 1 340 €	
Боковое смещение-адаптер*** [0564.00.00.002]	3 540 € + 1 гидравлические соединения двустороннего действия		-	-
Камера переднего вида [0570.40.00.007]	1 850 €			
Светоотражающие указатели [кпл.]	500 € [0572.05.00.001]	500 € [0572.05.00.003]		
Спиральный барабан левый/ правый (внешний / внутренний) [0619.14.58.007] / [0619.14.57.007]	Без оплаты (при заказе с косилкой)			

ОПЦИОНАЛЬНОЕ ОСНАЩЕНИЕ



ПРЕИМУЩЕСТВА КОСИЛОК СЕРИИ KDF S

КОСИЛКИ ДИСКОВЫЕ

ЗАЩИТА:

- РЕГУЛИРОВочный ПЕРЕДНИЙ И ЗАДНИЙ БРЕЗЕНТОВЫЙ КОЖУХ ОБЕСПЕЧИВАЕТ ЛЕГКОЕ ОБСЛУЖИВАНИЕ
- ЗАЩИЩАЕТ ОТ ВЫЛЕТА КАМНЕЙ,
- ЗАЩИТНЫЙ ФАРТУК - СТОЙКИЙ К АТМОСФЕРНЫМ УСЛОВИЯМ,
- СКЛАДЫВАЕМАЯ БОКОВАЯ ЗАЩИТА УМЕНЬШАЕТ ТРАНСПОРТНУЮ ШИРИНУ

ПОЛУПРИЦЕПНАЯ НАВЕСКА

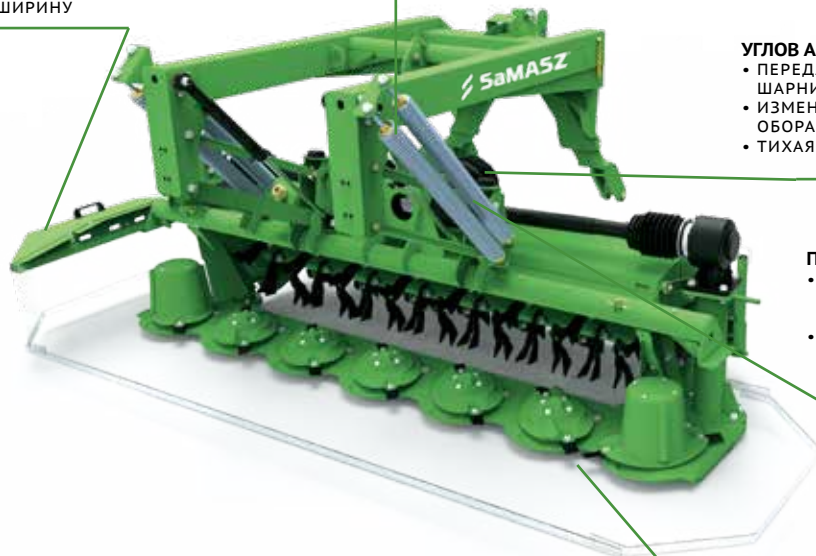
- СОГЛАСНО НЕМЕЦКОМУ СЕЛЬСКОХОЗЯЙСТВЕННОМУ ЖУРНАЛУ PROF1 (PROFI-TEST 01/2017) – САМОЕ БОЛЬШОЕ КОПИРОВАНИЕ ТЕРРИТОРИИ В ТРЕХ ПЛОСКОСТЯХ
- МЕХАНИЧЕСКАЯ ТРАНСПОРТНАЯ ЗАЩИТА
- МОНТАЖ НА ЦЕПНОМ ТРЕУГОЛЬНИКЕ

УГЛОВАЯ ПЕРЕДАЧА

- ПЕРЕДАЕТ ПРИВОД ПРИ ПОМОЩИ ШАРНИРНО - ТЕЛЕСКОПИЧЕСКИХ ВАЛОВ
- ИЗМЕНЯЕТ НАПРАВЛЕНИЯ ОБОРОТОВ ВОМ
- ОБОРАЧИВАЯ ГЛАВНУЮ ПЕРЕДАЧУ НА 180°
- ТИХАЯ РАБОТА

ПРУЖИННАЯ РАЗГРУЗКА

- БОЛЬШОЙ УГОЛ КОПИРОВАНИЯ ПОЧВЫ ДАЖЕ НА НЕРОВНОСТЯХ И КРУТЫХ СКЛОНАХ
- МЕНЬШЕЕ СОПРОТИВЛЕНИЕ ВО ВРЕМЯ РАБОТЫ, ТАКЖЕ НА ВЫСОКИХ СКОРОСТЯХ – ЗАЩИТА ДЕРНА И ЧИСТОТА КОРМА



PerfectCUT - Брус

*подробнее на стр. 16-17

ДРУГИЕ ПРЕИМУЩЕСТВА КОСИЛОК СЕРИИ KDF S

ЧИСТОТА КОРМА И ЗАЩИТА ДЕРНА

БЕССТУПЕНЧАТАЯ РЕГУЛИРОВКА ВЫСОТЫ СРЕЗА

- ВОЗМОЖНОСТЬ ИСПОЛЬЗОВАНИЯ НАКЛАДОК ВЫСОКОГО КОШЕНИЯ (ПОВЫШАЕТ ВЫСОТУ СРЕЗА НА 6-9 СМ, НА ДВОЙНЫХ НАКЛАДКАХ ВЫСОТУ СРЕЗА НА 8-12 СМ)
- ПРЕВОСХОДНОЕ КОПИРОВАНИЕ ПОЧВЫ НА НЕРОВНОСТЯХ И КРУТЫХ СКЛОНАХ
- УМЕНЬШАЕТСЯ ВРЕМЯ ЗАГОТОВКИ КОРМА БЛАГОДАРЯ ПРИМЕНЕНИЮ КОСИЛКИ СО ВПУШИВАТЕЛЕМ И ПЛЮЩЕНИЕМ

ЛЕГКОСТЬ ОБСЛУЖИВАНИЯ

МЕХАНИЧЕСКАЯ ТРАНСПОРТНАЯ БЛОКИРОВКА

- ВОЗМОЖНОСТЬ ОДНОВРЕМЕННОЙ РАБОТЫ С МАШИНАМИ ДЛЯ СБОРА ЗЕЛЕННОЙ МАССЫ (САМОСОБИРАЮЩИЕ ПРИЦЕПЫ, ПРЕССЫ)
- СКЛАДЫВАЕМАЯ БОКОВАЯ ЗАЩИТА ОБЕСПЕЧИВАЮТ УДОБНУЮ ТРАНСПОРТИРОВКУ
- ИЗМЕНЕНИЕ НАПРАВЛЕНИЯ ОБОРОТОВ ПУТЕМ ПЕРЕСТАНОВКИ РЕДУКТОРА
- ВОЗМОЖНОСТЬ РАБОТЫ С ТРАКТОРАМИ С ЛЕВЫМИ ИЛИ ПРАВЫМИ ОБОРОТАМИ ШАРНИРНО-ТЕЛЕСКОПИЧЕСКОГО ВАЛА
- РАБОТА С АДАПТЕРОМ БОКОВОГО СМЕЩЕНИЯ ПОЗВОЛЯЕТ ИЗБЕЖАТЬ НЕСКОШЕННЫХ УЧАСТКОВ ТРАВЫ ПРИ ПОВОРОТАХ
- ГИДРАВЛИЧЕСКИЙ ПЕРЕВОД В ТРАНСПОРТНОЕ ПОЛОЖЕНИЕ

ПРОВЕРЕННАЯ КОНСТРУКЦИЯ

БОЛЕЕ 25 ЛЕТ ОПЫТА В ПРОИЗВОДСТВЕ ДИСКОВЫХ КОСИЛОК

- ПРОВЕРЕННЫЙ НА РЫНКАХ ВСЕГО МИРА РЕЖУЩИЙ БРУС PERFECTCUT СОБСТВЕННОЙ КОНСТРУКЦИИ
- 2 ГОДА ГАРАНТИИ

ДОВЕРИЕ КЛИЕНТОВ

- БОЛЕЕ 8 ТЫС. КОСИЛОК СЕРИИ KDF РАБОТАЮЩИХ НА ПОЛЯХ ВСЕГО МИРА

ОПЦИОНАЛЬНОЕ ОСНАЩЕНИЕ

(подробнее на стр. 18-25)

Диск с подбивкой



Накладки / двойные Накладки высокого кошения



Светоотражающие указатели с освещением LED



Адаптер бокового смещения (боковой сдвиг 185 мм)



Направляющие для валков



Монтажный треугольник



Камера переднего вида



Спиральный барабан



КОСИЛКИ ДИСКОВЫЕ ФРОНТАЛЬНЫЕ KDF S

- **PerfectCUT** Брус
- Вспушиватель



Стандартное оснащение:

Режущий брус PerfectCUT с системой быстрой замены • Система **SafeGEAR** • Полозья из закаленной борной стали • Накладки, снижающие износ полозьев • Гидроцилиндры • Разгрузочные пружины • Плавное регулирование рабочей высоты • Регулировка ширины валка • Шарнирно-телескопический вал • Дополнительные ножи и ключ для монтажа • Треугольник зацепа • Механический замок для транспортировки (не применяется для KDF 390 FORTSCHRITT)



	KDF 302 S	KDF 352 S
Ширина захвата [м]	3,00	3,50
Ширина / Транспортная высота [м]	3,00	3,50
Ширина валка [м]	~ 1,50 - 2,00	~ 1,30 - 2,20
Требуемое количество гидравлических соединений	1 x одностороннего действия	
Производительность [га/ч]	~ 3,50	~ 4,00
Кол-во дисков [шт.] / Кол-во ножей [шт.]	7 / 14	8 / 16
Обороты ВОМ [обр./мин]	1000	
Категория навески	II	
Мощность трактора [л.с.]	от 110	от 120
Масса [кг]	1288	1450
Шарнирно-телескопический вал	трактор - косилка: с фрикционной муфтой, встроенный: 1. с предохранительной муфтой, 2. с односторонней муфтой	
Валкообразователь дисковый двойной [шт.]	Металлический	
Цены в ЕВРО	20 300	21 400

	KDF 302 S	KDF 352 S
Диск с подбивкой [шт.]	470 €	570 €
	При заказе с косилкой (вместо стандартного диска)	
Диск с подбивкой [шт.]	840 €	1 010 €
Накладки для высокого кошения [количество накладок= количество дисков] [кпл.] до 9см/ до 12 см	570 € / 870 €	650 € / 1 000 €
	При заказе с косилкой (заменяет стандартную накладку)	
Накладки высокого кошения [количество накладок= количество дисков] [кпл.] до 9 см/ до 12 см	870 € / 1 040 €	1 000 € / 1 190 €
Боковое смещение-адаптер [0564.00.00.002]	3 450 € + 1 x двустороннего действия	
Удлиненный монтажный треугольник		830 € [0126.05.00.004]
Металлические валкообразователи	120 € [0760.01.14.002 + 0760.01.15.002]	140 € [0762.10.26.002 + 0762.10.27.002]
Светоотражающие указатели [кпл.]	500 € [0572.05.00.001]	500 € [0572.05.00.000]
Камера переднего вида	1 850 € [0570.40.00.007]	
Спиральный барабан левый/ правый (внешний / внутренний) [0619.14.58.007]/[0619.14.57.007]	Без доплаты (при заказе с косилкой)	

КОСИЛКИ ДИСКОВЫЕ

PerfectCUT

2 ГОДА ГАРАНТИИ



ПРЕИМУЩЕСТВА КОСИЛОК СЕРИИ KDF W

КОСИЛКИ ДИСКОВЫЕ

ЗАЩИТА:

- РЕГУЛИРОВОЧНЫЙ ПЕРЕДНИЙ И ЗАДНИЙ БРЕЗЕНТОВЫЙ КОЖУХ ОБЕСПЕЧИВАЕТ ЛЕГКОЕ ОБСЛУЖИВАНИЕ
- ЗАЩИЩАЕТ ОТ ВЫЛЕТА КАМНЕЙ,
- ЗАЩИТНЫЙ ФАРТУК - СТОЙКИЙ К АТМОСФЕРНЫМ УСЛОВИЯМ,
- СКЛАДЫВАЕМАЯ БОКОВАЯ ЗАЩИТА УМЕНЬШАЕТ ТРАНСПОРТНУЮ ШИРИНУ

ПОЛУПРИЦЕПНАЯ НАВЕСКА

- СОГЛАСНО НЕМЕЦКОМУ СЕЛЬСКОХОЗЯЙСТВЕННОМУ ЖУРНАЛУ PROF1 (PROFI-TEST 01/2017) – САМОЕ БОЛЬШОЕ КОПИРОВАНИЕ ТЕРРИТОРИИ В ТРЕХ ПЛОСКОСТЯХ
- МЕХАНИЧЕСКАЯ ТРАНСПОРТНАЯ ЗАЩИТА
- МОНТАЖ НА ЦЕПНОМ ТРЕУГОЛЬНИКЕ

УГЛОВАЯ ПЕРЕДАЧА

- ПЕРЕДАЕТ ПРИВОД ПРИ ПОМОЩИ ШАРНИРНО - ТЕЛЕСКОПИЧЕСКИХ ВАЛОВ
- ИЗМЕНЯЕТ НАПРАВЛЕНИЯ ОБОРОТОВ ВОМ ОБОРАЧИВАЯ ГЛАВНУЮ ПЕРЕДАЧУ НА 180°
- ТИХАЯ РАБОТА

ПРУЖИННАЯ РАЗГРУЗКА

- БОЛЬШОЙ УГОЛ КОПИРОВАНИЯ ПОЧВЫ ДАЖЕ НА НЕРОВНОСТЯХ И КРУТЫХ СКЛОНАХ
- МЕНЬШЕЕ СОПРОТИВЛЕНИЕ ВО ВРЕМЯ РАБОТЫ, ТАКЖЕ НА ВЫСОКИХ СКОРОСТЯХ – ЗАЩИТА ДЕРНА И ЧИСТОТА КОРМА

PerfectCUT - Брус
*подробнее на стр. 16-17

ДРУГИЕ ПРЕИМУЩЕСТВА КОСИЛОК СЕРИИ KDF W

ЧИСТОТА КОРМА И ЗАЩИТА ДЕРНА

БЕССТУПЕНЧАТАЯ РЕГУЛИРОВКА ВЫСОТЫ СРЕЗА

- ВОЗМОЖНОСТЬ ИСПОЛЬЗОВАНИЯ НАКЛАДОК ВЫСОКОГО КОШЕНИЯ (ПОВЫШАЕТ ВЫСОТУ СРЕЗА НА 6-9 СМ, НА ДВОЙНЫХ НАКЛАДКАХ ВЫСОТУ СРЕЗА НА 8-12 СМ)
- ПРЕВОСХОДНОЕ КОПИРОВАНИЕ ПОЧВЫ НА НЕРОВНОСТЯХ И КРУТЫХ СКЛОНАХ
- УМЕНЬШАЕТСЯ ВРЕМЯ ЗАГОТОВКИ КОРМА БЛАГОДАРЯ ПРИМЕНЕНИЮ КОСИЛКИ СО ВСПУШИВАТЕЛЕМ И ПЛЮЩЕНИЕМ

ЛЕГКОСТЬ ОБСЛУЖИВАНИЯ

МЕХАНИЧЕСКАЯ ТРАНСПОРТНАЯ БЛОКИРОВКА

- ВОЗМОЖНОСТЬ ОДНОВРЕМЕННОЙ РАБОТЫ С МАШИНАМИ ДЛЯ СБОРА ЗЕЛЕННОЙ МАССЫ (САМОСОБИРАЮЩИЕ ПРИЦЕПЫ, ПРЕССЫ)
- СКЛАДЫВАЕМАЯ БОКОВАЯ ЗАЩИТА ОБЕСПЕЧИВАЮТ УДОБНУЮ ТРАНСПОРТИРОВКУ
- ИЗМЕНЕНИЕ НАПРАВЛЕНИЯ ОБОРОТОВ ПУТЕМ ПЕРЕСТАНОВКИ РЕДУКТОРА
- ВОЗМОЖНОСТЬ РАБОТЫ С ТРАКТОРАМИ С ЛЕВЫМИ ИЛИ ПРАВЫМИ ОБОРОТАМИ ШАРНИРНО-ТЕЛЕСКОПИЧЕСКОГО ВАЛА
- РАБОТА С АДАПТЕРОМ БОКОВОГО СМЕЩЕНИЯ ПОЗВОЛЯЕТ ИЗБЕЖАТЬ НЕСКОШЕННЫХ УЧАСТКОВ ТРАВЫ ПРИ ПОВОРОТАХ
- ГИДРАВЛИЧЕСКИЙ ПЕРЕВОД В ТРАНСПОРТНОЕ ПОЛОЖЕНИЕ

ПРОВЕРЕННАЯ КОНСТРУКЦИЯ

БОЛЕЕ 25 ЛЕТ ОПЫТА В ПРОИЗВОДСТВЕ ДИСКОВЫХ КОСИЛОК

- ПРОВЕРЕННЫЙ НА РЫНКАХ ВСЕГО МИРА РЕЖУЩИЙ БРУС PERFECTCUT СОБСТВЕННОЙ КОНСТРУКЦИИ
- 2 ГОДА ГАРАНТИИ

ДОВЕРИЕ КЛИЕНТОВ

- БОЛЕЕ 8 ТЫС. КОСИЛОК СЕРИИ KDF РАБОТАЮЩИХ НА ПОЛЯХ ВСЕГО МИРА

ОПЦИОНАЛЬНОЕ ОСНАЩЕНИЕ

(подробнее на стр. 18-25)

Плющилка с металлическими вальцами



Накладки / двойные Накладки высокого кошения



Светоотражающие указатели с освещением LED



Адаптер бокового смещения (боковой сдвиг 185 мм)



Монтажный треугольник



Камера переднего вида



Спиральный барабан



КОСИЛКИ ДИСКОВЫЕ ФРОНТАЛЬНЫЕ KDF W



- **PerfectCUT** Брус
- Плущение

Стандартное оснащение:

Режущий брус PerfectCUT с системой быстрой замены • Система **STAGEAR** • Полозья из закаленной борной стали • Накладки, снижающие износ полозьев • Гидроцилиндры • Разгрузочные пружины • Плавное регулирование рабочей высоты • Регулировка ширины валка • Шарнирно-телескопический вал • Дополнительные ножи и ключ для монтажа • Треугольник зацепа • Механический замок для транспортировки (не применяется для KDF 390 FORTSCHRITT)



	KDF 302 W	KDF 352 W
Ширина захвата [м]	3,00	3,40
Ширина / Транспортная высота [м]	3,00	3,40
Ширина валка [м]	~ 1,20 - 1,70	~ 1,60 - 2,10
Требуемое количество гидравлических соединений	1 x одностороннего действия	
Производительность [га/ч]	~ 3,50	~ 4,00
Кол-во дисков [шт.] / Кол-во ножей [шт.]	7 / 14	8 / 16
Обороты ВОМ [обр./мин]	1000	
Категория навески	II	
Мощность трактора [л.с.]	от 120	от 130
Масса [кг]	1400	1512
Шарнирно-телескопический вал	трактор - косилка: с фрикционной муфтой, встроенный: 1. с предохранительной муфтой, 2. с односторонней муфтой	
Валкообразователь дисковый двойной [шт.]	Металлический	
Цены в ЕВРО	23 100	24 100

ТЕХНИЧЕСКИЕ ДАННЫЕ

	KDF 302 W	KDF 352 W
Накладки для высокого кошения [заказывается вместе с машиной/отдельно] [кпл.] до 9 см	580 € / 870 €	650 € / 1 000 €
	[количество дисков = количество пластин]	
Накладки высокого кошения [заказывается вместе с машиной/отдельно] [кпл.] до 12 см	870 € / 1 050 €	1 000 € / 1 190 €
	[количество дисков = количество пластин]	
Боковое смещение-адаптер [0564.00.00.002]	3 540 € + 1 x двустороннего действия	
Удлиненный монтажный треугольник		830 € [0126.05.00.004]
Светоотражающие указатели [кпл.]	500 € [0572.05.00.001]	500 € [0572.05.00.000]
Нижняя защита плющильного аппарата [комплект]	580 € [0754.01.00.000_M01]	640 € [0764.01.00.000_M01]
Камера переднего вида	1 850 € [0570.40.00.007]	
Спиральный барабан левый/ правый (внешний / внутренний) [0619.14.58.007]/[0619.14.57.007]	Без доплаты (при заказе с косилкой)	

ОПЦИОНАЛЬНОЕ ОСНАЩЕНИЕ

КОСИЛКИ ДИСКОВЫЕ

PerfectCUT

2 ГОДА ГАРАНТИИ



ПРЕИМУЩЕСТВА КОСИЛОК СЕРИИ XDF SH

КОСИЛКИ ДИСКОВЫЕ

ГИДРОПНЕВМАТИЧЕСКАЯ РАЗГРУЗКА

- Копирование поверхности независимо от трактора в диапазоне + 520 mm / - 320 mm
- Диапазон бокового наклона до 22°
- Плавная адаптация к неровностям поверхности поля

НАВЕСКА

- Большой угол копирования почвы даже на неровностях и крутых склонах
- Равномерная разгрузка по всей рабочей ширине - регулируемое давление на почву

ЗАПАТЕНТОВАННЫЙ 3-ТОЧЕЧНЫЙ ЗАМОК СЦЕПКИ

ИНТЕГРИРОВАННЫЙ РЕДУКТОР

- прямой привод режущего аппарата и вальцового плющилки

МЕТАЛЛИЧЕСКИЕ ВАЛКООБРАЗОВАТЕЛИ

- Простая и удобная регулировка ширины валка
- Удобный способ приспособиться к погодным условиям и следующим этапам заготовки кормов

БРУС PerfectCUT

*подробнее на стр. 16-17

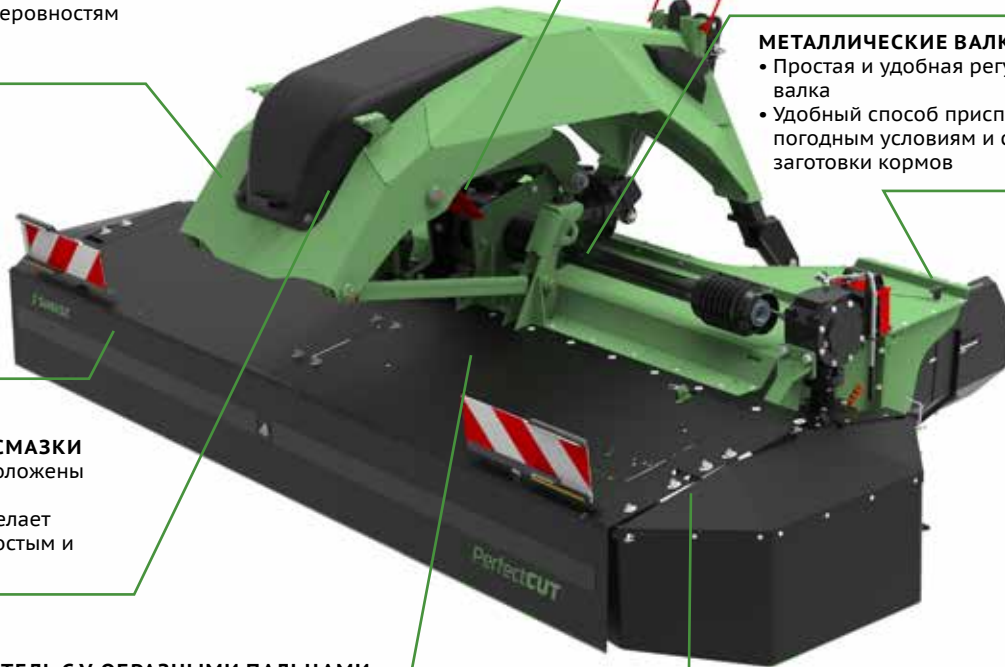
ЦЕНТРАЛЬНАЯ ТОЧКА СМАЗКИ

- Все точки смазки расположены по центру под крышкой
- Удобная доступность делает обслуживание более простым и быстрым

ВСПУШИВАТЕЛЬ С V-ОБРАЗНЫМИ ПАЛЬЦАМИ

- ускоряет сушку скошенной массы
- меньше операций трактором экономит время при кошении подробнее на стр. 26-2

Гидравлическая боковая защита



ДРУГИЕ ПРЕИМУЩЕСТВА КОСИЛОК СЕРИИ XDF SH

ЧИСТОТА КОРМА И ЗАЩИТА ДЕРНА

БЕССТУПЕНЧАТАЯ РЕГУЛИРОВКА ВЫСОТЫ СРЕЗА

- ВОЗМОЖНОСТЬ ИСПОЛЬЗОВАНИЯ НАКЛАДОК ВЫСОКОГО КОШЕНИЯ (ПОВЫШАЕТ ВЫСОТУ СРЕЗА НА 6-9 СМ, НА ДВОЙНЫХ НАКЛАДКАХ ВЫСОТУ СРЕЗА НА 8-12 СМ)
- ПРЕВОСХОДНОЕ КОПИРОВАНИЕ ПОЧВЫ НА НЕРОВНОСТЯХ И КРУТЫХ СКЛОНАХ
- УМЕНЬШАЕТСЯ ВРЕМЯ ЗАГОТОВКИ КОРМА БЛАГОДАРЯ ПРИМЕНЕНИЮ КОСИЛКИ СО ВСПУШИВАТЕЛЕМ И ПЛЮЩЕНИЕМ

ЛЕГКОСТЬ ОБСЛУЖИВАНИЯ

- ВСЕ ФУНКЦИИ УПРАВЛЯЮТСЯ С ПОМОЩЬЮ ПУЛЬТА УПРАВЛЕНИЯ ИЗ КАБИНЫ ТРАКТОРА
- БЕССТУПЕНЧАТАЯ РЕГУЛИРУЕМАЯ ГИДРОПНЕВМАТИЧЕСКАЯ СИСТЕМА РАЗГРУЗКИ
- АВТОМАТИЧЕСКИ УПРАВЛЯЕМАЯ ОПОРНАЯ НОЖКА, ОБЛЕГЧАЮЩАЯ КРЕПЛЕНИЕ +К ТРАКТОРУ
- АВТОМАТИЧЕСКИЙ ТРАНСПОРТИРОВОЧНЫЙ ФИКСАТОР И БОКОВЫЕ ЩИТКИ С ГИДРАВЛИЧЕСКИМ УПРАВЛЕНИЕМ
- ВСЕ ТОЧКИ СМАЗКИ ПОДВЕСКИ РАСПОЛОЖЕНЫ В ЦЕНТРАЛЬНОМ ПОРТЕ СМАЗКИ
- АВТОМАТИЧЕСКАЯ БЛОКИРОВКА ТРЕУГОЛЬНИКА ЗАЦЕПА КОСИЛКИ

ПРОВЕРЕННАЯ КОНСТРУКЦИЯ

- БОЛЕЕ 25 ЛЕТ ОПЫТА В ПРОИЗВОДСТВЕ ДИСКОВЫХ КОСИЛОК
- ПРОВЕРЕННЫЙ НА РЫНКАХ ВСЕГО МИРА РЕЖУЩИЙ БРУС PERFECTCUT СОБСТВЕННОЙ КОНСТРУКЦИИ
- 2 ГОДА ГАРАНТИИ

ОПЦИОНАЛЬНОЕ ОСНАЩЕНИЕ

(подробнее на стр. 18-25)

Накладки / двойные Накладки высокого кошения



Камера переднего вида



Спиральный барабан



КОСИЛКИ ДИСКОВЫЕ ФРОНТАЛЬНЫЕ XDF SH

- **PerfectCUT** Брус
- Вспушиватель

Стандартное оснащение:

PerfectCUT режущий брус с системой быстрой замены ножа • Система **STAGEAR**

- Вспушиватель • Боковые щитки с гидравлическим управлением • Центральная точка смазки
- Гидропневматическая разгрузка • Кабель, соединяющий переднюю и заднюю косилки • Панель управления
- Датчик правильной установки высоты подвески • Автоматически управляемая парковочная ножка
- Полосы из закаленной борной стали • Наклады скольжения • Бесступенчатая регулировка рабочей высоты среза • Металлические валкообразователи • Карданные вал • Дополнительные ножи и ключ для замены ножа • Передний треугольный зацеп с автоматическим механизмом блокировки

	XDF 301 SH	XDF 351 SH
Ширина захвата [м]	3,00	3,50
Ширина вала [м]	~1,00 - 1,40	~ 1,40 - 2,40
Транспортная ширина [м]	3,00	3,50
Кол-во дисков [шт.] / Кол-во ножей [шт.]	7 / 14	8 / 16
Требуемое количество гидравлических соединений	1 x одностороннего действия	
Обороты ВОМ [обр./мин]	1000	
Мощность трактора [л.с.]	от 80	от 110
Масса [кг]	1 470	1 570
Категория навески	II	
Шарнирно-телескопический вал	трактор-косилка: с обгонной муфтой встроенный: с обгонной муфтой	
Производительность [га/ч]	~ 3,50	~ 4,00
Направляющие валков	Регулируемый, со вспушивателем	
Цены в ЕВРО	27 100	27 900

	XDF 301 SH	XDF 351 SH
Камера переднего вида [0570.40.00.007]	3 300 €	
Диск с подбивкой [ком.] При заказе с косилкой (вместо стандартного диска)	570 € / 1 010 € [0619.14.30.007] x 3 + [0619.14.31.007] x 3	570 € / 1 010 € [0619.14.30.007] x 3 + [0619.14.31.007] x 3
Накладки для высокого кошения [заказывается вместе с машиной/отдельно] [кпл.] до 9см/ до 12 см	650 € / 1 000 € [0619.14.15.007] x 7 + [0619.14.16.007]	650 € / 1 000 € [0619.14.15.007] x 7 + [0619.14.16.007]
Накладки для высокого кошения При заказе с косилкой (заменяет стандартную накладку)	1 000 € / 1 190 € [0619.14.17.007] x 7 + [0619.14.18.007]	1 000 € / 1 190 € [0619.14.17.007] x 7 + [0619.14.18.007]
Спиральный барабан левый/ правый (внешний / внутренний) [0619.14.58.007]/[0619.14.57.007]	Без доплаты (при заказе с косилкой)	

КОСИЛКИ ДИСКОВЫЕ

PerfectCUT

2 ГОДА ГАРАНТИИ



ПРЕИМУЩЕСТВА КОСИЛОК СЕРИИ XDF WH

ГИДРОПНЕВМАТИЧЕСКАЯ РАЗГРУЗКА

- Копирование поверхности независимо от трактора в диапазоне + 520 mm / - 320 mm
- Диапазон бокового наклона до 22°
- Плавная адаптация к неровностям поверхности поля

НАВЕСКА

- Большой угол копирования почвы даже на неровностях и крутых склонах
- Равномерная разгрузка по всей рабочей ширине - регулируемое давление на почву

ЗАПАТЕНТОВАННЫЙ 3-ТОЧЕЧНЫЙ ЗАМОК СЦЕПКИ

ИНТЕГРИРОВАННЫЙ РЕДУКТОР

- прямой привод режущего аппарата и вальцового плющилки

МЕТАЛЛИЧЕСКИЕ НАПРАВЛЯЮЩИЕ ВАЛКОВ

- Легкий выбор между узким и широким валком и его направлением формирования
- Идеальный способ адаптации к погодным условиям и следующим этапам уборки корма

БРУС PerfectCUT

*подробнее на стр. 16-17

ЦЕНТРАЛЬНАЯ ТОЧКА СМАЗКИ

- Все точки смазки расположены по центру под крышкой
- Удобная доступность делает обслуживание более простым и быстрым

ПЛЮЩЕНИЕ: РЕЗИНОВЫЕ ВАЛЦЫ

- Рекомендуется для растений типа клевера (бобовых) способствует удалению воскового слоя с листовой пластинки
- Привод обоих роликов обеспечивает постоянную и равномерную передачу мощности подробнее на стр. 26-27

Гидравлическая боковая защита

ДРУГИЕ ПРЕИМУЩЕСТВА КОСИЛОК СЕРИИ XDF WH

ЧИСТОТА КОРМА И ЗАЩИТА ДЕРНА

БЕССТУПЕНЧАТАЯ РЕГУЛИРОВКА ВЫСОТЫ СРЕЗА

- ВОЗМОЖНОСТЬ ИСПОЛЬЗОВАНИЯ НАКЛАДОК ВЫСОКОГО КОШЕНИЯ (ПОВЫШАЕТ ВЫСОТУ СРЕЗА НА 6-9 СМ, НА ДВОЙНЫХ НАКЛАДКАХ ВЫСОТУ СРЕЗА НА 8-12 СМ)
- ПРЕВОСХОДНОЕ КОПИРОВАНИЕ ПОЧВЫ НА НЕРОВНОСТЯХ И КРУТЫХ СКЛОНАХ
- УМЕНЬШАЕТСЯ ВРЕМЯ ЗАГОТОВКИ КОРМА БЛАГОДАРЯ ПРИМЕНЕНИЮ КОСИЛКИ СО ВСПУШИВАТЕЛЕМ И ПЛЮЩЕНИЕМ

ЛЕГКОСТЬ ОБСЛУЖИВАНИЯ

- ВСЕ ФУНКЦИИ УПРАВЛЯЮТСЯ С ПОМОЩЬЮ ПУЛЬТА УПРАВЛЕНИЯ ИЗ КАБИНЫ ТРАКТОРА
- БЕССТУПЕНЧАТАЯ РЕГУЛИРУЕМАЯ ГИДРОПНЕВМАТИЧЕСКАЯ СИСТЕМА РАЗГРУЗКИ
- АВТОМАТИЧЕСКИ УПРАВЛЯЕМАЯ ОПОРНАЯ НОЖКА, ОБЛЕГЧАЮЩАЯ КРЕПЛЕНИЕ +К ТРАКТОРУ
- АВТОМАТИЧЕСКИЙ ТРАНСПОРТИРОВОЧНЫЙ ФИКСАТОР И БОКОВЫЕ ЩИТКИ С ГИДРАВЛИЧЕСКИМ УПРАВЛЕНИЕМ
- ВСЕ ТОЧКИ СМАЗКИ ПОДВЕСКИ РАСПОЛОЖЕНЫ В ЦЕНТРАЛЬНОМ ПОРТЕ СМАЗКИ
- АВТОМАТИЧЕСКАЯ БЛОКИРОВКА ТРЕУГОЛЬНИКА ЗАЦЕПА КОСИЛКИ

ПРОВЕРЕННАЯ КОНСТРУКЦИЯ

- БОЛЕЕ 25 ЛЕТ ОПЫТА В ПРОИЗВОДСТВЕ ДИСКОВЫХ КОСИЛОК
- ПРОВЕРЕННЫЙ НА РЫНКАХ ВСЕГО МИРА РЕЖУЩИЙ БРУС PERFECTCUT СОБСТВЕННОЙ КОНСТРУКЦИИ
- 2 ГОДА ГАРАНТИИ

ОПЦИОНАЛЬНОЕ ОСНАЩЕНИЕ (подробнее на стр. 18-25)

Накладки / ДВОЙНЫЕ Накладки ВЫСОКОГО КОШЕНИЯ



Камера переднего вида



Спиральный барабан



КОСИЛКИ ДИСКОВЫЕ ФРОНТАЛЬНЫЕ XDF WH

- **PerfectCUT** Брус
- Плушение

Стандартное оснащение:

PerfectCUT режущий брус с системой быстрой замены ножа • Система **safeGEAR** • Плушение
 • Боковые щитки с гидравлическим управлением • Центральная точка смазки • Гидропневматическая разгрузка • Кабель, соединяющий переднюю и заднюю косилки • Датчик правильной установки высоты подвески • Автоматически управляемая парковочная ножка • Ползья из закаленной борной стали
 • Наклады скольжения • Бесступенчатая регулировка рабочей высоты среза • Металлические валкообразователи
 • Карданные вал • Дополнительные ножи и ключ для замены ножа • Панель управления
 • Передний треугольный зацеп с автоматическим механизмом блокировки

	XDF 301 WH	XDF 351 WH
Ширина захвата [м]	3,00	3,50
Ширина валка [м]	~1,00 - 1,40	~ 1,40 - 2,40
Транспортная ширина [м]	3,00	3,50
Кол-во дисков [шт.] / Кол-во ножей [шт.]	7 / 14	8 / 16
Требуемое количество гидравлических соединений	1 x одностороннего действия	
Обороты ВОМ [обр./мин]	1000	
Мощность трактора [л.с.]	от 80	от 110
Масса [кг]	1 450	1 570
Категория навески	II	
Шарнирно-телескопический вал	трактор-косилка: с обгонной муфтой встроенный: с обгонной муфтой	
Производительность [га/ч]	~3,50	~4,00
Направляющие валков	Регулируемый, со вспушивателем	
Цены в ЕВРО	31 500	33 000

	XDF 301 WH	XDF 351 WH
Камера переднего вида [0570.40.00.007]	3 300 €	
Накладки для высокого кошения [заказывается вместе с машиной/отдельно] [кпл.] до 9см	650 € / 1 000 € [0619.14.15.007] x 7 + [0619.14.16.007]	650 € / 1 000 € [0619.14.15.007] x 7 + [0619.14.16.007]
	[количество дисков = количество пластин]	
Накладки для высокого кошения [заказывается вместе с машиной/отдельно] [кпл.] до 12 см	1 000 € / 1 190 € [0619.14.17.007] x 7 + [0619.14.18.007]	1 000 € / 1 190 € [0619.14.17.007] x 7 + [0619.14.18.007]
	[количество дисков = количество пластин]	
Спиральный барабан левый/ правый (внешний / внутренний) [0619.14.58.007]/[0619.14.57.007]	Без доплаты (при заказе с косилкой)	

КОСИЛКИ ДИСКОВЫЕ

PerfectCUT

2 ГОДА ГАРАНТИИ



БРУС *PerfectCUT*

ИДЕАЛЬНОЕ КОШЕНИЕ В ЛЮБЫХ УСЛОВИЯХ

КОСИЛКИ ДИСКОВЫЕ

КОНСТРУКЦИЯ

- ПОЛНОСТЬЮ СВАРНОЙ И ГЕРМЕТИЧНЫЙ БРУС,
- ТОЛЩ. СТЕНКИ 6 ММ

ЗАКАЛЕННЫЕ ДИСКИ

- АЭРОДИНАМИЧЕСКАЯ ФОРМА ДИСКА ОБЕСПЕЧИВАЕТ ПРЕВОСХОДНУЮ ПОДАЮЩУЮ СПОСОБНОСТЬ И СНИЖАЕТ СОПРОТИВЛЕНИЯ ВО ВРЕМЯ РАБОТЫ
- ВЫСОКАЯ ИЗНОСОСТОЙКОСТЬ,
- ЛЕГКИЙ МОНТАЖ

СМЕННАЯ ВСТАВКА МЕЖДУ ПОЛОЗЬЯМИ

- ДОПОЛНИТЕЛЬНАЯ ЗАЩИТА БРУСА

ЗАКАЛЕННЫЕ ДЕРЖАТЕЛИ НОЖЕЙ

- ВЫСОКАЯ ИЗНОСОСТОЙКОСТЬ,
- ЛЕГКАЯ ЗАМЕНА

НАКЛАДКА / ДВОЙНАЯ НАКЛАДКА ВЫСОКОГО КОШЕНИЯ

- УВЕЛИЧИВАЕТ ВЫСОТУ КОШЕНИЯ ДО 9СМ/ 12 СМ
- ЗАКАЛЕННАЯ, ИЗГОТОВЛЕННАЯ ИЗ ВЫСОКОКАЧЕСТВЕННОЙ СТАЛИ,
- ЛЕГКАЯ ЗАМЕНА
- КРЕПЛЕНИЕ К СКОЛЬЗЯЩИМ ПОЛОЗЬЯМ
- ИСПОЛЬЗУЕТСЯ ВМЕСТО СТАНДАРТНОЙ НАКЛАДКИ

ЗАКАЛЕННАЯ СТАНДАРТНАЯ НАКЛАДКА

- НОВАЯ КОНСТРУКЦИЯ УКРЕПЛЯЕТ НАКЛАДКУ
- ЗАЩИТА НАКЛАДОК ОТ ИЗНОСА
- ВОЗМОЖНОСТЬ ЗАМЕНЫ НАКЛАДКАМИ ВЫСОКОГО КОШЕНИЯ/ДВОЙНЫМИ НАКЛАДКАМИ ВЫСОКОГО КОШЕНИЯ
- БЫСТРАЯ И ПРОСТАЯ ЗАМЕНА

МОДЕРНИЗИРОВАННЫЕ, ЗАКАЛЕННЫЕ СКОЛЬЗЯЩИЕ ПОЛОЗЬЯ

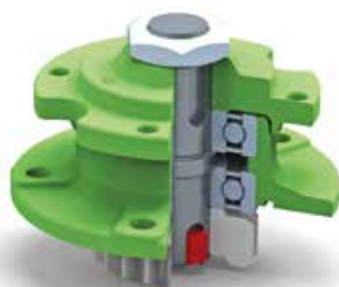
- МЕНЬШЕЕ СОПРОТИВЛЕНИЕ ПРИ РАБОТЕ,
- ИСКЛЮЧАЕТ КОНТАКТ БРУСА С ЗЕМЛЕЙ
- БОЛЕЕ ЧИСТЫЙ КОРМ БЛАГОДАРЯ АЭРОДИНАМИЧЕСКОЙ ФОРМЕ СКОЛЬЗЯЩИХ ЭЛЕМЕНТОВ,
- ЗАЩИЩАЮТ БРУС СНИЗУ

БЕССТУПЕНЧАТАЯ РЕГУЛИРОВКА ВЫСОТЫ СРЕЗА (от 3 см до 7 см)

- стандартно установленная высота кошения от 4,5 см до 7 см (от 5° до 0°) обеспечивает аккуратную адаптацию косилки к условиям работы (опционально — Накладки высокого кошения и двойные Накладки высокого кошения обеспечивают высоту кошения до 9/12 см)
- точно подобрана высота кошения (мы рекомендуем не менее 7 см) влияет положительно на качество зеленой массы, а также на состояние, величину и быстроту роста следующего покоса
- высоко установленные режущие элементы бруса позволяют оставлять длинные стебли (7 см), снижая риск загрязнения корма следующими машинами (ворошилками, граблями, прессами)
- низко скошенная трава (менее 5 см) ослабляет растения и замедляет рост зеленой массы, а это может привести к меньшей урожайности и его низкой пищевой ценности

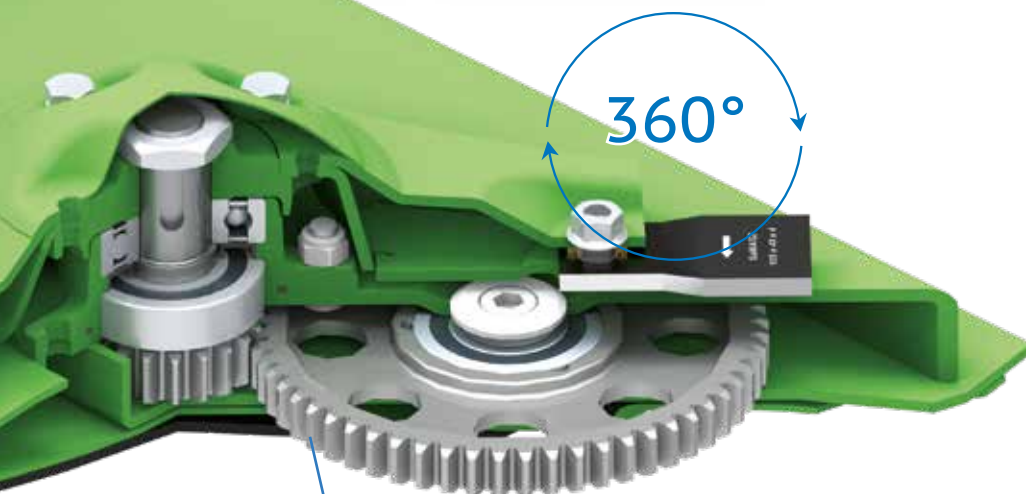


ПРИМЕНЯЕМЫЙ В КОСИЛКАХ: KDT, KDTC, KT, XT, KDC, TORO, KDF, KDD, KDD-R, MegaCUT, GigaCUT



МОДУЛЬ ДИСКА С СИСТЕМОЙ **safeGEAR**

- ДОПОЛНИТЕЛЬНАЯ ЗАЩИТА ШЕСТЕРЕН В БРУСЕ,
- ОЧЕНЬ КРЕПКИЕ, С ДВОЙНОЙ ЗАЩИТОЙ ПОДШИПНИКИ,
- БЫСТРАЯ И ЛЕГКАЯ ЗАМЕНА ШПОНОК В ПОЛЕВЫХ УСЛОВИЯХ,
- ВОЗМОЖНОСТЬ МНОГОКРАТНОГО ИСПОЛЬЗОВАНИЯ МОДУЛЯ ДИСКА ПОСЛЕ ЗАМЕНЫ ШПОНКИ



360°

ШЕСТЕРНЯ ТОЛЩИНОЙ 25 ММ

- СИСТЕМА ЗАЩИТЫ **safeGEAR**
- ОБЕСПЕЧИВАЮТ ТОЧНУЮ ПЕРЕДАЧУ КРУТЯЩЕГО МОМЕНТА
- ИЗНОСОСТОЙКИЕ И УДАРОПРОЧНЫЕ К ПОВРЕЖДЕНИЯМ
- ОПТИМАЛЬНОЕ ПЕРЕДАТОЧНОЕ ОТКЛОНЕНИЕ, ПОСТОЯННОЕ ЗАЦЕПЛЕНИЕ ШЕСТЕРЕН (4 ЗУБА)
- ТИХАЯ РАБОТА
- ДВОЙНЫЕ ЗАКРЫТЫЕ ПОДШИПНИКИ 2RS

СИСТЕМА **safeGEAR**

ЗАЩИТА ОТ КАМНЕЙ СО СРЕЗАЕМОЙ ШПОНКОЙ - СТАНДАРТ



ЗАКАЛЕННАЯ ВИНТОВАЯ НАСАДКА

- ДОРАБОТАННАЯ ФОРМА ИСКЛЮЧАЕТ ВОЗМОЖНОСТЬ ПОТЕРИ НОЖА
- ЛЕГКО МЕНЯЕТСЯ ПРИ ИЗНОСЕ



ЦЕНТРАЛЬНЫЙ ДЕРЖАТЕЛЬ НОЖЕЙ

- УЛУЧШЕННАЯ ФОРМА ДЕРЖАТЕЛЯ ОБЕСПЕЧИВАЕТ ТЩАТЕЛЬНУЮ ОЧИСТКУ БРУСА ЛЕГКУЮ И БЫСТРУЮ ЗАМЕНУ НОЖЕЙ
- ОБОРОТ НОЖА: 360°

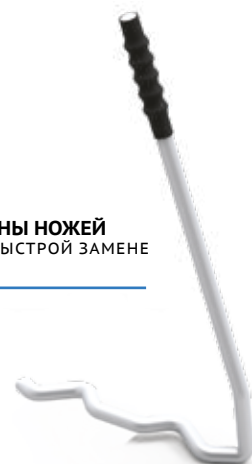


ЗАКАЛЕННЫЕ РЕЖУЩИЕ НОЖИ (ДЛИНОЙ 110 ММ)

- ВЫСОКОЕ КАЧЕСТВО ИЗГОТОВЛЕНИЯ
- БЫСТРАЯ ЗАМЕНА ПРИ ПОМОЩИ СПЕЦИАЛЬНОГО КЛЮЧА
- ЗАМЕНА НОЖА ПРОИЗВОДИТСЯ СПЕРЕДИ КОСИЛКИ

КЛЮЧ ДЛЯ ЗАМЕНЫ НОЖЕЙ

- СПОСОБСТВУЕТ БЫСТРОЙ ЗАМЕНЕ НОЖЕЙ

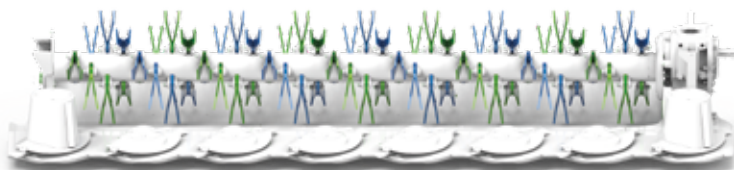


ПРЕИМУЩЕСТВА ВСПУШИВАТЕЛЯ



ВСПУШИВАТЕЛЬ С НОВЫМ V-ОБРАЗНЫМ ПАЛЬЦЕМ:

- Поворотное крепление позволяет пальцу отклоняться назад, когда он сталкивается с препятствием
- Надежное, долговечное в использовании крепление пальца
- Специальная форма пальца предотвращает столкновение с валом
- Снижает энергопотребление благодаря более лучшей подачи скошенной массы



V-ОБРАЗНЫЙ ПАЛЕЦ:

- Отличное кондиционирование благодаря специальной форме пальца
- Улучшает процесс вспушивания
- Увеличенный диаметр вала позволяет легко работать даже при высокой плотности материала
- Идеальное вспушивание и вентиляция скошенной массы, с гарантией равномерного валка

КОНСТРУКТИВНЫЕ ОСОБЕННОСТИ V-ОБРАЗНОГО ПАЛЬЦА:

- Вал вспушивателя расположен по всей длине бруса, что увеличивает пропускную способность
- Специальная форма V-образного пальца обеспечивает равномерное кондиционирование скошенной массы.





РИФЛЕННЫЙ ЛИСТ

- 7-ми ступенчатая регулировка- чем меньше расстояние между рифленным листом и пальцами, тем выше интенсивность кондиционирования
- Легкая регулировка с помощью удобной ручки



ДЕФЛЕКТОРЫ

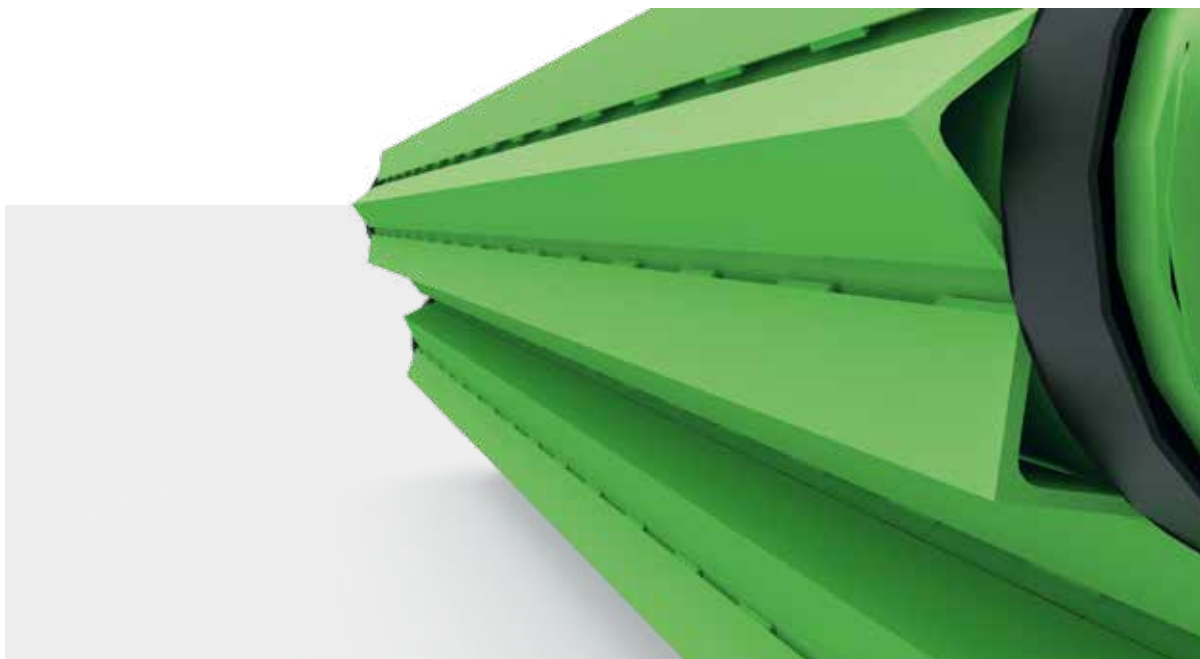
- Возможность регулировки ширины валка
- Адаптация скошенной массы к погодным условиям и следующим этапам обработки



2-Х СТУПЕНЧАТЫЙ РЕДУКТОР

- Возможность выбора числа оборотов в зависимости от количества скошенной массы (700/1000 обор/мин)
- Прямая передача привода на косилках (КТ, KDTC, KDD)

ПРЕИМУЩЕСТВА ПЛЮЩИЛКИ

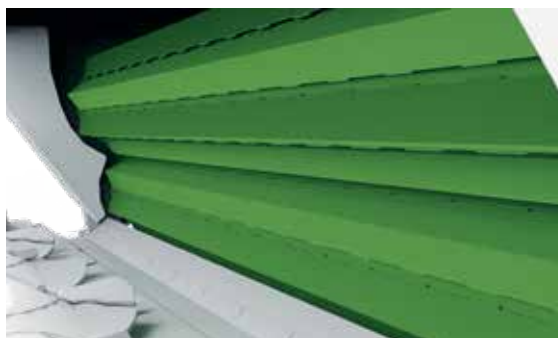


- Предназначен для семейств бобовых растений или трав, особенно с твердыми стеблями, например сорго
- Использование плющилок защищает нежные и ценные листья растений, сохраняя при этом высокое содержание белка
- Задача плющилки - повредить стебли растений, транспортирующие воду, благодаря чему сокращается время сушки материала на ок. 25%
- Активный привод обоих валцов обеспечивает очень эффективную и стабильную работу
- Регулируемое давление на валцы позволяет регулировать объем потока материала
- Повышенная эффективность за счет отсутствия ворошения приводит к более экономичному сбору зеленых кормов
- Возможность выбора резиновых или металлических валцов плющилки в цене



ПЛЮЩИЛКА С РЕЗИНОВЫМИ ВАЛЬЦАМИ:

Зацепление валцов в форме буквы “V” значительно улучшает стабильный и беспроблемный поток материала. Поверхность валцов состоит из резиновых сегментов, поэтому в случае повреждения достаточно заменять только один из них, а не весь валец. Более высокая и острая форма валцов активно влияет на вспушивание бобовых растений, одновременно защищая их ценные части.



ПЛЮЩИЛКА С МЕТАЛЛИЧЕСКИМИ ВАЛЬЦАМИ:

Металлическая версия валцов с зубчатым профилем подходит для работы с особенно твердыми стеблями (например, суданское сорго). Вспушивающий материал сохраняет питательную ценность листьев и ускоряет процесс сушки корма, что позволяет экономить время и деньги.





АКТИВНЫЙ ПРИВОД ВАЛЬЦОВ ПЛЮЩИЛКИ:

- Привод передается одновременно на плющильный аппарат и режущий брус
- Верхний и нижний вальцы имеют активную передачу
- Одновременный привод обоих валцов осуществляется при помощи зубчатого ремня и шестерен
- Гарантия эффективного плющения, даже при большом количестве скошенной массы



АМОРТИЗАЦИЯ ВЕРХНЕГО ВАЛЬЦА ПЛЮЩИЛКИ:

- Пружинный механизм обеспечивает постоянную подачу материала, даже при изменении его количества
- Бесступенчатая регулировка давления, позволяет регулировать плющильный аппарат в зависимости от количества скошенной массы
- Работает как дополнительная защита, позволяющая пропускать камни (\varnothing max. 6-7 см.) без повреждения валцов



МЕТАЛЛИЧЕСКИЕ ВАЛООБРАЗОВАТЕЛИ ФОРМИРУЮЩЕЕ ПОКОС:

- Бесступенчатая регулировка ширины покоса
- Возможность выбора направления выброса и укладки покоса

ОПЦИОНАЛЬНОЕ ОСНАЩЕНИЕ КОСИЛОК ДИСКОВЫХ *PerfectCUT*

ГИДРОПНЕВМАТИЧЕСКАЯ РАЗГРУЗКА СИСТЕМ (КТ, КДД)



- бесступенчатая и быстрая регулировка нагрузки бруса на почву из кабины трактора
- уменьшение нагрузки на почву
- меньший нажим = меньшее загрязнение корма

РАБОЧИЙ ДИСК С ПОДБИВКОЙ



- улучшает выброс скошенного материала
- предотвращает выброс скошенной массы перед режущим брусом, даже на низкой скорости
- рекомендуется для молодых трав, низких и высоких

СПИРАЛЬНЫЙ БАРАБАН



- левый / правый
- обеспечивает лучший поток материала при большой массе
- защита от скольжения материала и застревания на раме косилки
- лучшая форма валка
- рекомендуется для высокой травы и плотного валка

НАКЛАДКИ / ДВОЙНЫЕ НАКЛАДКИ ВЫСОКОГО КОШЕНИЯ



Высота от 6 см до 9 см



Высота от 8 см до 12 см

-снижает загрязнение скошенной массы во время кошения

-дополнительная защита бруса

-возможность скашивания бобовых трав и кошение на торфяных и заболоченных почвах

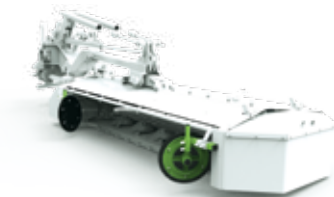
-простая и быстрая замена

-возможность монтажа во всех косилках с брусом

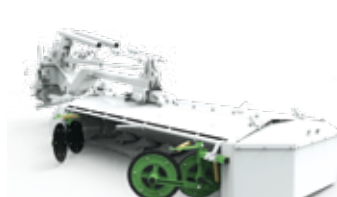
PerfectCUT

- рекомендуется для лугов с большим количеством камней

ДИСКОВЫЙ ВАЛКООБРАЗОВАТЕЛЬ ОДИНАРНЫЙ И ДВОЙНОЙ (ВНУТРЕННИЙ / ВНЕШНИЙ)



Уменьшение ширины полосы на 20-30 см



Уменьшение ширины полосы на 50-60 см

-возможность регулировки ширины валка

в зависимости от потребностей клиента

-простая и быстрая регулировка при помощи пружины

(кас. двойного валкообразователя)



СВЕТООТРАЖАЮЩИЕ УКАЗАТЕЛИ



KDTС



КТ



XT-F, KDF, XDF

БОКОВОЕ СМЕЩЕНИЕ-АДАПТЕР (KDF)



- идеально подходит для использования в горной местности
- смещение до 185 мм влево или вправо от центра трактора
- позволяет исключить нескошенные травы при поворотах на поле

БРУС НА 2-ПОКОСА (KDT 352, КТ 341, ХТ 390)



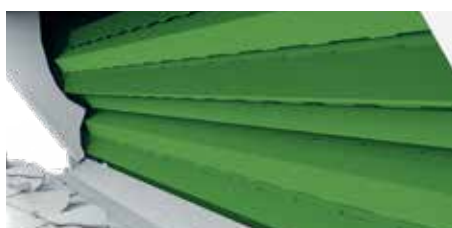
- распределение покоса на два отдельных валка
- дают возможность чистого и точного сбора трав пресс подборщиком или прицепом
- исключает „переезд” по скошенной траве

УДЛИНЕННЫЙ МОНТАЖНЫЙ ТРЕУГОЛЬНИК (KDF)



- для тракторов с короткими нижними передними тягами
- перемещает машину на 200 мм/8 дюймов вперед
- снижает вероятность столкновения валкообразователя с шинами трактора

ПЛЮЩИЛКА С МЕТАЛЛИЧЕСКИМИ ВАЛЬЦАМИ



- предназначен для бобовых и травяных растений, особенно с твердыми стеблями.
- сокращает время высыхания скошенного зеленого корма
- исключает необходимость ворошения
- выбор резиновых или металлических вальцевых плющилок включен в цену

