

РЕДУКТОР В МАСЛЯНОЙ ВАННЕ

11-ти лучевой редуктор в масляной ванне со сменными шатунами

для моделей Z-440, Z2-840, DUO 740 и TANGO 730

КОНСТРУКЦИЯ РЕДУКТОРА

- Работа в герметичной масляной ванне
- Постоянная смазка всех механизмов
- Не требует обслуживания. Только 2 точки смазки для подшипников
- Вал на двух шариковых подшипниках
- Привод через коническую шестерню увеличенного диаметра





КРИВОШИП

- Чугунная конструкция устойчивая к нагрузкам и деформации
- Малый диаметр (276мм) в сочетании с крутым подъемом гарантирует быстрый перевод плечей



ШАТУН

- Массивные стержни диаметр 40мм
- Работа в масляной ванне
- Сварная конструкция
- Ролики диаметром 35 мм и шириной 18 мм



ПЛЕЧО

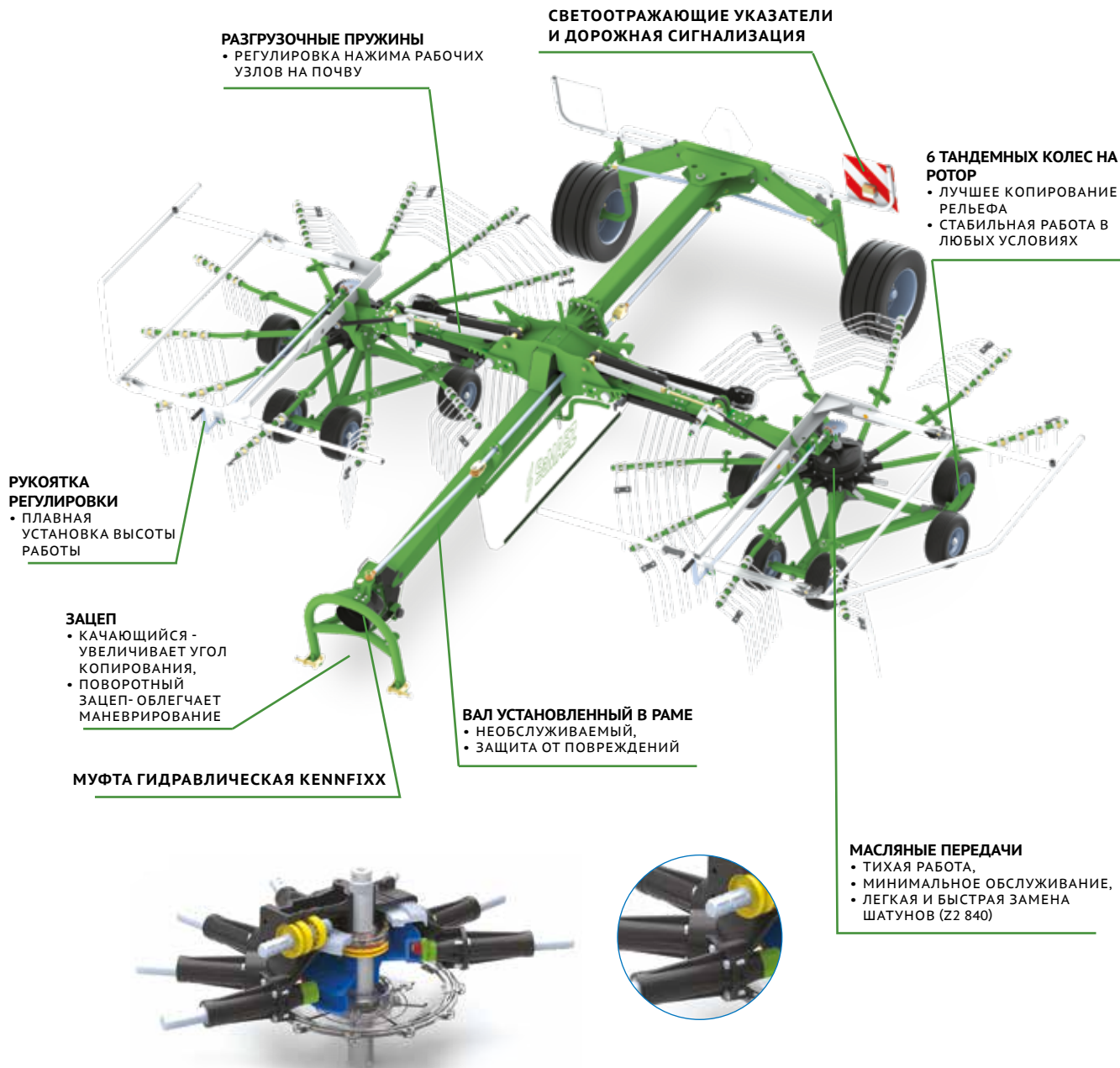
- Массивная и прочная конструкция
- Основное плечо \varnothing 48 мм / толщина стенки 7 мм
- Рабочее плечо \varnothing 37мм / толщина стенки 7мм
- Быстрый и легкий монтаж / демонтаж



ПАЛЬЦЫ ПРУЖИННЫЕ

- 3 витка пружинной стали толщиной 9,5 мм
- Высокая гибкость
- Механический фиксатор исключает проворот пальцев на плече
- Защита от потери крайних пальцев

ПРЕИМУЩЕСТВА ГРАБЛЕЙ 2-Х РОТОРНЫХ Z2



РАЗГРУЗОЧНЫЕ ПРУЖИНЫ
 • РЕГУЛИРОВКА НАЖИМА РАБОЧИХ
 УЗЛОВ НА ПОЧВУ

**СВЕТООТРАЖАЮЩИЕ УКАЗАТЕЛИ
 И ДОРОЖНАЯ СИГНАЛИЗАЦИЯ**

**6 ТАНДЕМНЫХ КОЛЕС НА
 РОТОР**
 • ЛУЧШЕЕ КОПИРОВАНИЕ
 РЕЛЬЕФА
 • СТАБИЛЬНАЯ РАБОТА В
 ЛЮБЫХ УСЛОВИЯХ

**РУКОЯТКА
 РЕГУЛИРОВКИ**
 • ПЛАВНАЯ
 УСТАНОВКА ВЫСОТЫ
 РАБОТЫ

ЗАЦЕП
 • КАЧАЮЩИЙСЯ -
 УВЕЛИЧИВАЕТ УГОЛ
 КОПИРОВАНИЯ,
 • ПОВОРОТНЫЙ
 ЗАЦЕП- ОБЛЕГЧАЕТ
 МАНЕВРИРОВАНИЕ

ВАЛ УСТАНОВЛЕННЫЙ В РАМЕ
 • НЕОБСЛУЖИВАЕМЫЙ,
 • ЗАЩИТА ОТ ПОВРЕЖДЕНИЙ

МУФТА ГИДРАВЛИЧЕСКАЯ KENNFIXX

МАСЛЯНЫЕ ПЕРЕДАЧИ
 • ТИХАЯ РАБОТА,
 • МИНИМАЛЬНОЕ ОБСЛУЖИВАНИЕ,
 • ЛЕГКАЯ И БЫСТРАЯ ЗАМЕНА
 ШАТУНОВ (Z2 840)

ДРУГИЕ ПРЕИМУЩЕСТВА ГРАБЛЕЙ 2-Х РОТОРНЫХ Z2

ЧИСТОТА КОРМА И ЗАЩИТА ДЕРНА

- ИЗОГНУТАЯ ФОРМА ПЛЕЧЕЙ И ИХ НАКЛОННОЕ РАСПОЛОЖЕНИЕ В РЕДУКТОРЕ ДЛЯ ОПТИМАЛЬНОЙ УКЛАДКИ ПОКОСА,
- ТЩАТЕЛЬНЫЙ И ЧИСТЫЙ СБОР МАТЕРИАЛА БЛАГОДАРЯ СПЕЦИАЛЬНО ПРОФИЛИРОВАННЫМ СГРЕБАЮЩИМ ПАЛЬЦАМ,
- ТАНДЕМНАЯ ТРАНСПОРТНАЯ СИСТЕМА ОБЕСПЕЧИВАЕТ ХОРОШЕЕ КОПИРОВАНИЕ РЕЛЬЕФА,
- ЗАЩИТА ОТ ПОТЕРИ СГРЕБАЮЩЕГО ПАЛЬЦА,
- ДОПОЛНИТЕЛЬНАЯ РЕГУЛИРОВКА РАБОЧЕЙ ВЫСОТЫ НА ТВЕРДЫХ И ПОДМОКШИХ ПОЛЯХ,
- БЛАГОДАРЯ ПРИМЕНЕНИЮ УМЕНЬШЕНИЯ НАГРУЗКИ РАБОЧИХ СИСТЕМ ЗАЩИЩАЕТСЯ ДЕРН

ЛЕГКОСТЬ ОБСЛУЖИВАНИЯ

- МЕХАНИЗМ ИЗМЕНЕНИЯ РАБОЧЕЙ ШИРИНЫ:
- ОТ 7,20 ДО 7,60 М В Z2 780 - ГИДРАВЛИЧЕСКИЙ (ОПЦИЯ)
- ОТ 7,60 ДО 8,40 М В Z2 840 - ГИДРАВЛИЧЕСКИЙ (СТАНДАРТ)
- УДОБНАЯ ТРАНСПОРТИРОВКА БЛАГОДАРЯ СКЛАДЫВАЕМЫМ ПЛЕЧАМ
- БОЛЬШОЙ УГОЛ КОПИРОВАНИЯ РЕЛЬЕФА
- МУФТА ГИДРАВЛИЧЕСКАЯ KENNFIXX
- МЕХАНИЧЕСКАЯ БЛОКИРОВКА ПРИ ПОВОРОТАХ И ТРАНСПОРТИРОВКЕ ТРАНСПОРТНЫХ КОЛЕС
- АВТОМАТИЧЕСКИ ОПУСКАЕМЫЙ ЭКРАН ПОКОСА
- ПРИНУДИТЕЛЬНОЕ УПРАВЛЕНИЕ ХОДОВЫМИ КОЛЕСАМИ - МАШИНА ИДЕТ ПО СЛЕДУ ТРАКТОРА
- БОЛЬШИЕ ТРАНСПОРТНЫЕ КОЛЕСА ОБЕСПЕЧИВАЮТ СТАБИЛЬНОСТЬ ВО ВРЕМЯ ТРАНСПОРТИРОВКИ

ПРОВЕРЕННАЯ КОНСТРУКЦИЯ

- БОЛЕЕ 10 ЛЕТ ОПЫТА В ПРОИЗВОДСТВЕ РОТОРНЫХ ГРАБЛЕЙ
- 2 ГОДА ГАРАНТИИ
- УСИЛЕННЫЕ ПЕРЕДАЧИ



ГРАБЛИ 2-Х РОТОРНЫЕ

Z2 -центральный валок



Стандартное оснащение:

- Гидравлическое складывание
- Защита от потери пальцев
- Плавающий зацеп
- Гидравлическая Регулировка ширины валка(Z2-840)
- Блокировка подъема роторов и механизм удерживающий грабли на поворотах
- Регулировка высоты сгребания
- Демонтаж плеч для транспортировки
- Экран покоса
- Светоотражающие указатели и дорожная сигнализация
- Тандемная транспортная система
- Шарнирно-телескопический вал
- МУФТА ГИДРАВЛИЧЕСКАЯ KENNFIXX



	Z 2 - 780	Z 2 - 840 H
Ширина захвата [м]	7,20 - 7,60	7,60 – 8,40
Ширина валка [м]	1,50 - 2,00	1,20 - 2,00
Диаметр роторов с плечами [м]	3,30	3,65
Ширина / Транспортная высота [м]	2,90 / 3,00	3,00 / 3,75
Требуемое количество гидравлических соединений	1 х одностороннего действия	1 х одностороннего действия 1 х двустороннего действия
Производительность [га/ч]	~ 8,00	~ 9,00
Кол-во плеч на роторе [шт.]		11
Кол-во демонтированных плеч на роторе для транспортировки [шт.]		4
Кол-во пружин [шт.]		4
Обороты ВОМ [обр./мин]*		540
Категория навески		II
Мощность трактора [л.с.]*	от 60	от 80
Колеса	16 x 6,5 - 8 / 340/55-16	
Масса [кг]	2040	2420
Шарнирно-телескопический вал	трактор-грабли: широкоугольный с односторонней муфтой встроенный	
Укладывание валка в направлении прохода	по центру	
Цены в ЕВРО	31 200	35 700

	Z 2 - 780	Z 2 - 840
Гидравлическая регулировка ширины покоса	1 120 € + 1 гидравлические соединения двустороннего действия	Стандарт
Зпасное колесо 16x6,5-8 с к реплением		280 €
Зпасное колесо 340/55-16 с к реплением		630 €
Отдельный подъем ротора		980 €
6 колес 18 x 8,5 - 8"		3 440 €

* Рекомендуемая скорость привода во время работы 350 - 400 обр./ мин



ПРЕИМУЩЕСТВА ГРАБЛЕЙ 2-Х РОТОРНЫХ Z2 960

РЕДУКТОР

- РАБОТА В МАСЛЯНОЙ ВАННЕ НА ВЕСЬ СРОК СЛУЖБЫ
- МАКСИМАЛЬНЫЙ СРОК СЛУЖБЫ ПРИ МИНИМАЛЬНОМ ОБСЛУЖИВАНИИ

ГИДРОПНЕВМАТИЧЕСКАЯ СИСТЕМА РАЗГРУЗКИ

- ГАРАНТИЯ ПРАВИЛЬНОЙ НАСТРОЙКИ СТЕПЕНИ ДАВЛЕНИЯ РАБОЧИХ ОРГАНОВ
- ИСКЛЮЧЕНИЕ НЕПРАВИЛЬНОГО РЕЖИМА РАБОТЫ
- ИДЕАЛЬНОЕ КОПИРОВАНИЕ РЕЛЬЕФА

СВЕТООТРАЖАЮЩИЕ УКАЗАТЕЛИ И ДОРОЖНАЯ СИГНАЛИЗАЦИЯ

КАРДАНЫЙ ПРИВОД

- КУЛИСНАЯ ПОДВЕСКА ОБЕСПЕЧИВАЕТ ПЛАВНУЮ АДАПТАЦИЮ К РЕЛЬЕФУ
- ГИБКОЕ ДВИЖЕНИЕ ВО ВСЕХ НАПРАВЛЕНИЯХ
- ЧИСТЫЙ СБОР МАТЕРИАЛА
- ЗАЩИТА ДЕРНА

ГРАБЛИ

- СЪЕМНЫЕ ДЛЯ ТРАНСПОРТИРОВКИ

ЗАЦЕП

- МАЯТНИКОВОГО ТИПА ДЛЯ ЛУЧШЕГО КОПИРОВАНИЯ РЕЛЬЕФА
- ПОВОРОТНАЯ КОНСТРУКЦИЯ ДЛЯ ЛУЧШЕЙ МАНЕВРЕННОСТИ

ШИРОКОЕ ЧЕТЫРЕХОКОЛОСНОЕ ШАССИ 16 X 6,5-8

- ЛУЧШЕЕ КОПИРОВАНИЕ РЕЛЬЕФА
- СТАБИЛЬНАЯ РАБОТА В ЛЮБЫХ УСЛОВИЯХ

ДРУГИЕ ПРЕИМУЩЕСТВА ГРАБЛЕЙ 2-Х РОТОРНЫХ Z2 960

ЧИСТОТА КОРМА И ЗАЩИТА ДЕРНА

- ИЗОГНУТАЯ ФОРМА ПЛЕЧЕЙ И ИХ НАКЛОННОЕ РАСПОЛОЖЕНИЕ В РЕДУКТОРЕ ДЛЯ ОПТИМАЛЬНОЙ УКЛАДКИ ПОКОСА,
- ТЩАТЕЛЬНЫЙ И ЧИСТЫЙ СБОР МАТЕРИАЛА БЛАГОДАРЯ СПЕЦИАЛЬНО ПРОФИЛИРОВАННЫМ СГРЕБАЮЩИМ ПАЛЬЦАМ,
- ТАНДЕМНАЯ ТРАНСПОРТНАЯ СИСТЕМА ОБЕСПЕЧИВАЕТ ХОРОШЕЕ КОПИРОВАНИЕ РЕЛЬЕФА,
- ЗАЩИТА ОТ ПОТЕРИ СГРЕБАЮЩЕГО ПАЛЬЦА,
- ДОПОЛНИТЕЛЬНАЯ РЕГУЛИРОВКА РАБОЧЕЙ ВЫСОТЫ НА ТВЕРДЫХ И ВЛАЖНЫХ ПОЛЯХ,
- БЛАГОДАРЯ ПРИМЕНЕНИЮ УМЕНЬШЕНИЯ НАГРУЗКИ РАБОЧИХ СИСТЕМ ЗАЩИЩАЕТСЯ ДЕРН

ЛЕГКОСТЬ ОБСЛУЖИВАНИЯ

- ГИДРАВЛИЧЕСКАЯ РЕГУЛИРОВКА РАБОЧЕЙ ШИРИНЫ ОТ 8,80 М ДО 9,60 М.
- УДОБНАЯ ТРАНСПОРТИРОВКА БЛАГОДАРЯ СКЛАДЫВАЕМЫМ ПЛЕЧАМ
- БОЛЬШОЙ УГОЛ КОПИРОВАНИЯ РЕЛЬЕФА
- МУФТА ГИДРАВЛИЧЕСКАЯ КЕННФИХХ
- МЕХАНИЧЕСКАЯ БЛОКИРОВКА ПРИ ПОВОРОТАХ И ТРАНСПОРТИРОВКЕ ТРАНСПОРТНЫХ КОЛЕС
- АВТОМАТИЧЕСКИ ОПУСКАЕМЫЙ ЭКРАН ПОКОСА
- ПРИНУДИТЕЛЬНОЕ УПРАВЛЕНИЕ ХОДОВЫМИ КОЛЕСАМИ - МАШИНА ИДЕТ ПО СЛЕДУ ТРАКТОРА
- БОЛЬШИЕ ТРАНСПОРТНЫЕ КОЛЕСА ОБЕСПЕЧИВАЮТ СТАБИЛЬНОСТЬ ВО ВРЕМЯ ТРАНСПОРТИРОВКИ

ПРОВЕРЕННАЯ КОНСТРУКЦИЯ

- БОЛЕЕ 10 ЛЕТ ОПЫТА В ПРОИЗВОДСТВЕ РОТОРНЫХ ГРАБЛЕЙ
- 2 ГОДА ГАРАНТИИ
- УСИЛЕННЫЕ ПЕРЕДАЧИ



ГРАБЛИ 2-Х РОТОРНЫЕ Z2 960

Стандартное оснащение:

- Ротор в масляной ванне и со сменными шатунами
- Гидропневматическая система разгрузки
- Гидравлическое складывание
- Механическая регулировка высоты роторов
- Защита от потери пальцев
- Гидравлическая регулировка ширины валка
- Зацеп маятникового типа
- Механическая защелка для разворотной полосы и транспортировки
- Регулировка рабочей высоты
- Складные граблины для транспортировки
- Предупреждающие таблички и транспортная сигнализация
- Широкое 4-колесное тандемное шасси
- Брызговики
- Карданный вал
- МУФТА ГИДРАВЛИЧЕСКАЯ KENNFIXX

Z 2 - 960	
Ширина захвата [м]	8,80 - 9,60
Транспортная ширина / высота / длина [м]	2,95 / 3,95 / 6,95
Производительность [га/ч]	13,00 - 14,00
Требуемое количество гидравлических соединений	2 x одностороннего действия
Производительность [га/ч]	~ 8,00
Кол-во плеч на роторе [шт.]	15
Обороты ВОМ [обр./мин]*	540
Категория навески	II
Мощность трактора [л.с.]*	от 70
Колеса	340/55-16 / 16/6,50
Масса [кг]	2760
Цены в ЕВРО	54 800

Z 2 - 960	
Защитный экран	1 400 €
16 x 6,5 тандемное шасси [комплект]	4 000 €
16 x 9,5 широкое шасси	200 €
16 x 9,5 широкое тандемное шасси [комплект]	4 300 €
Колесные грузы для 340/55-16	500 €
Транспортные колеса 380/55-17 Flotation заказывается вместе с машиной	? €
Колесные грузы для 380/55-17	800€
Брызговики для плавающих колес 380/55-17	2 700 €
Рабочее освещение	900 €
Рабочее освещение	500 €
Запасное колесо 16 x 6,5-8 (включая крепление)	400 €
Запасное колесо 18 x 8,5-8 (включая крепление)	400 €

