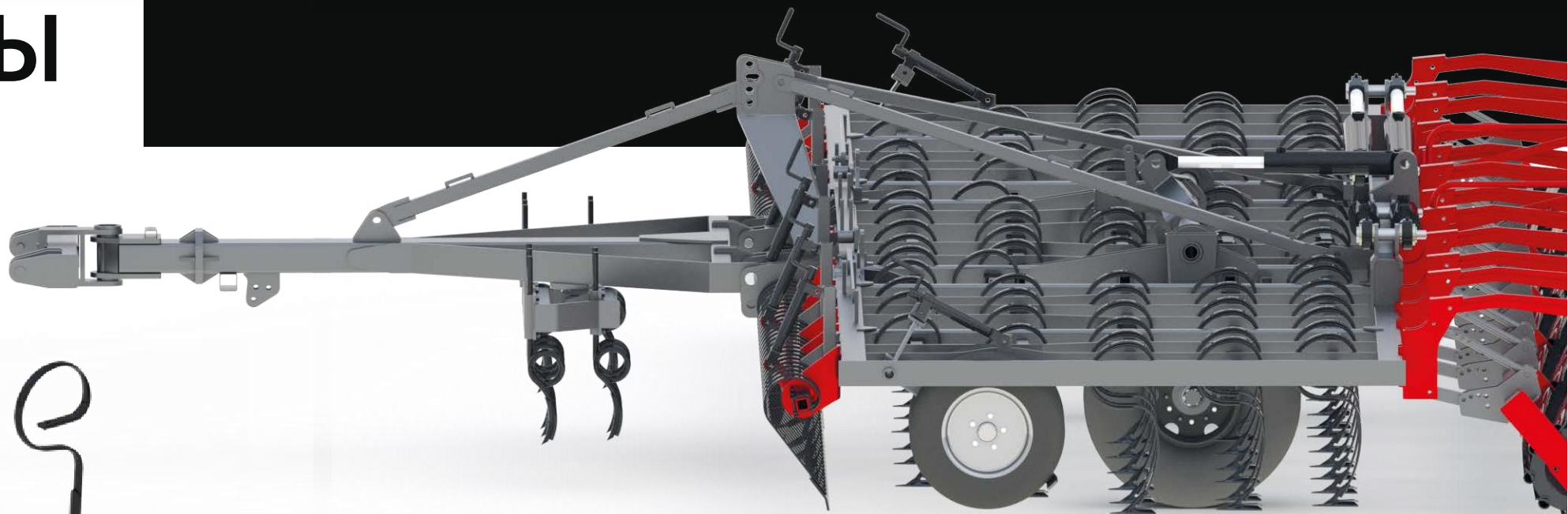




# ПРЕДПОСЕВНЫЕ КУЛЬТИВАТОРЫ



Усиленный зуб  
32x12 мм  
с наральником



гусиная лапка



Усиленный зуб  
45x12 мм  
с наральником



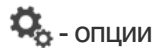
гусиная лапка



Усиленный зуб  
32x12 мм

**WICHER**

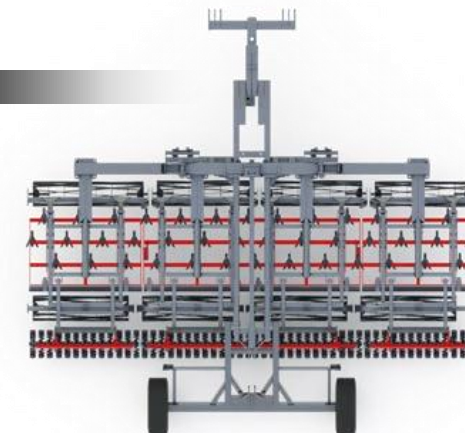
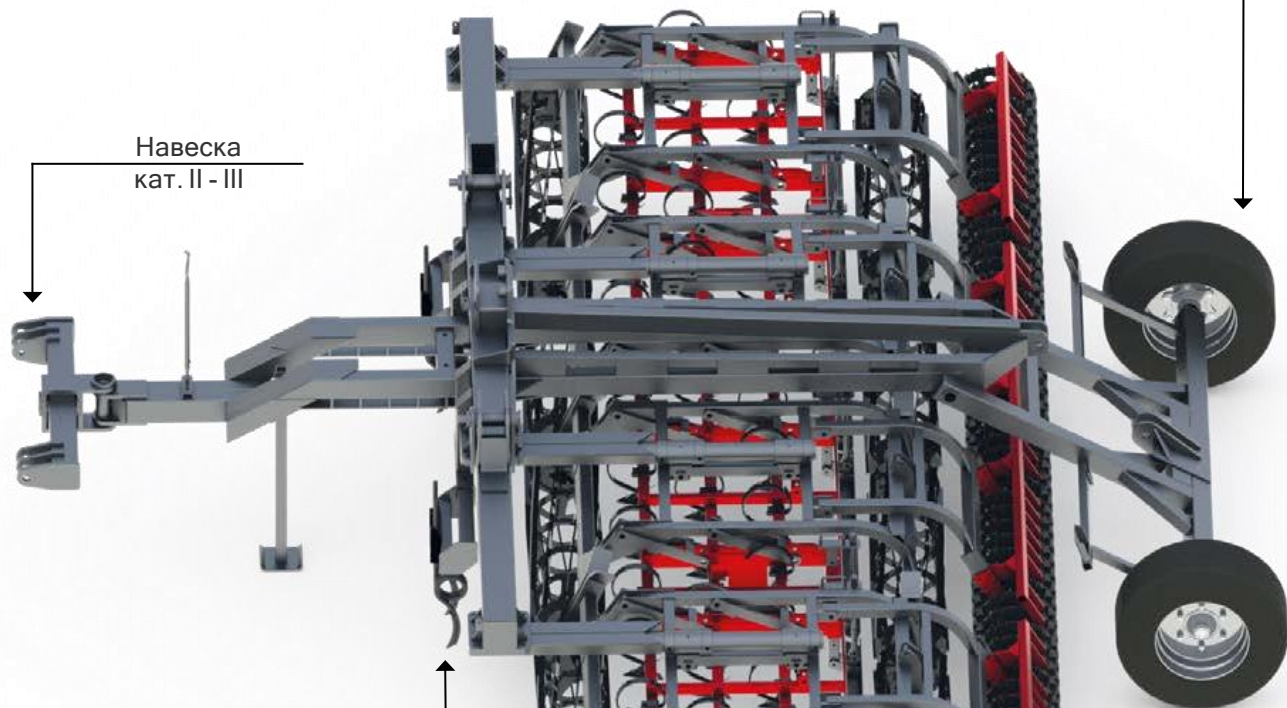
предпосевной культиватор



- опции

Рабочая ширина (м)	Мощность трактора (л.с.)	Масса (кг)	Количество зубьев (шт.)
3	92	1540	20
4	120	1890	26
4,5	145	2130	30
5,3		2950	

Рабочая ширина (м)	Мощность трактора (л.с.)	Масса (кг)	Количество зубьев (шт.)
3	92	1540	20
4	120	1890	26
4,5	145	2130	30
5,3		2950	

Три ряда усиленных зубьев  
32 x 12 мм с наральником  
«гусиная лапка»Транспортные колеса  
4|5 м: 10.0/ 75 - 15.3  
5,3|5,7 м: 11.5/80 - 15.3Навеска  
кат. II - IIIСпиральные  
рыхлители  
колес трактораСтрунный вал  
Ф335 мм

Leveling board

Задний кольчатый вал  
Ф370 ммЗадний струнный вал  
Ф335 мм

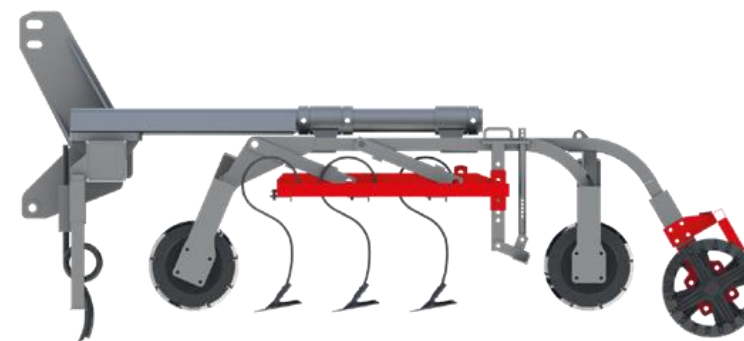
■ жесткая рама-3 | 4 м  
■ жесткая рама с шасси-4 м

■ гидравлически складываемый, прицепной - 4 | 4,5 м  
■ прицепной - 5,3 | 5,7 м

## Дополнительное оборудование

Зуб  
JACKPOTВместо кольчатого вала  
можно установить струнныйСветодиодное  
освещение

## Особенности

3-точечная навеска  
кат. II - IIIБоковые ограждения на высоте  
заднего струнного вала

Навесная версия