

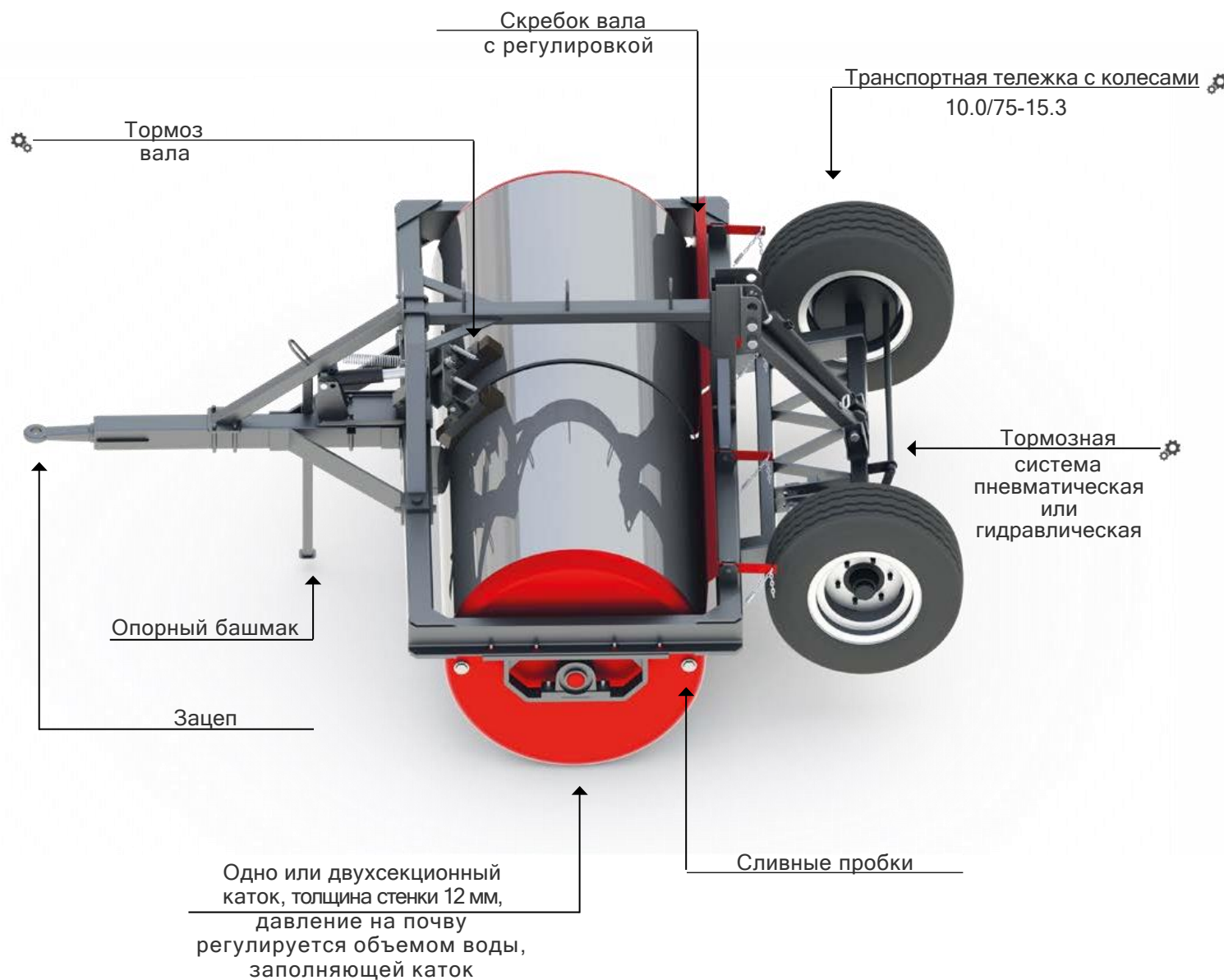




водоналивной каток



- опции

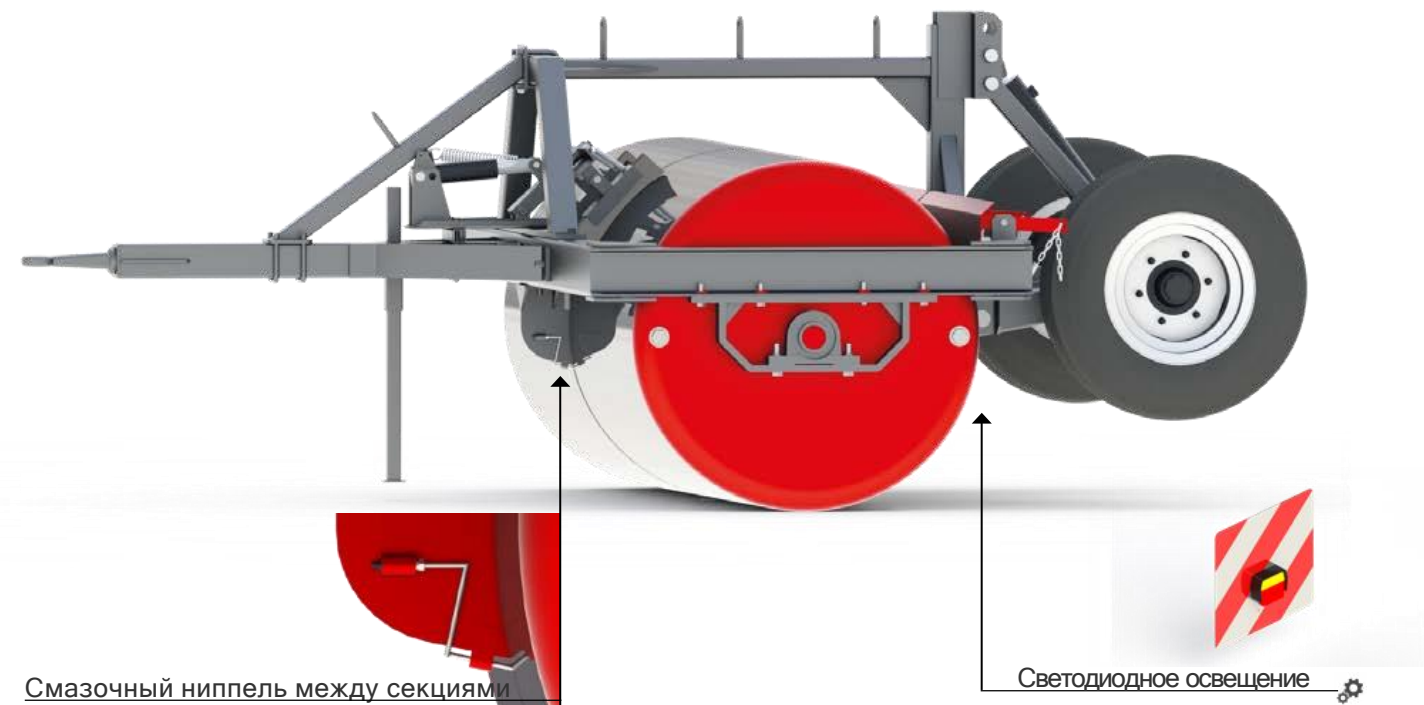


■ Прицепной, жесткая рама - 2,5 | 2,75 м

Ширина захвата (м)	Мощность трактора (л.с.)	Масса (кг)	Диаметр (мм)	Вид вала
2,5	80	1200	1016	односекционный
2,75	90	1260	1016	односекционный
2,5	90	1450	1220	односекционный
2,75	110	1530	1220	односекционный
2,5	80	1250	1016	двухсекционный
2,75	90	1320	1016	двухсекционный
2,5	90	1520	1220	двухсекционный
2,75	110	1600	1220	двухсекционный



### ■ Особенности



MORS - выпускается в одно и двух секционном варианте. Вес машины регулируется количеством жидкости в вале. На боковых стенках вала установлены заливные пробки.