



КАТКИ

рабочие элементы



Cambridge
Φ500 мм Φ530 мм Φ600 мм



Zig-zag
Φ530 мм



Steel pack (OX)
Φ600 мм



Nozowy (GLADIO)
Φ840 мм

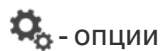


Campbell (PROGRES)
Φ700 мм 30° | 45°



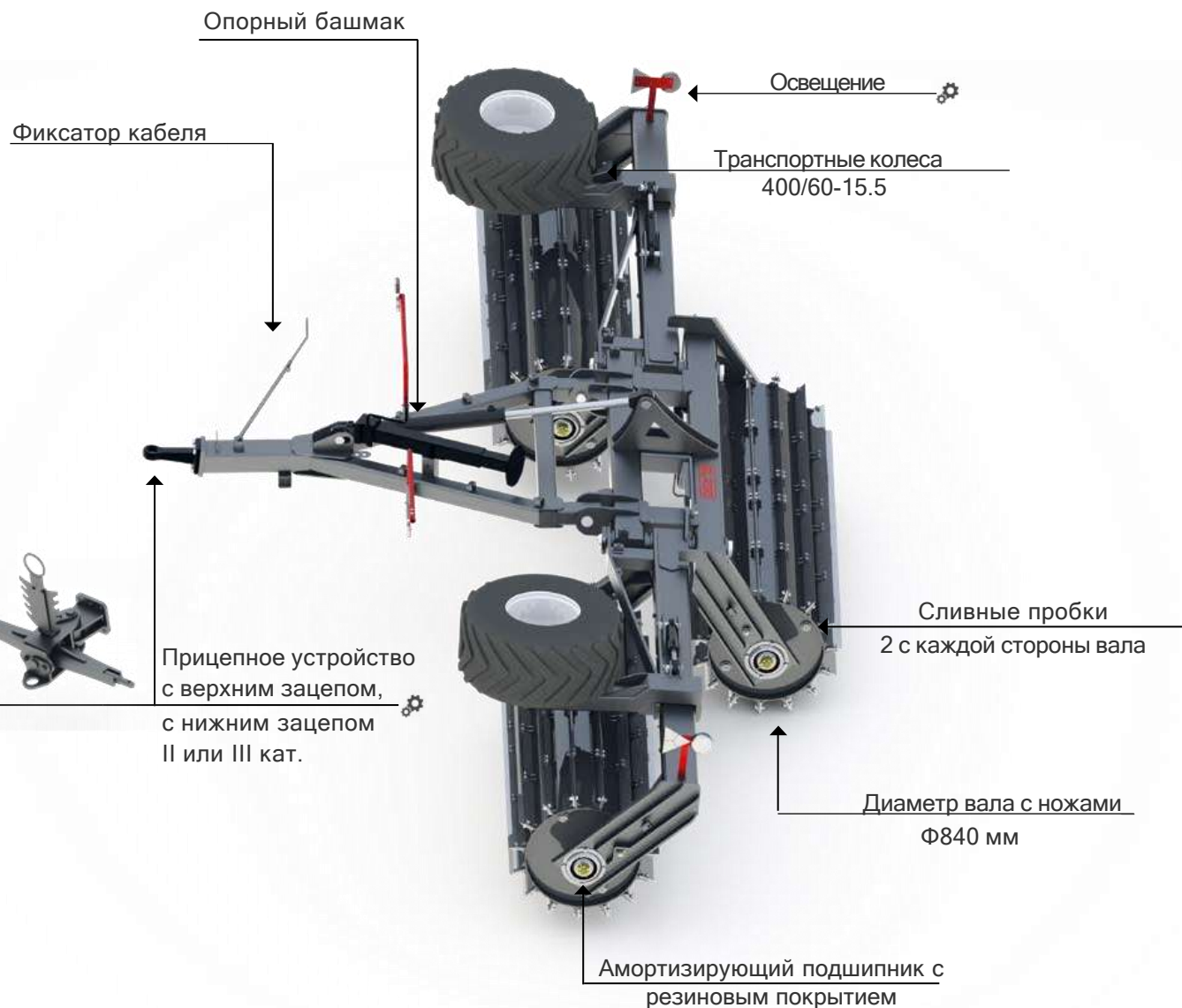
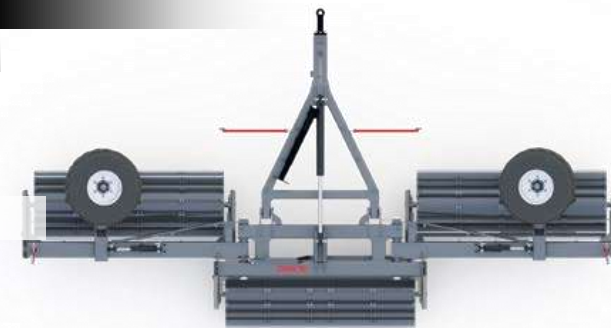


катки



- опции

Ширина захвата (м)	Мощность трактора (л.с.)	Масса (кг)	Диаметр вала с ножами (мм)
6,3	120-160	2850	Ф840



Особенности

Рабочий вал фиксируется при транспортировке



■ Прицепной каток, гидравлически складываемый - 6,3 м

Ножевой каток (роллер) представляет собой стальной барабан диаметром 610 и толщиной 7 мм, который наполняется водой, чтобы придать дополнительный вес. На роллер установлены 15 ножей 110x10 мм, изготовленные из специальной стали Hardox. Каждый рабочий элемент имеет защиту для транспортировки: штифт, вставленный между рамой и отверстием для вала, фиксирует каждую секцию. GLADIO может работать при скорости 17-23 км/ч. Площадь в 10 гектар может быть обработана за час.