

2023



КАТАЛОГ

СЕЛЬСКОХОЗЯЙСТВЕННОЙ ТЕХНИКИ
НАШИ ПАРТНЕРЫ

- EXPOM • SUKOV • AGRO-MASZ
- MEPROZET • POMOT • ITALMIX
- CYNKOMET • AGROMASZ MRAGOWO
- POM-AUGUSTOW • IMAC
- KRUKOWIAK • REMPRODEX • INO

НОВАЯ АКЦИЯ «АГРОСЕЗОН БЕЗ ПЛАТЕЖЕЙ»

Льготный лизинг техники **с отсрочкой платежей до сентября 2024 года.**
Получи технику, собери урожай и потом плати за лизинг!


Первоначальный взнос
от **0%**


Платеж по основному долгу*
0₽


Отсрочка платежа
до **2024** года*

*Отсрочка до 01 сентября 2024 года предоставляется по основному долгу при выборе аннуитетного графика погашения лизинговых платежей





Срок лизинга до 7 лет


Гибкие графики платежей


Упрощенный пакет документов - без бух.отчетности


Условия акции распространяются на 20 000+ позиций техники и оборудования на сайте www.rosagroleasing.ru


Возможность проведения всей сделки онлайн

СРОК ДЕЙСТВИЯ АКЦИИ С 03.04.2023 до 30.06 2023

EXROM

- Борона Aktywater 12 (1403)
- Борона Aktywater 9 (1402)
- Катки Jacek Cambridge Ø 500 м (6,2 м) 1707
- Катки Jacek Cambridge Ø 500 мм (9 м) 1725
- Катки Jacek Cambridge Ø 530 мм (8 м) 1714
- Катки Jacek Cambridge Ø 530 мм (9 м) 1726
- Катки Maximus Cambridge Ø 530 mm (12,0 м). 4006
- Катки Maximus Cambridge Ø 530 mm (9,0 м). 4002



Sukov

- Плуг оборотный ArcoAgro 180 (2 in 1) с болтовой защитой
- Плуг оборотный ArcoAgro 180 (2 in 1) с рессорной защитой
- Плуг оборотный ArcoAgro NP On-Land с болтовой защитой, рама 300x200x10
- Плуг оборотный ArcoAgro On-Land с болтовой защитой, рама 180x180x10



О КОМПАНИИ

ООО «СаМАШ Ру» – генеральный дистрибьютор группы европейских заводов производителей сельхозтехники и оборудования. Мы присутствуем на российском рынке с 2009 года. На конец 2022года, Дилерская сеть компании насчитывает более 280 региональных организаций в 64 регионах РФ.

Прямые долгосрочные отношения с европейскими заводами позволяют нам формировать конкурентные ценовые предложения для наших российских Партнеров.

Собственная материально-техническая база и складской комплекс в г.Ярцево (Смоленская область), минимизирует издержки при обслуживании товарных потоков.

В нашем портфеле предложений свыше 500 машин и агрегатов, которые покрывают большую часть сельскохозяйственного цикла: почвообработка и посев, возделывание пропашных культур, кормозаготовка, кормораздатчики и комбикормовые заводы, возделывания картофеля и овощей, сплошная химическая обработка полей и садов, внесение удобрений (органики и минеральных), обработка и хранение зерна, фронтальные погрузчики и многое другое.

Имя Фамилия	Контактный телефон	E-mail	Регионы
 Алексей Масенков	+7 48143 3-13-32 +7 905-162-12-53	masenkov@samasz.ru	Южный ФО, Северо-Кавказский ФО Сибирский ФО Дальневосточный ФО Казахстан
 Евгений Жуков	+7 48143 3-14-28 +7 905-698-29-82	zhukov@samasz.ru	Северо-Западный ФО Приволжский ФО (кроме Башкортостан и Оренбург)
 Мария Виноградова	+7 48143 3-13-32 +7 903-892-16-07	mv@samasz.ru	Центральный ФО (кроме Тамбовской) Беларусь
 Михаил Прокопенко	+7 48143 3-13-32 +7 905 698-27-89	prokopenko@samasz.ru	Уральский ФО, Тамбовская область, Оренбургская область Республика Башкортостан
 Мария Артеменко	+7 48143 3-13-32 +7 961 013-72-56	export@samasz.ru	Таможенный союз ЕАЭС: Россия, Казахстан, Беларусь, Армения, Киргизия

СОДЕРЖАНИЕ	СТРАНИЦА
О компании-	2-3
Плуги навесные AgroMASZ	5-11
Плуги навесные и полунавесные SUKOV	12-23
Дискаторы AgroMASZ, EXPOM	24-29
Культиваторы стерневые AgroMASZ, EXPOM	30-33
Культиваторы предпосевные AgroMASZ, EXPOM	34-44
Подсеиватель пневматический AgroMASZ	45
Сеялка зерновая AgroMASZ	46-47
Бороны EXPOM	48-53
Глубокорыхлители EXPOM	54-55
Катки прикатывающие EXPOM	56-59
Кормосмесители и измельчители рулонов MATRIX	60-67
Погрузчики фронтальные «Hercules» AgroMasz Mragowo	68-71
Разбрасыватели минеральных удобрений AgroMASZ, INO	72-75
Разбрасыватели минеральных удобрений POMOT	76-77
Разбрасыватели органических удобрений SunkoMet	78-81
Бочки ассенизационные Meprozet	82-87
Опрыскиватели садовые Jar-Met , Krukowiak	88-91
Техника для овощей	92-101
Мульчирователи INO	102-113
Зернотранспортеры пневматические POM Augustow	114-115
Зернотранспортеры шнековые POM Augustow	116-119

Фотографии, представленные в каталоге, носят наглядный характер. Комплектация и оборудование машин зависят от версии и индивидуальных договоренностей с Клиентом. Производители оставляют за собой право вносить изменения в конструкцию и технические параметры машин без согласований с Потребителями. Данный Каталог не является публичной офертой

PZ ПЛУГИ ЗАГОННЫЕ



Назначение агрегата:

Загонные плуги с постоянной шириной вспашки и болтовой системой защиты от камней. Предназначены для средней и глубокой вспашки равнинных полей на всей типах почв. Рабочие органы Kverneland. Ширина корпуса 350 мм. Над отвалом крепится «углосним», благодаря которому достигается срезание верхнего слоя дерна и сбрасывание его на дно борозды. Плуги оснащены винтовым механизмом регулировки глубины вспашки с помощью опорного колеса. Высокие (680мм) стойки предохраняют плуги от забивания растительными остатками во время работы. Высококачественная шведская сталь Strenx™ повышенной прочности.



ПЛУГИ ЗАГОННЫЕ

Стандартное оснащение:

- Рабочие органы Kverneland
- Над отвалом крепится «углосним»
- Винтовая регулировка глубины вспашки с помощью опорного колеса
- Высокие (680мм) стойки.



	PZ 3	PZ 4	PZ 5
Количество корпусов [шт]	3	4	5
Расстояние между корпусами [см]		80	
Масса [кг]	440	540	640
Мощность трактора [л.с.]	60 - 80	80 - 100	100 - 120
Рабочая ширина [м]	1,02	1,40	1,75
Производительность [га/ч]	0,8 - 1,0	1,0 - 1,2	1,2 - 1,4

ТЕХНИЧЕСКИЕ ДАННЫЕ



PD ПЛУГИ ЧИЗЕЛЬНЫЕ



Назначение агрегата:

Увеличивает урожайность, предотвращает потерю влаги из-за уплотнения почвы. Улучшает проникновение воды и питательных веществ в почву в весенний период. Глубина обработки до 55 см.

Зубья правильной формы, позволяющие агрегату работать на большой глубине. Все элементы собраны с помощью резьбовых соединений, это позволяет изменять конфигурацию.

Высококачественная шведская сталь Strenx™ повышенной прочности.



MULTI зубья



гидроцилиндр. Версия "Н" с гидравлической защитой

Стандартное оснащение:

- MULTI зубья позволяют одновременное культивирование, смешивания верхнего слоя почвы и растительных остатков
- Боковые экраны позволяют регулировать ширину разброса обработанной почвы
- Два гидроцилиндра позволяют плавно регулировать глубину обработки до 55 см
- Двойной кольчатый вал 2x500 мм эффективно разравнивает и прेमешивает вспаханную почву
- Просвет под рамой 91 см
- Расстояние между рядами зубьев 89 см



боковые экраны



двойной кольчатый прикатывающий вал

Дополнительное оборудование: дорожное освещение



	PD 35	PD 37
Количество зубьев [шт]	5	7
Масса [кг]	2 173	2 345
Мощность трактора [л.с.]	160 - 230	240 - 290
Рабочая ширина [м]	3,0	3,0
Производительность [га/ч]	2,0 - 3,0	2,0 - 3,0

РОМ ПЛУГИ ОБОРОТНЫЕ ЛЕГКИЕ С БОЛТОВОЙ ЗАЩИТОЙ

Назначение агрегата:

Навесные оборотные легкие плуги РОМ агрегируются с тракторами мощностью от 40 до 80 л.с. Стандартный плуг, оборудован системой защиты, в виде болтов-предохранителей, а так же опорным резиновым колесом, с помощью которого можно регулировать глубину вспашки. Плуги типа РОМ имеют возможность изменять рабочую ширину, которая соответственно составляет: 25, 30, 35 и 40 см на один корпус. Благодаря системе регулировки, плуг очень прост в обслуживании. Современный поворотный механизм оборудован двусторонним цилиндром. Короткая и мощная оборотная ось повышает устойчивость к сильным и долгим нагрузкам. Просвет под рамой составляет 700 мм, расстояние между корпусами 85 см. Рабочие органы марки Kverneland 14". Форма отвала и лемеха обеспечивают низкое сопротивление вспашке и высокую производительность при низком расходе топлива. Сечение рамы 100x100x6 мм. Высококачественная шведская сталь Strenx™ повышенной прочности.



Стандартное оснащение:

- Рабочие органы марки Kverneland 14"
- Система защиты, в виде болтов-предохранителей
- Опорное резиновое колесо с помощью которого можно регулировать глубину вспашки
- Поворотный механизм оборудован цилиндром двустороннего действия.



	РОМ 2	РОМ 3
Расстояние между корпусами [см]	85	
Масса [кг]	510	720
Мощность трактора [л.с.]	40 - 60	60 - 80
Просвет под рамой [см]	70	
Производительность [га/ч]	0,25 - 0,40	0,40 - 0,60

ТЕХНИЧЕСКИЕ ДАННЫЕ

Подходят для эксплуатации на всех видах почвы, каменистых или не очень. Эффективное и экономичное решение защиты стойки плуга срезным болтом. Срезной болт устанавливается между двумя пластинами, что существенно снижает нежелательный эффект деформации отверстия и устраняет возможность закусывания болта при срабатывании. Замена болта - простая и легкая операция.



POL

ПЛУГИ ОБОРОТНЫЕ ЛЕГКИЕ С БОЛТОВОЙ ЗАЩИТОЙ

Назначение агрегата:

Навесные оборотные легкие плуги POL агрегируются с тракторами мощностью от 60 до 100 л.с. Плуги типа POL имеют возможность изменять рабочую ширину, которая соответственно составляет: 30, 35, 40 и 45 см на один корпус. Благодаря системе регулировки, плуг очень прост в обслуживании. Современный поворотный механизм оборудован двусторонним цилиндром. Короткая и мощная обратная ось усиливает устойчивость к сильным и долгим нагрузкам. Просвет под рамой составляет 760 мм, расстояние между корпусами 85 см. Рабочие органы марки Kverneland 16". Форма отвала и лемеха обеспечивают низкое сопротивление и высокую производительность при низкой мощности трактора и низком расходе топлива. Сечение рамы 120x120x6мм. Лемеха оснащены вертикальными отрезными ножами, отрезающими пласт в вертикальной плоскости. Высококачественная шведская сталь Strenx™ повышенной прочности.



Стандартное оснащение:

- Система защиты, в виде болтов-предохранителей
- Боковое опорное резиновое колесо (200/60 R.14,5) расположено сзади - за последним корпусом, с помощью которого можно регулировать глубину вспашки
- Поворотный механизм оборудован цилиндром двустороннего действия
- Рабочие органы марки Kverneland 16"



Дополнительное оснащение:

Предплужники (перед каждым корпусом)

- Ажурные отвалы
- Отрезные диски

	POL 3	POL 4
Количество корпусов, [шт]	3	4
Расстояние между корпусами [см]	85	
Масса [кг]	960	1100
Мощность трактора [л.с.]	60 - 80	80 - 100
Рабочая ширина [м]	0,9 - 1,35	1,2 - 1,8
Производительность [га/ч]	0,6 - 1,1	0,8 - 1,5

PO ПЛУГИ ОБОРОТНЫЕ С БОЛТОВОЙ ЗАЩИТОЙ

Назначение агрегата:

Навесные оборотные плуги PO агрегируются с тракторами мощностью от 80 до 180 л.с. Плуги типа PO имеют возможность изменять рабочую ширину, которая соответственно составляет: 35, 40, 45 и 50 см на один корпус. Благодаря системе регулировки плуг очень прост в обслуживании. Короткая и мощная оборотная ось усиливает устойчивость к сильным и долгим нагрузкам. Просвет под рамой составляет 760 мм, расстояние между корпусами 85 см. или 100 см. Форма отвала и лемеха обеспечивают низкое сопротивление и высокую производительность при низкой мощности трактора и низком расходе топлива. Сечение рамы 140x140x6 мм. Высококачественная шведская сталь Strenx™ повышенной прочности.



Дополнительное оснащение:

- Предплужники (перед каждым корпусом) используются для заделки стерни, соломы, травы, сорняков
- Ажурные отвалы • Отрезные диски
- Усиленная литая оборотная ось.

Стандартное оснащение:

- Рабочие органы марки Kverneland 18"
- Система защиты, в виде болтов-предохранителей
- Опорно- транспортное резиновое колесо (10,0/80 R12) расположено сзади - за последним корпусом, с помощью которого можно регулировать глубину вспашки
- Поворотный механизм оборудован цилиндром двустороннего действия.



	PO 3	PO 3+1	PO 4	PO 4+1
Количество корпусов [шт]	3	3+1	4	4+1
Расстояние между корпусами [см]	85 / 100			
Масса [кг]	1040	1300	1300	1550
Мощность трактора [л.с.]	80 - 115	115 - 140	115 - 140	130 - 180
Рабочая ширина [м]	1,05-1,50	1,40-2,0	1,40-2,0	1,75-2,50
Производительность [га/ч]	0,8-1,3	1-1,7	1-1,7	1,2-2,0



Рама плуга AgroMASZ изготовлена из высокопрочной стали **STRENX** по стандарту, разработанным шведским концерном SAAB. Это позволяет нам давать **3-х (!)** летнюю гарантию на раму плуга AgroMASZ.



POR

ПЛУГИ ОБОРОТНЫЕ С РЕССОРНОЙ СИСТЕМОЙ ЗАЩИТЫ

Назначение агрегата:

Надежность, прочность конструкции и простота в использовании – главные преимущества оборотных плугов AGRO-MASZ с рессорной защитой. Просвет под рамой составляет – 76 см и расстояние между корпусами – 85 см. Пług обеспечивает качественное закрытие пожнивных остатков и промежуточных культур. Использование специальной высокопрочной стали позволило изготовить пług с большой прочностью конструкции, при наименьшей, в своем классе, массе. Это существенно снижает стоимость эксплуатации плуга. Рама с профилем 140x140x6 мм при минимальном количестве сварных элементов, позволяет использовать пług в самых тяжелых условиях. Разработанная для каменистых и тяжелых условий работы- рессорная система безостановочного хода быстро срабатывает при встрече стойки с препятствием, после чего корпус быстро возвращается в рабочее положение. Глубина вспашки от 15 до 30 см с изменяемой рабочей шириной на корпус 35–40-45-50 см. .



Стандартное оснащение:

- Рабочие органы марки Kverneland 18”
- Система защиты - рессорная
- Опорно-транспортное колесо (10.0/80 R12) расположено сзади - за последним корпусом, с помощью которого можно регулировать глубину вспашки
- Поворотный механизм оборудован цилиндром двустороннего действия



Дополнительное оснащение:

- Ажурные отвалы
- Усиленные рессоры
- Усиленная литая обратная ось.
- Предплужники



	PO 3R	PO 3+1R	PO 4R	PO 4+1R
Количество корпусов [шт]	3	3+1	4	4+1
Расстояние между корпусами [см]	85			
Масса [кг]	1250	1500	1500	1740
Мощность трактора [л.с.]	80 - 115	115 - 140	115 - 140	130 - 180
Рабочая ширина [м]	1,05-1,50	1,40-2,0	1,40-2,0	1,75-2,50
Производительность [га/ч]	0,8-1,3	1-1,7	1-1,7	1,2-2,0

РОН ПЛУГИ ОБОРОТНЫЕ С ГИДРАВЛИЧЕСКОЙ СИСТЕМОЙ ЗАЩИТЫ



Назначение агрегата:

Надежность, прочность конструкции и простота в использовании – Просвет под рамой 76 см, расстояние между корпусами 100 см. Плуг обеспечивает качественное закрытие пожнивных остатков и технических культур. Использование высокопрочной стали позволило изготовить плуг с большой прочностью конструкции, при наименьшей в своем классе массе. Рама с профилем 140x140x6 мм при минимальном количестве сварных элементов, позволяет использовать плуг в самых тяжелых условиях. Разработанная для каменистых и тяжелых условий работы гидравлическая система безостановочного хода быстро срабатывает при встрече стойки с препятствием, после чего возрастающее давление быстро возвращает корпус в рабочее положение. Глубина вспашки составляет от 15 до 30 см с изменяемой рабочей шириной на корпус 35 - 40 - 45 - 50 см. Высококачественная шведская сталь Strenx™ повышенной прочности.



ПЛУГИ ОБОРОТНЫЕ

Стандартное оснащение:

- Рабочие органы марки Kverneland 18"
- Система защиты - гидравлическая
- Опорно-транспортное колесо (10.0/80 R12) расположено сзади - за последним корпусом, с помощью которого можно регулировать глубину вспашки
- Поворотный механизм оборудован цилиндром двустороннего действия.



Дополнительное оснащение:

- Ажурные отвалы
- Предплужники
- Отрезные диски



	РОН 3	РОН 3+1	РОН 4	РОН 4+1
Количество корпусов [шт]	3	3+1	4	4+1
Расстояние между корпусами [см]	100			
Масса [кг]	1250	1500	1500	1740
Мощность трактора [л.с.]	80 - 115	115 - 140	115 - 140	130 - 180
Рабочая ширина [м]	1,05-1,5	1,4-2,0	1,4-2,0	1,75-2,5
Производительность [га/ч]	0,8-1,3	1-1,7	1-1,7	1,2-2,0

ТЕХНИЧЕСКИЕ ДАННЫЕ



SKR ROTO

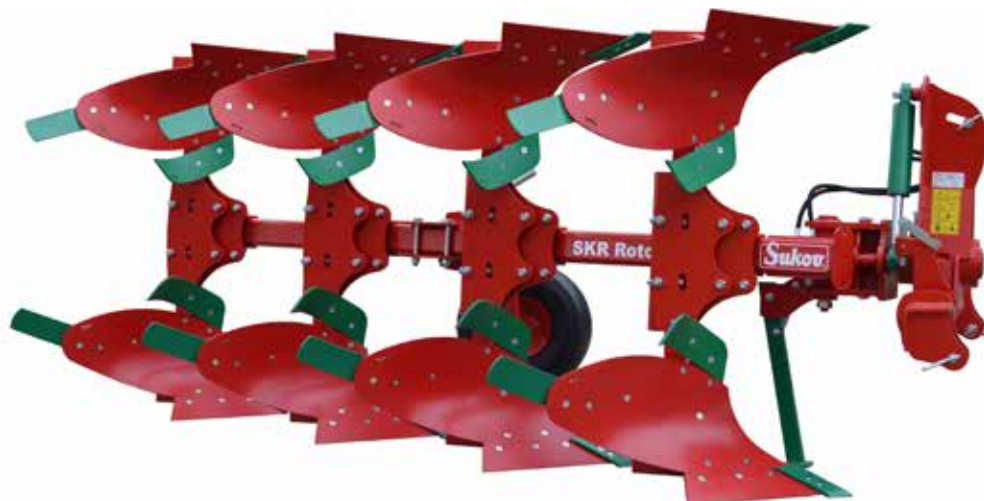
ПЛУГИ БОЛТОВАЯ ЗАЩИТА



Назначение агрегата:

Данный навесной оборотный плуг используется для интенсивной вспашки на малых и средних фермерских хозяйствах. Конструкция плуга SKR ROTO позволяет снизить расход топлива.

Легкий, надежный, простой в использовании и регулировке. Подходит для вспашки на глубину до 30 см.



Стандартное оснащение Отвалы: SR30 • Углосьним • Перо отвала • Гидравлический цилиндр с автоматическим оборотом • Опорное колесо гладкое (Ø 560×175) • Трехточечная навеска кат. 2 • Механическое изменение угла атаки на 1 корпус: 30, 35, 40 см • Болтовая защита на разрыв • Расстояние между корпусами: 850 мм • Просвет под рамой: 730 мм • Механическая регулировка рабочей ширины первого корпуса



Дополнительное оснащение:

- Предплужник тип S
- Дисковый нож Ø 480
- Прямой нож
- Механическое плечо для трамбовки почвы
- Опорное колесо TR 315 (Ø 590×255)
- Освещение

SKR ROTO

Количество корпусов [шт]	2+	2+1	3+	3+1	4+1
Масса [кг]	714	863		1020	1010
Мощность трактора [л.с.]	60 - 80		70 - 90	90 - 120	90 - 150
Рама [мм]	140x140x10				

ТЕХНИЧЕСКИЕ ДАННЫЕ



MAXSCREEN

ПЛУГИ ОБОРОТНЫЕ С БОЛТОВОЙ ЗАЩИТОЙ



Назначение агрегата:

Ннавесные оборотные плуги MAXSCREEN 1000 агрегируются с тракторами мощностью от 100 до 350 л.с. Предназначены для работы на тяжелых почвах без камней. Подходит для вспашки на глубину до 35 см



ПЛУГИ ОБОРОТНЫЕ

Стандартное оснащение:

- Отвалы: KV09, LM35, LM40
- Гидравлический цилиндр с автоматическим оборотом
- Опорное колесо AW 702 (Ø 710x265)
- Трехточечная навеска (3+1) II кат.
- Трехточечная навеска (4+, 4+1, 5+1) III кат.
- Механическое изменение угла атаки на 1 корпус: 35, 41, 47 см
- Болтовая защита на срез
- Расстояние между корпусами: 1000 мм
- Просвет под рамой: 800 – 820 мм
- Механическая регулировка рабочей ширины первого корпуса



Дополнительное оснащение:

- Ажурный отвал PS40
- Углосьним
- Предплужник тип S
- Предплужник тип K
- Дисковый нож Ø 480
- Полозный нож
- Прямой нож
- Перо отвала
- Механическое плечо для трамбовки почвы
- Опорное колесо TR 315 (Ø 590x255)
- Освещение

MAXSCREEN 1000

ТЕХНИЧЕСКИЕ ДАННЫЕ	Количество корпусов [шт]	3+1	4+	4+1	5+1
	Масса [кг]	1320	1350	1540	1740
	Мощность трактора [л.с.]	100-250		150-350	
	Рама [мм]	140x140x10			



DOWNHIL 850



ПЛУГИ ОБОРОТНЫЕ С БОЛТОВОЙ ЗАЩИТОЙ / РЕССОРНОЙ ЗАЩИТОЙ

Назначение агрегата:

навесные оборотные плуги DOWNHIL 850 агрегируются с тракторами мощностью от 60 до 150 л.с. Предназначены для работы на среднетяжелых почвах без камней. Подходит для вспашки на глубину до 35 см..

ПЛУГИ ОБОРОТНЫЕ



Стандартное оснащение:

- Отвалы: KV09, LM35, LM40 для плугов с болтовой защитой • Отвалы: JR30, SR30, KV09, LM35 для плугов с рессорной защитой
- Гидравлический цилиндр с автоматическим оборотом
- Опорное колесо гладкое (Ø 560×175)
- Трехточечная навеска II кат
- Механическое изменение угла атаки на 1 корпус: 30, 35, 40 см
- Болтовая защита на разрыв или рессорная защита (7-ми листовая рессора)
- Расстояние между корпусами: 850 мм
- Просвет под рамой: 750 - 770 мм
- Механическая регулировка рабочей ширины первого корпуса



Дополнительное оснащение:

- Ажурный отвал PS40
- Угლოსним
- Предплужник тип S
- Предплужник тип К
- Дисковый нож Ø 480
- Прямой нож
- Полосный нож
- Механическое плечо для трамбовки почвы
- Опорное колесо TR 315 (Ø 590×255)
- Освещение

ТЕХНИЧЕСКИЕ ДАННЫЕ	DOWNHIL 850				DOWNHIL 850 S			
	2+	2+1	3+	3+1	2+	2+1	3+	3+1
Количество корпусов [шт]	2+	2+1	3+	3+1	2+	2+1	3+	3+1
Масса [кг]	760	963	1170	1290	854	1072	1290	1290
Мощность трактора [л.с.]	60-80		80 - 100	100-160	60-80		70-90	90-120
Рама [мм]	120x120x10				120x120x10			



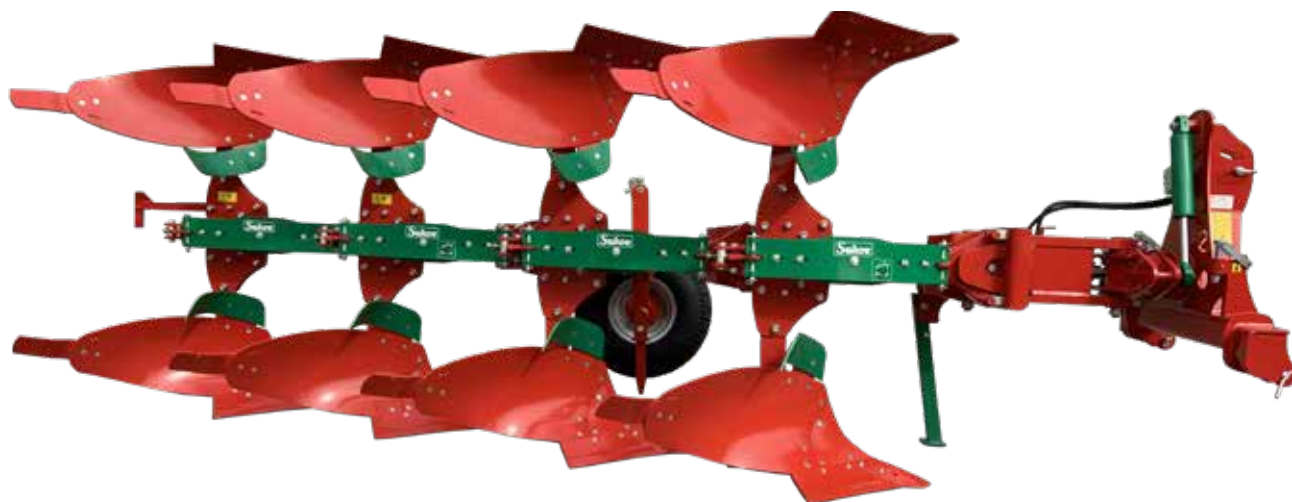
DOWNHIL 950

ПЛУГИ ОБОРОТНЫЕ С РЕССОРНОЙ SPRING ЗАЩИТОЙ



Назначение агрегата:

навесные оборотные плуги DOWNHIL 950 агрегируются с тракторами мощностью от 70 до 250 л.с. Предназначен для работы на тяжелых почвах Подходит для вспашки на глубину до 35 см.



Стандартное оснащение:

- Отвалы: KV09, LM35, LM40
- Гидравлический цилиндр с автоматическим оборотом
- Опорное колесо AW 702 (Ø 710×265)
- Трехточечная навеска II кат. (3+, 3+1)
- Трехточечная навеска III кат. (4+, 4+1)
- Механическое изменение угла атаки на 1 корпус: 34, 39, 45 см
- Рессорная защита (7-ми листовая рессора)
- Расстояние между корпусами: 950 мм
- Просвет под рамой: 800 – 820 мм для болтовых плугов
- Механическая регулировка рабочей ширины первого корпуса



Дополнительное оснащение:

- Ажурный отвал PS40
- Отвал KV28
- Углосьним
- Предплужник тип S
- Предплужник тип K
- Дисковый нож Ø 480
- Полозный нож
- Прямой нож
- Перо отвала
- Механическое плечо для трамбовки почвы
- Рама 140x140x10 (3+,3+1)
- Расстояние между корпусами 1000 мм
- Транспортное колесо
- Цилиндр с памятью

DOWNHIL 950 S

ТЕХНИЧЕСКИЕ ДАННЫЕ	DOWNHIL 950 S			
	Количество корпусов [шт]	3+1	4+	4+1
	Масса [кг]	1560	1563	1760
	Мощность трактора [л.с.]	90-150	130-250	
Рама [мм]	120x120x10	140x140x10		



AcroAgro 140

ПЛУГИ ПОЛУНАВЕСНЫЕ ОБОРОТНЫЕ С БОЛТОВОЙ ЗАЩИТОЙ



Назначение агрегата:

Плуги модельного ряда AcroAgro выпускаются от четырехкорпусного до шестикорпусного исполнения. Подходят для тракторов мощностью от 120 л.с. Рама плуга произведена из профиля 140x140x10. Благодаря широкому спектру опций возможна комплектация плуга в соответствии с потребностями клиента.



Стандартное оснащение: Рама 140x140x10 мм. • Отвалы (уточняются при заказе): KV09, LM35, LM40.

- Трехточечная система навески III категории
- Механическое регулировка ширины первого корпуса: 34, 39, 45
- Болтовая система защиты(на растяжение)
- Расстояние между корпусами:950мм
- Просвет под рамой: 800мм
- Колесо 400/60-12,5



Дополнительное оснащение:

- Предплужник
- Углонимы
- Полосный нож
- Ажурные отвалы P540
- Дисковый нож Ø 480
- Гидроаккумулятор для транспортировки



ACROAGRO 140

	4+	5(4+1)	6(4+1+1)
Количество корпусов [шт]	4+	5(4+1)	6(4+1+1)
Масса [кг]	1985	2180	2380
Мощность трактора [л.с.]	120-200		150 - 300



АгроАгро 180

ПЛУГИ ПОЛУНАВЕСНЫЕ ОБОРОТНЫЕ С БОЛТОВОЙ ЗАЩИТОЙ



Назначение агрегата:

Плуги модельного ряда АгроАгро предлагаем от пятикорпусного до девятикорпусного исполнения. Подходят для тракторов от 145 л.с.. Рама плуга произведена из профиля 180 x180x10. На выбор четыре вида отвала. Благодаря широкому спектру опций возможна комплектация плуга в соответствии с потребностями клиента. Оптимальная комплектация для агрегатирования с трактором Кировец К700 / К744



ПЛУГИ ОБОРОТНЫЕ

Стандартное оснащение:

- Отвальная доска: KV09, LM35, LM40
- Трехточечная система навески III категории
- Механическое изменение ширины захвата на корпус: 35, 41, 47 см
- Болтовая система защиты (на срез)
- Расстояние между корпусами: 1000 мм
- Просвет под рамой: 800-820 мм
- Гидроаккумулятор для транспортировки
- Рама 180x180x10 мм
- Колесо FLOTATION 500/45-22,5



Дополнительное оснащение:

- Предплужник
- Углосьним
- Полозный нож
- Ажурные отвалы PS40
- Дисковый нож Ø 480
- Втулки К700/К744

АГРОАГРО 180

ТЕХНИЧЕСКИЕ ДАННЫЕ	АГРОАГРО 180						
	Тип отвалов	KV09, LM35, LM40					
Количество корпусов [шт]	4+1	5+	5+1	6+	7(6+1)	8(6+1+1)	9(7+1+1)
Масса [кг]	2950		3170		3413	3676	3953
Мощность трактора [л.с.]	145 - 200		175 - 300		250 - 300	200 - 400	240 - 500
Рама [мм]	180x180x10						



AcroAgro 180 2 in1 ПЛУГИ ПОЛУНАВЕСНЫЕ ОБОРОТНЫЕ С БОЛТОВОЙ ЗАЩИТОЙ



Назначение агрегата:

Плуги модельного ряда AcroAgro предлагаем от пятикорпусного до девятикорпусного исполнения. Данная модель позволяет работать трактору как в борозде, так и по полю (On-Land) Подходят для тракторов от 150 кВт (от 230 л.с.). Рама плуга произведена из профиля 180 x180x10. На выбор четыре вида отвала. Благодаря широкому спектру опций возможна комплектация плуга в соответствии с потребностями клиента. Оптимальная комплектация для агрегатирования с трактором Кировец К700 / К744



Стандартное оснащение:

- Отвальная доска: KV09, LM35, LM40 • Трехточечная система навески • Механическое изменение ширины захвата на корпус: 35, 41, 47 см • Болтовая система защиты (на срез) • Расстояние между корпусами: 1000 мм
- Просвет под рамой: 800-820 мм • Гидроаккумулятор для транспортировки • Рама 180x180x10 мм
- Колесо FLOTATION 500/45-22,5



Дополнительное оснащение:

- Предплужник • Углосьним • Полозный нож • Ажурные отвалы PS40 • Дисковый нож Ø 480 • Втулки К700/К744

ACROAGRO 180 2in1

Тип отвалов	KV09, LM35, LM40						
	Количество корпусов [шт]	4+1	5+	5+1	6+ *	7(6+1) *	8(6+1+1) *
Масса [кг]	2950		3170	3170	3413	3676	3953
Мощность трактора [л.с.]	145 - 200		175 - 300	175 - 300	250 - 300	200 - 400	240 - 500
Рама [мм]	180x180x10						



* Сельхозтехника в лизинг от АО „Росагролизинг“



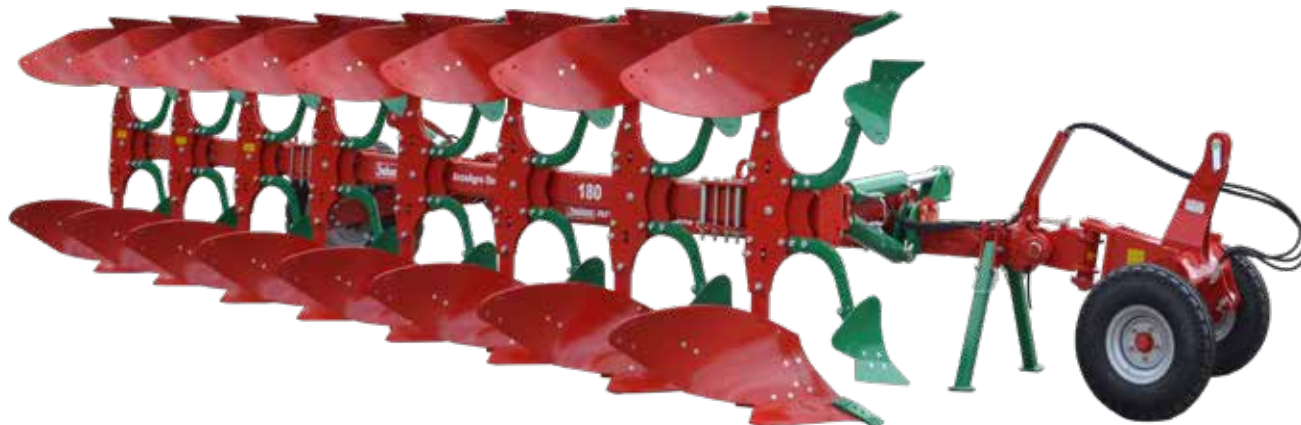
AcroAgro 180 On-Land

ПЛУГИ ПОЛУНАВЕСНЫЕ ОБОРОТНЫЕ С БОЛТОВОЙ ЗАЩИТОЙ



Назначение агрегата:

Плуги модельного ряда AcroAgro ON-Land для вспашки вне борозды. Подходят для тракторов мощностью от 180 л.с. Рама плуга произведена из профиля 180x180x10. На выбор четыре вида отвальных досок. Благодаря широкому спектру опций возможна комплектация плуга в соответствии с потребностями клиента.



Стандартное оснащение:

- Отвальная доска: KV09, LM35, LM40 • Трехточечная система навески III категории • Адаптируется под К-744
- Механическое изменение захвата на корпус: 35, 41, 47 • Болтовая система защиты (на срез) • Расстояние между корпусами: 1000 мм • Просвет под рамой: 800 - 820 мм • Гидроаккумулятор для транспортировки
- Рама 180x180x10 мм



Дополнительное оснащение:

- Предплужник • Углосьним • Ажурные отвалы PS40
- Передние опорные колёса (для K700 / K744)
- Втулки К-744
- Рама 180x180x10 мм
- Адаптация под Buhlen (плечо + опорное колесо)

ACROAGRO 180 ON-LAND

ТЕХНИЧЕСКИЕ ДАННЫЕ	Тип отвалов	KV09, LM35, LM40					
	Количество корпусов [шт]	5+	5+1	6+	7(6+1)	8(6+1+1) *	9(7+1+1) *
	Масса [кг]	2977	3220		3463	3733	4003
	Мощность трактора [л.с.]	180-250		230-300		270 - 400	290-500
	Рама [мм]	180x180x10					



* Сельхозтехника в лизинг от АО «Росагролизинг»



AcroAgro NP On-Land

ПЛУГИ ПОЛУНАВЕСНЫЕ ОБОРОТНЫЕ С БОЛТОВОЙ ЗАЩИТОЙ



Назначение агрегата:

Флагманская модель AcroAgro NP ON-Land выпускаются в версиях до тринадцатикорпусного исполнения. Подходят для тракторов от 300 л.с. Рама плуга произведена из профиля 300x200x10. На выбор четыре вида отвалов. Благодаря широкому спектру опций возможна комплектация плуга в соответствии с потребностями клиента.



Стандартное оснащение:

- Отвалы (уточняются при заказе): KV09, LM35, LM40
- Трехточечная система навески III категории
- Болтовая система защиты (на срез)
- Расстояние между корпусами: 1000 мм
- Просвет под рамой: 800-820 мм
- Гидроаккумулятор для транспортировки
- Ширина захвата на один корпус: 40 см



Дополнительное оснащение:

- Предплужник
- Угლოსним
- Ажурные отвалы PS40
- Передние опорные колёса



ACROAGRO NP ON-LAND

ТЕХНИЧЕСКИЕ ДАННЫЕ	ACROAGRO NP ON-LAND				
	Рама	300 x 200 x 10			
Тип корпуса	7+2 *	7+3 *	7+4 *	8+4 *	9+4 *
Масса [кг]	5960	6240	6520	6500	6780
Мощность трактора [л.с.]	350-450		400-600		500-650

AcroAgro 180 Spring 2in1 ПЛУГИ ПОЛУНАВЕСНЫЕ ОБОРОТНЫЕ С РЕССОРНОЙ ЗАЩИТОЙ



Назначение агрегата:

Плуги модельного ряда AcroAgro предлагаем от пятикорпусного до девятикорпусного исполнения. Данная модель позволяет работать как в борозде так и по полю (On-Land). Оптимально подходят для тракторов Кировец. Рама плуга произведена из профиля 180x180x10см. На выбор четыре вида отвальных досок. Благодаря широкому спектру опций возможна комплектация плуга в соответствии с потребностями клиента.



Стандартное оснащение:

Рама 180x180x10 мм • Отвалы (уточняются при заказе): KV09, LM35, LM40 • Трехточечная система навески
 • Механическое изменение захвата на корпус: 35, 41, 47 • Рессорная система защиты • Расстояние между корпусами: 100 см • Просвет под рамой: 750-770 мм • Гидроаккумулятор для транспортировки • Колесо FLOTAY-ION 500/45-22.5



Дополнительное оснащение:

Предплужник • Угლოსнимы • Полосный нож • Ажурные отвалы PS40 • Втулки K744 • Передние опорные колеса

ACROAGRO 180 SPRING

ТЕХНИЧЕСКИЕ ДАННЫЕ	Тип отвалов		KV09, LM35, LM40				
	4+1	5+	5+1	6+	7(6+1)	8(6+1+1) *	9(7+1+1) *
Количество корпусов [шт]	4+1	5+	5+1	6+	7(6+1)	8(6+1+1) *	9(7+1+1) *
Масса [кг]	3380		3830		4183	4630	4946
Мощность трактора [л.с.]	145 - 200		175 - 300		250 - 300	240 - 400	290 - 500
Рама [мм]			180 x 180 x 10				



* Сельхозтехника в лизинг от АО „Росагролизинг“

ПАРТНЕРСКАЯ ПРОГРАММА SaMASZ®



Тележка Assist для ТРАКТОРОВ БЕЗ ЗАДНЕЙ ТРЕХТОЧЕЧНОЙ НАВЕСКИ

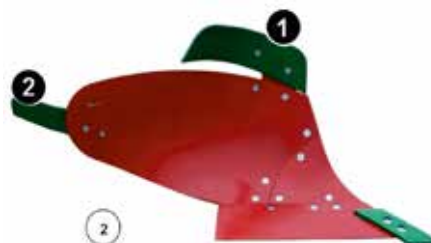


Назначение агрегата:

Тележка Assist применяется с тракторами, не оборудованными задней трехточечной навеской. Совместима со всеми стандартными навесками. Широкая база колес обеспечивает высокую устойчивость и оптимальное сцепление трактора и плуга с почвой. Возможность выбора диаметра зацепа 51/71мм

ASSIST	
Масса [кг]	1350

№	НАИМЕНОВАНИЕ
1.	Предплужник для плугов с болтовой защитой (пара)
	Предплужник для плугов с рессорной защитой (пара)
2.1	Углосьним (штука)
2.2	Перо отвала
3.2	Опора полоза (штука)
3.3	Полозный нож (штука)
4	Дисковый нож Ø480 мм (штука)
5	Передние опорные колеса
6	Ажурные отвалы (пара)



LM, KV, PS ОТВАЛЬНЫЕ ДОСКИ СПЕЦИФИКАЦИЯ



Назначение агрегата:

- на выбор современные виды отвальных досок
- надежность и прочность материала
- полные отвалы - закаленная борная сталь толщиной 8 мм, максимально износостойкая
- ажурные отвалы - закаленная борная сталь толщиной 10 мм, максимально износостойкая, существует возможность замены отдельных элементов в зависимости от степени износа. Низкое сопротивление при вспашке

ОТВАЛЬНЫЕ ДОСКИ LM35 LM40



- для вспашки от легких до тяжелых глинистых почв
- хорошо запахивает растительные остатки
- глубина вспашки LM 35 до 35 см
- глубина вспашки LM 40 до 40 см

ВИНТООБРАЗНАЯ ОТВАЛЬНАЯ ДОСКА KV09



- для вспашки от легких до тяжелых глинистых почв
- хорошо запахивает растительные остатки
- глубина вспашки до 35 см
- непригодна для липких почв

ПОЛОСОВАЯ (АЖУРНАЯ) ОТВАЛЬНАЯ ДОСКА PS40



- для вспашки от песчаных до тяжелых глинистых почв
- хорошо запахивает растительные остатки
- низкое сопротивление и отличное дробление почвы
- глубина вспашки до 40 см
- непригодна для липких почв



Рама плуга Sukov изготовлена из высокопрочной стали **STRENX** по стандарту, разработанным шведским концерном SAAB. Благодаря применению высокопрочной стали Strenx® готовая продукция становится прочнее и легче. Это позволяет нам давать **3-х (!)** летнюю гарантию на раму плуга Sukov+



АТ ПОЧВООБРАБАТЫВАЮЩИЕ АГРЕГАТЫ



Назначение агрегата:

Дисковые бороны типа АТ предназначены для предпосевной обработки почвы под посев зерновых, технических и кормовых культур. Уничтожает сорняки, проводит поверхностную обработку стерни с интенсивным смешиванием, обработка кукурузных полей, перепашка кормовых угодий, рекультивация паров и заделка жидкого навоза. Каждый диск устанавливается на отдельной стойке с подвесом на резиновом амортизаторе, что обеспечивает отличное копирование рельефа почвы. В базовой версии поставляется со сцепкой для навески сеялки.



Диски «Р» 510мм (стандарт)
Диски «С» 560мм (опция)

Стандартное оснащение:

- Два ряда дисков Ø 510 мм (тип «Р»)
- Задний прикатывающий трубчатый вал Ø500мм
- Боковые экраны • Самозатачивающиеся кромки дисков бороны из боросодержащей стали
- Необслуживаемые ступицы дисков с кассетными уплотнениями
- Резиновые амортизаторы 35x210 мм.
- Складывающиеся боковые секции дисков
- Сцепка для сеялки



Сцепка для агрегатирования с сеялкой.
Гидравлический подъём (базовое оснащение)

Дополнительное оснащение:

- Диски Ø560 мм (тип «С») • Задние прикатывающие валы других типов • Гидравлическая регулировка глубины обработки почвы при помощи заднего прикатывающего вала

	АТ 25	АТ 27	АТ 30	АТ 35	АТ 40
Рабочая ширина [м]	2,5	2,7	3,0	3,5	4,0
Количество дисков [шт]	20	22	24	28	32
Диаметр дисков [мм]	510				
Расстояние между рядами [см]	62				
Производительность [га/ч]	1,6-2,4	1,8-2,6	2,0-3,0	2,4-3,6	2,8-4,2
Масса [кг]	940	1040	1200	1380	1570
Мощность трактора [л.с.]	85-115	90 - 120	100 - 130	105-145	110 - 150

ВТЛ ПОЧВООБРАБАТЫВАЮЩИЕ АГРЕГАТЫ



Назначение агрегата:

Дисковая легкая борона ВТЛ (с жесткой рамой) предназначена для предпосевной поверхностной обработки почвы под посев зерновых, технических и кормовых культур. Борона может работать по стерне и остаткам кукурузы для измельчения и интенсивного смешивания, а также, перепашки кормовых угодий, рекультивации паров, заделки жидкого навоза. Каждый диск установлен на индивидуальной стойке, что исключает наматывание сорняков на ось диска и забивание междискового пространства. Борона ВТЛ сочетает в себе высокую производительность и экономичность при относительно невысокой стоимости.

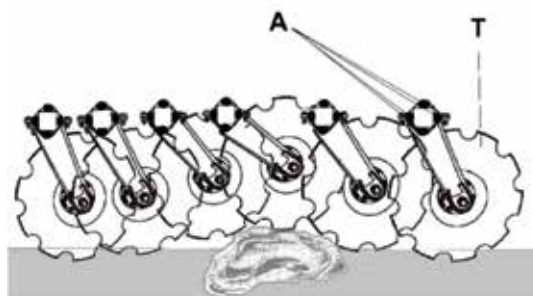


ДИСКАТОРЫ

Стандартное оснащение:

Два ряда дисков Ø 510 мм с расстоянием 72 см • Задний прикатывающий трубчатый вал Ø500мм (опционально прикатывающие валы других типов) • Боковые экраны для минимизации отброса земли и исключения борозд между проходами • 24 диска из боросодержащей стали • Необслуживаемые ступицы дисков с кассетными уплотнениями • Резиновые амортизаторы 35x180 мм

Использование резиновых амортизаторов (А) на каждой стойке позволяет отклоняться диску (Т) при наезде на препятствие на 10см с последующим возвратом в рабочее положение.



Дополнительное оснащение:

Диски Ø560 мм (вместо Ø 510мм для АТ 2,7, АТ 3,0 и ВТЛ 3,0, для бороны АТ 4,0) • Задние прикатывающие валы других типов • Гидравлическая регулировка глубины обработки почвы при помощи заднего прикатывающего вала для АТ 4,0 АТ 2,7 АТ 3,0 и ВТЛ 3,0

		BTL 30 R
ТЕХНИЧЕСКИЕ ДАННЫЕ	Рабочая ширина [м]	3,0
	Количество дисков [шт]	24
	Диаметр дисков [мм]	510
	Расстояние между рядами [см]	72
	Производительность [га/ч]	2,0-3,2
	Масса [кг]	11201100
	Мощность трактора [л.с.]	100 - 130



Опционально диски Ø560 мм



ВТ ПОЧВООБРАБАТЫВАЮЩИЕ АГРЕГАТЫ



Назначение агрегата:

Дисковые бороны типа ВТ - тяжелый агрегат для уничтожения сорняков, обработки стерни и кукурузных остатков. Основное отличие от серии АТ - это предустановленные диски Ø560 мм и расстояние между батареями 85см. Выпускаются шириной захвата от 2,5 до 6,0 м. Модели с литерой "Н" в базовой комплектации поставляется с гидравлически складывающейся рамой. Глубина обработки составляет от 3 до 15 см. Большой диаметр дисков увеличивает ресурс агрегата. Например, износ диска после обработки 4000 Га составляет около 15-20 мм (в зависимости от типа почв и глубины обработки). Все бороны АгроМаш имеют необслуживаемые ступицы дисков с кассетными уплотнениями.



Оptionальное оснащение
пружинными стойками

Стандартное оснащение:

Две батареи дисков Ø 560мм из борсодержащей стали • Задний прикатывающий трубчатый вал Ø500мм • Боковые экраны
• Резиновые амортизаторы 35x210мм • Необслуживаемые ступицы дисков с кассетными уплотнениями • Складывающиеся боковые секции дисков • Гидравлическая рама для (4.0Н, 5.0Н и 6.0Н)

Дополнительное оснащение:

Тележка с дышлом для полунавесного варианта ВТ • Исполнение с пружинными стойками (диски 510мм)
• Задние прикатывающие валы других типов • Гидравлическая регулировка глубины обработки почвы при помощи заднего прикатывающего вала • Ряд пружинных пальцев

	ВТ 25	ВТ 27	ВТ 30	ВТ 35	ВТ 40	ВТ 40Н	ВТ 50Н	ВТ 60Н
Рабочая ширина [м]	2,5	2,7	3,0	3,5	4,0	4,0	5,0	6,0
Количество дисков [шт]	20	22	24	28	32	32	40	48
Тип рамы	жесткая				гидравлическая			
Производительность [га/ч]	1,5-3	1,8-3,2	2,1-3,6	2,4-4,8	2,8-4,8	2,8-4,8	3,5-6,0	4,2-7,2
Масса [кг]	1180	1180	1320	1400	1750	2250	2600	3100
Мощность трактора [л.с.]	85-115	90 - 120	100 - 130	105-150	110 - 150	110 - 150	140 - 180	160 - 200



ВТС ПОЛУПРИЦЕПНАЯ ТЯЖЕЛАЯ ДИСКОВАЯ БОРОНА

Назначение агрегата:

Тяжелая полуприцепная борона ВТС предназначена для ресурсосберегающей предпосевной обработки почвы под посев зерновых, технических и кормовых культур, уничтожения сорняков и измельчения пожнивных остатков после уборки посевных культур, а также для измельчения, выравнивания и уплотнения почвы после дискования. Идеально подходит для работы на тяжелых и каменистых почвах. Высокая производительность, низкий расход топлива и незначительный износ при относительно невысокой стоимости – это особые преимущества борон AgroMASZ.

Стандартное оснащение:

Два параллельных ряда дисков Ø560 мм • Задний прикатывающий трубчатый вал Ø600мм • Боковые экраны
• Колесный стан с гидравлической амортизацией и пневматическими тормозами • Необслуживаемые ступицы дисков с кассетными уплотнениями • Тип складывания рамы - гидравлический



Дополнительное оснащение:

Задние прикатывающие валы разных типов • Выравнивающих пластины между последним рядом дисков и задним валом • Диски Ø620мм • Дорожное освещение • Пружинная волокуша

	ВТС-5,0 Н	ВТС-6,0 Н
Рабочая ширина [м]	5,0	6,0
Количество дисков [шт]	40	48
Диаметр дисков [мм]	560x4 /620x6	
Расстояние между рядами дисков [мм]	1000	
Производительность [га/ч]	4,0 - 6,0	5,0 - 7,0
Масса [кг]	4680	5200
Мощность трактора [л.с.]	180 - 220	220 - 260

ТЕХНИЧЕСКИЕ ДАННЫЕ

ДИСКАТОРЫ



REX 560/610 ДИСКАТОР



Назначение агрегата:

Дисковые агрегаты REX имеют достаточно широкий спектр применения, так как с их помощью можно смешивать известь, минеральные удобрения, навоз или стерню с почвой. Дисковые культиваторы заменяют вспашку, измельчают и разрыхляют почвенный слой. Диски изготовлены из прочной стали специального качества, устойчивой ко многим внешним факторам. Рабочие части устройства снабжены соответствующими предохранительными элементами, что повышает их долговечность и делает менее уязвимыми к нежелательным повреждениям, особенно при работе на грунтах с большим количеством камней. Правильный угол атаки и, следовательно, атака дисков на почву позволяет поддерживать отличные характеристики при оптимальной работе.



Стандартное оснащение: REX560/610

- зубчатые диски, Ø 560 мм / 610 мм
- резиновая защита каждого диска
- необслуживаемые ступицы дисков
- транспортные колеса 480/45 × 17 / 500/45 × 22,5
- дорожный просвет 570 мм / 770 мм
- расстояние между балками 900 мм / 1070 мм
- гидравлическая блокировка секций во время транспортировки
- опорная стопа
- задний трубчатый вал, диаметром 540 мм
- боковая крышка



	REX 560			REX 610		
Рабочая ширина [м]	4.5	5	6	4.5	5	6
Номер	4317	4318	4319	4320	4321	4322
Количество дисков [шт]	36	40	48	36	40	48
Масса [кг]	3930	4130	4500	5850	6350	6670
Мощность трактора [л.с.]	140	150	170	150	170	200

ТЕХНИЧЕСКИЕ ДАННЫЕ



RUNNER, RUNNER X СТЕРНЕВОЙ КУЛЬТИВАТОР



Назначение агрегата:

Навесной луцильный агрегат Runner - это универсальная машина для обработки стерни, базовой обработки почвы и предпосевных работ. Обработка всей поверхности почвы с помощью широких наральников создает отличные условия для кругового смешивания пожнивных остатков, таких как, солома и т.п. с почвой, что является самой лучшей защитой от эрозии и заиливания. Навесной луцильный агрегат Runner доступен в версиях с рабочей шириной от 3,0 до 5,0 метров. Глубина рыхления может составлять 15-25 см. (при снятых боковых крыльях)



Стандартное оснащение:

А - базовая комплектация:

- три ряда зубьев с болтовой защитой или пружинной защитой
- рабочие органы для неглубокой обработки, тип 80 мм + подрезчики
- ряд дисков 460 мм
- гидравлическая непрерывная регулировка вала + шкала или гидравлическая постепенная регулировка вала
- 2 опорные ножки в гидравлически складываемой версии

Стандартное оснащение:

B1 - Обязательное оборудование для полунавесной версии :

- дышло кат. 3 „I”
- дышло кат. 2 и 3 , тип”U”
- дышло кат. 4 , тип”U”

Дополнительные опции:

- комплект опорных колес спереди 10.0 / 75 R15.3 (только для полунавесной версии)
- грабли за валом (требуется очиститель пальцевый)
- грабли за валом (не требует очистителя пальцевого)
- платформа для SP200 (только для полунавесной версии)
- держатель сеялки промежуточных культур SP200 (только для навесной версии гидравлически складываемой)
- держатель сеялки промежуточных культур SP200 (только для полунавесной версии)
- Основное освещение версия 2022
- освещение (ручка + освещение для версии с гидравлическим складыванием) версия 2022
- освещение с крыльями (только для полунавесной версии с гидравлическим складыванием) версия 2022
- гидравлически смещаемые крайние диски

	RUNNER 30	RUNNER 35	RUNNER 40 H	RUNNER 50 H	RUNNER X 40 прицепной	RUNNER X 50 прицепной
Рабочая ширина [м]	3,0	3,5	4,0	5,0	4,0	5,0
Количество зубьев [шт]	10	12	13	16	14	18
Количество дисков [шт]	8	9	10	12	10	12
Масса [кг]	1850	2150	2600	3000	4600	5100
Мощность трактора [л.с.]	110-140	150-210	190-250	250-300	190-250	280-400

ТЕХНИЧЕСКИЕ ДАННЫЕ



AP СТЕРНЕВОЙ КУЛЬТИВАТОР

**AGRO
MASZ**

Назначение агрегата:

Навесной луцильный агрегат AP - это универсальная машина для обработки стерни, базовой обработки почвы и предпосевных работ. Обработка всей поверхности почвы с помощью широких наральников создает отличные условия для кругового смешивания пожнивных остатков (солома с почвой), что является самой лучшей защитой от эрозии и заиливания. Навесной луцильный агрегат AP доступен в версиях с рабочей шириной от 2,1 до 3,0 метров. Глубина рыхления может составлять 4-20 см. Оптимальные условия работы наступают при глубине 12 см. Просвет под рамой 0,8м. Рабочая скорость 7-10км/ч.



Стандартное оснащение:

Два ряда стоек, сечением 60x25мм с болтовой защитой, либо два ряда пружинных стоек 35x35мм

- Задний прикатывающий трубчатый вал Ø500мм
- Один ряд дисков Ø460мм с необслуживаемыми ступицами
- Механическая регулировка глубины работы зубьев
- Болтовая система защиты от камней



Дополнительное оснащение:

- Задний двойной трубчатый вал Ø400мм
- Задние прикатывающие валы других типов

	AP 21	AP 26	AP 30
Рабочая ширина [м]	2,1	2,6	3,0
Количество зубьев [шт]	5	6	7
Расстояние между зубьями [м]		0,41	
Количество дисков [шт]	6	7	8
Тип защиты		болтовая	
Производительность [га/ч]	1,4-2,1	1,80-2,60	2,10-3,00
Масса [кг]	750	830	915
Мощность трактора [л.с.]	65 - 80	80-100	100-140

APS СТЕРНЕВОЙ КУЛЬТИВАТОР



Назначение агрегата:

Навесные почвообрабатывающие агрегаты APS предназначены для предпосевной обработки на легких и средних почвах. Задачей агрегатов является разрыхление и выравнивание предварительно вспаханного верхнего слоя почвы, разбивание и крошение глыб, ссохшейся поверхности поля и уничтожение побегов сорняков. Работа агрегата за один, либо за два прохода по полю заменяет собой выравнивание, многократное культивирование и боронование различными почвообрабатывающими машинами. Регулировка глубины производится при помощи заднего вала. Глубина обработки 4-13см. Рабочая ширина от 3,0 до 6,0 метров. Версии от 4,0 метров имеют возможность гидравлического складывания для транспортировки.



Стандартное оснащение:

Четыре ряда пружинных зубьев 70 x 12 мм • Задний прикатывающий трубчатый вал Ø500мм • Механическая регулировка глубины работы.



Дополнительное оснащение:

- Пружинные стойки 70 x 12 мм „гусиная лапка”
- Гидравлическая регулировка глубины работы
- Задние прикатывающие валы других типов: Crosskill Ø400мм, Packer Ø400мм, пружинный Ø500мм, резиновый Ø500мм

	APS 30	APS 40	APS 40H	APS 50H	APS 60H
Рабочая ширина [м]	3,0	4,0	4,0	5,0	6,0
Количество зубьев [шт]	18	24	24	30	36
Тип складывания рамы	жесткая			гидравлически	
Производительность [га/ч]	2,0-4,0	2,9-5,0	2,9-5,0	3,6-6,2	4,5-7,5
Масса [кг]	1000	1350	1420	1620	1840
Мощность трактора [л.с.]	65 - 80	80 - 100	110 - 130	130 - 150	150 - 175

ТЕХНИЧЕСКИЕ ДАННЫЕ



APN СТЕРНЕВОЙ КУЛЬТИВАТОР



Назначение агрегата:

Навесной луцильный агрегат APN - это универсальная машина для обработки стерни, базовой обработки почвы и предпосевных работ. Круговое смешивание пожнивных остатков, таких как, солома и т.п. с почвой является самой лучшей защитой от эрозии и заиливания. Обработка всей поверхности почвы с помощью широких наральников создает отличные условия для прорастания выпадающих в процессе жатвы семян сорняков. Система пружинной защиты рабочих органов NON-STOP позволяет работать на тяжелых почвах. Просвет под рамой 0,8м.



Стандартное оснащение:

Два ряда стоек, сечением 60x25мм с пружинной системой защиты NON-STOP • Задний прикатывающий трубчатый вал Ø500мм • Один ряд дисков Ø460мм с необслуживаемыми ступицами • Механическая регулировка глубины работы зубьев и дисков.



Транспортная сигнализация



Гидравлическая регулировка прикатывающего вала

Дополнительное оснащение:

Может устанавливаться задний двойной трубчатый вал Ø400мм • Задние прикатывающие валы других типов • Гидравлическая регулировка глубины обработки почвы при помощи заднего прикатывающего вала.

	APN 21	APN 26	APN 30
Рабочая ширина [м]	2,1	2,6	3,0
Количество зубьев [шт]	5	6	7
Расстояние между зубьями [м]		0,46	
Количество дисков [шт]	6	7	8
Тип защиты		пружинная	
Производительность [га/ч]	1,4-2,1	1,80-2,60	2,10-3,00
Масса [кг]	1050	1200	1400
Мощность трактора [л.с.]	80-100	100-120	110 - 140

AP Plus СТЕРНЕВОЙ КУЛЬТИВАТОР



Назначение агрегата: Навесной лушительный агрегат AP Plus - это универсальная машина для обработки стерни, базовой обработки почвы и предпосевных работ. Круговое смешивание пожнивных остатков, таких как, солома и т.п.с почвой является самой лучшей защитой от эрозии и заиливания. Обработка всей поверхности почвы с помощью широких наральных стоек создает отличные условия для прорастания, выпадающих в процессе жнив, семян сорняков. Глубина рыхления может составлять 4-15 см. Оптимальные условия работы наступают при глубине 12 см. Просвет под рамой 0,8м.



Стандартное оснащение:

Два ряда пружинных стоек 35x35мм • Задний прикатывающий трубчатый вал Ø500мм • Один ряд дисков Ø460мм с необслуживаемыми ступицами • Механическая регулировка глубины работы зубьев и дисков



Дополнительное оснащение:

Задний двойной трубчатый вал Ø400мм • Другие виды прикатывающих валов • Гидравлическая регулировка глубины обработки почвы при помощи заднего прикатывающего вала.

	AP PLUS-21	AP PLUS-26	AP PLUS-30
Рабочая ширина [м]	2,1	2,6	3,0
Количество зубьев [шт]	5	6	7
Расстояние между зубьями [м]		0,46	
Количество дисков [шт]	6	7	8
Тип защиты		пружинная	
Производительность [га/ч]	1,4-2,1	1,82-2,60	2,10-3,00
Масса [кг]	760	860	960
Мощность трактора [л.с.]	65-80	80-100	100-140



AS ПРЕДПОСЕВНОЙ КУЛЬТИВАТОР

**AGRO
MASZ**

Назначение агрегата:

Культиватор AS предназначен для предпосевной подготовки почвы с возможностью одновременного посева (в комбинации с сеялками аналогичной ширины захвата).

Интенсивная качественная почвообработка за один проход :

- Выравнивание неровностей почвы с измельчением крупных комков (передний струнный вал)
- Рыхление почвы (два ряда пружинных стоек 32x12 мм с регулировкой глубины от 0 до 13 см.)
- Измельчение и уплотнение почвы (задний трубчатый вал)

Подготовленная почва гарантирует подвод капиллярной влаги на весь период роста растений. Равномерный рыхлый слой способствует дальнейшей качественной заделке семян и равномерным будущим всходам. Культиватор предназначен для работы на легких и средних почвах.



Стандартное оснащение:

Два ряда стоек 32x12 с регулировкой глубины 0-12см • Передний струнный вал Ø320мм • Задний трубчатый вал Ø400мм • Сцепка для сеялки



Crosskill применяется для глубокого уплотнения средневязких почв. После прохода оставляет тонкий слой размельченной почвы, предотвращая высыхивание ее более глубоких слоев. Не допускается использование на влажной почве.



Packer обеспечивает оптимальное уплотнение почвы. Применяется на средних почвах. Гарантирует хорошую плотность, выравнивание и размельчение почвы при небольшом риске прилипания.



Дополнительное оснащение: Каток Crosskill Ø400мм • Каток Packer Ø 400мм. • Третий ряд стоек 32x12.

		AS			
ТЕХНИЧЕСКИЕ ДАННЫЕ	Рабочая ширина [м]	2,5	2,7	3,0	4,0
	Количество пружинных стоек [шт]	16	18	20	26
	Производительность [га/ч]	1,5-2,0	1,8-2,6	2,0-3,0	2,8-4,2
	Масса [кг]	660	680	740	900
	Мощность трактора [л.с.]	60 - 70	70-90	80-100	110-170

AU ПРЕДПОСЕВНОЙ НАВЕСНОЙ КУЛЬТИВАТОР



Назначение агрегата:

Навесные почвообрабатывающие агрегаты AU предназначены для предпосевной обработки на легких и средних почвах. Задачей агрегатов является разрыхление и выравнивание предварительно вспаханного верхнего слоя почвы, разбивание и крошение глыб, ссохшейся поверхности поля и уничтожение побегов сорняков. Работа агрегата AU за один либо за два прохода по полю заменяет собой выравнивание, многократное культивирование и боронование. Регулировка глубины производится при помощи переднего вала. Рабочая ширина от 3,6 до 5,6 метра. Стандартно все агрегаты складываются гидравлически для транспортировки и оснащены зубьями типа SU (32x10 мм) с плавной регулировкой глубины работы до 12 см.



Стандартное оснащение:

- Рыхлители следов колес трактора с плавной регулировкой глубины и ширины, а также с пружинной защитой сошника
- Передний струнный вал Ø320мм на подшипниках
- Четыре ряда пружинных зубьев SU (32 x10 мм) с плавной регулировкой глубины работы от 4-12 см
- Секция рыхления и уплотнения: два ряда валов Ø320 мм с возможностью регулировки прижима
- Гидравлический перевод в транспортное положение
- Автоматическая сцепка



КУЛЬТИВАТОРЫ

		AU			
ТЕХНИЧЕСКИЕ ДАННЫЕ	Рабочая ширина [м]	3,6	4,2	5,0	5,6
	Количество зубьев [шт]	36	42	50	56
	Производительность [га/ч]	2,0-4,0	2,9-5,0	3,5-6,1	4,1-7,2
	Масса [кг]	1150	1300	1550	1640
	Мощность трактора [л.с.]	85 - 95	95 - 115	110 - 140	120 - 160



AUC ПРЕДПОСЕВНОЙ КУЛЬТИВАТОР

**AGRO
MASZ**

Назначение агрегата:

Агрегат предназначен для обработки почвы перед посевом. Может работать на всех типах почв, на ровных полях и на полях с углом наклона не превышающим 8°. Стабильное удерживание заданной глубины делает его особенно незаменимым при обработке почвы под овощи, свеклу, а также злаковые культуры, картофель и бобовые растения. Диапазон устанавливаемой глубины не превышает 13 см. Применение этой машины особенно рекомендуется для больших сельских хозяйств. Агрегат доступен с двумя разными рабочими ширинами от 3,0 м до 4,0 м. Версия 4,0 м- складывается гидравлически.

КУЛЬТИВАТОРЫ



Стандартное оснащение:

Передняя выравнивающая пластина

- Рыхлители следов колес трактора с пружинной защитой сошника
- Передний струнный вал Ø400мм
- Два ряда пружинных стоек 25x25мм со стрелчатыми лапами
- Средняя выравнивающая пластина
- Одиночный вал Crosskill Ø400мм
- Задняя выравнивающая пластина

Дополнительное оснащение:

Двойной прикапывающий

вал Crosskill Ø400мм

- Полунавесная версия с дышлом



AUC

ТЕХНИЧЕСКИЕ ДАННЫЕ

Рабочая ширина [м]	3,0	4,0 Н
Количество пружинных стоек [шт]	12	16
Производительность [га/ч]	1,8-2,7	2,6-3,8
Масса [кг]	1250	2100
Мощность трактора [л.с.]	90-110	120-140



AUC ПОЛУПРИЦЕПНОЙ КУЛЬТИВАТОР ТЯЖЕЛЫЙ



Назначение агрегата:

Агрегат предназначен для обработки почвы перед посевом. Может работать на всех типах почв, на ровных полях и на полях с углом наклона не превышающим 8°. Стабильное удерживание заданной глубины делает его особенно незаменимым при обработке почвы под овощи, свеклу, а также злаковые культуры, картофель и бобовые растения. Диапазон устанавливаемой глубины не превышает 18 см. Применение этой машины особенно рекомендуется для больших сельских хозяйств. Агрегат доступен с двумя разными рабочими ширинами - от 4,0 м до 6,0 м. Версия 4,0 м- складывается гидравлически.



Стандартное оснащение:

- Передний струнный вал Ø400мм
- Два ряда пружинных стоек 25x25мм со стрелчатыми лапами
- Средняя выравнивающая пластина
- Одиночный вал Crosskill Ø400мм с загребающей планкой
- Боковые экраны

Дополнительное оснащение:

- Двойной прикатывающий вал Crosskill Ø400мм
- Рыхлители следов трактора с лапами 250 мм
- Передняя выравнивающая планка I
- Пружинная волокуша 80*10 мм с гидравлической регулировкой
- Задняя выравнивающая планка II
- Спиральный вал за катком Crosskill



ТЕХНИЧЕСКИЕ ДАННЫЕ	AUC		
	4,0 Н	5,0 Н	6,0 Н
Рабочая ширина [м]	4,0 Н	5,0 Н	6,0 Н
Количество пружинных стоек [шт]	16	20	24
Производительность [га/ч]	2,6-3,8	3,0-4,5	3,6-5,4
Масса [кг]	2250	2650	3050
Мощность трактора [л.с.]	140 - 190	175-225	210-260



VIBRO навесной культиватор VIBRO II прицепной культиватор

AGRO[®]
MASZ

А - базовое оснащение:

- 4 ряда зубьев 70 x 12 мм, прямой сошник 60 мм или гусиная лапка 200 мм
- гидравлически складной
- транспортные колеса 500/50 r17 (**VIBRO II**)

В1 - обязательное оборудование:

- задний прикатывающий вал (список доступности на вкладке ВАЛЫ)

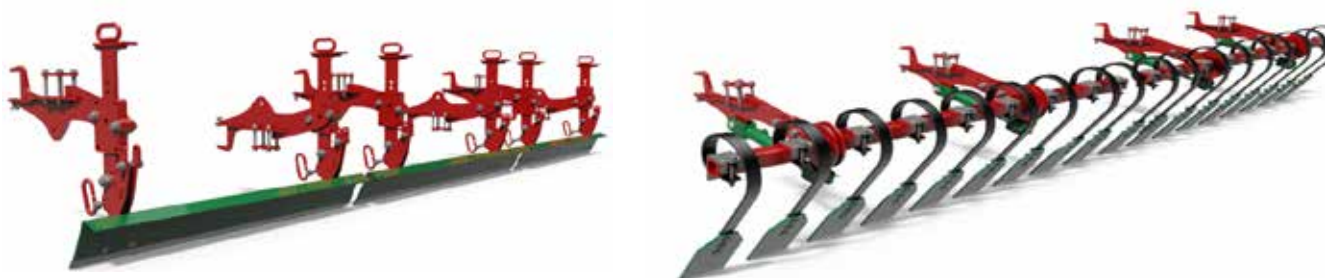
КУЛЬТИВАТОРЫ



С - опции:

- освещение
- копирующие колеса
- выравнивающая борона за четвертым рядом зубьев
- передняя выравнивающая планка, которая регулируется вручную или гидравлически
- ряд пружинных скребков за валом
- гидравлически регулируемая передняя выравнивающая планка с лапами 80 x 10 (**VIBRO II**)

ПЕРЕДНЯЯ ВЫРАВНИВАЮЩАЯ ПЛАНКА, РЕГУЛИРУЕМАЯ ВРУЧНУЮ ЛИБО ГИДРАВЛИЧЕСКИ



	VIBRO 40	VIBRO 50	VIBRO 60	VIBRO II 65	VIBRO II 80
Рабочая ширина [м]	4.0	5.0	6.0	6.5	8.0
Количество зубчатых лап [шт]	33/25	41/33	49/41	41	49
Производительность [га/ч]	4,0 - 4,8	5,0 - 6,0	6,0 - 7,2	6,5 - 7,8	8,0 - 9,6
Рабочая глубина [см]	от 4 до 13				
Масса [кг]	1700	1900	2100	4300	5000
Мощность трактора [л.с.]	80	120	160	160 - 200	220 - 280

ТЕХНИЧЕСКИЕ ДАННЫЕ





МНОГОФУНКЦИОНАЛЬНОСТЬ В ОДНОЙ МАШИНЕ:

Правильно укороченная конструкция, высокая пропускная способность, возможность как глубокого рыхления почвы, так и мелкой обработки стерни являются сильными аргументами, которые позволят вам получить отличные результаты

ВЫБОР ПРАВИЛЬНЫХ ЗУБЬЕВ - ЭТО ОСНОВА:

Четыре балки, на которых установлены упругие пружинные зубья с прямыми сошниками, являются основными инструментами, обеспечивающими отличное перемешивание почвы при подготовке к посеву. С другой стороны, для оптимального смешивания почвы с органическими остатками во время обработки стерни, опционально доступные пружинные зубья с сошниками «гусиная лапка» будут работать превосходно



ПРОСТАЯ РЕГУЛИРОВКА

Агрегат VIBRO имеет возможность установки копирующих колес, которые установлены в центре секции зубьев. Колеса стабилизируют работу агрегата, предотвращая чрезмерное погружение секции культивирования

НЕСКОЛЬКО ФУНКЦИЙ ЗА ОДИН ПРОХОД

Еще большая эффективность - наш культиватор приспособлен для агрегатирования с подсеивателем трав SP200



ВЫРАВНИВАЮЩИЙ СКРЕБОК

Сразу за четвертым рядом зубьев находится борона, задача которой - выровнять неровности, возникающие при работе пружинных зубьев



РЯД ПРУЖИННЫХ СКРЕБКОВ ЗА ВАЛОМ

Наилучший эффект дробления грунта и его выравнивания по поверхности достигается в результате работы скребка. После одного рабочего цикла почву готовят к посеву



ВАЛЫ ПРИКАТЫВАЮЩИЕ ПОЧВООБРАБАТЫВАЮЩИЕ АГРЕГАТЫ

**AGRO
MASZ**



ВАЛ ТРУБЧАТЫЙ

Самый распространенный тип вала, диаметром 400, 440, 500, 600мм. Применяется для работ на легких и средних незакаменелых почвах в сухих условиях. Вал имеет легкое крошащее действие и хорошо разбивает большие комья земли.

Масса вала (при ширине 3 метра) = 140 кг.

ВАЛ РЕЗИНОВЫЙ

Вал состоит из резиновых колец диаметром 500мм. Может работать как на влажных, так и на сухих почвах. Профилированные кольца обеспечивают эффективное уплотнение почвы полосами, создавая оптимальные условия для прорастания зерновых, так как строчка посева уплотняется, а почва между полосами остается рыхлой, впитывая влагу.

Масса вала шириной 3 метра = 454 кг.



ВАЛ СТРУННЫЙ (ГЛАДКИЙ И ЗУБЧАТЫЙ)

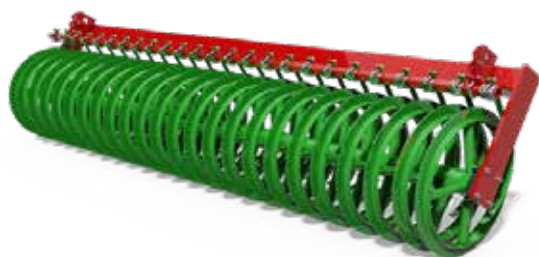
Конструкция струнного вала аналогична конструкции трубчатого вала и основана на поперечно расположенных участках плоских стержней с гладким или зубчатым краем. Применяется для работы на средневязких и тяжелых почвах.

Масса вала, при ширине 3 метра = 240 кг

ВАЛ ШЕВРОННЫЙ (V-ПРОФИЛЬ)

ШЕВРОННЫЙ вал рекомендуется для почв с тенденцией к образованию комков. Секция ножевых скребков очищает от налипания. Кольцевая конструкция вала хорошо уплотняет почву.

Масса шевронного вала шириной 3 метра = 216 кг.



ВАЛ КОЛЬЦЕВОЙ (Т-ПРОФИЛЬ)

Вал состоит из колец Т-образного профиля, диаметром 500мм. Вал хорошо крошит и дробит тяжелые почвы. Скребки между кольцами очищают от налипания. Вал предназначен для работы на сухой тяжелой почве.

Масса вала шириной 3 метра = 260 кг.

ВАЛ ПРИЗМАТИЧЕСКИЙ

Призматический профиль вала был создан специально для предпосевной обработки. Форма зубов сводит к минимуму налипание почвы, что приводит к оптимальному рыхлению почвы для посева. Острые зубы создают благоприятные условия для посева семян.



ВАЛ КРАКЕР

Предназначен для работы в самых сложных полевых условиях - для измельчения крупных комков на суглинистых почвах, при обработке тяжелой почвы и подготовке ее к посеву.

ВАЛЫ ПРИКАТЫВАЮЩИЕ ПОЧВООБРАБАТЫВАЮЩИЕ АГРЕГАТЫ

AGRO[®]
MASZ

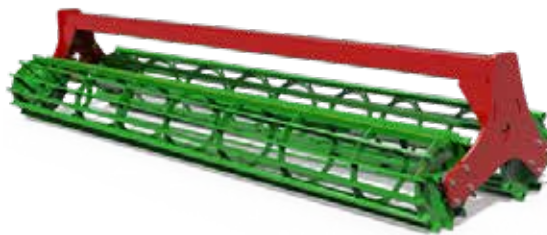


ВАЛ ПАКЕР

Зубчатый вал ПАКЕР диаметром 500 мм. подходит для влажных, каменистых почв, а также для почв с большим количеством пожнивных остатков. Вал оборудован секцией скребков для очистки от налипания из закаленной стали. Рама, на которой крепятся скребки, дает возможность изменять угол их наклона. Масса вала шириной 3 метра = 260 кг.

ВАЛ ТАНДЕМ (2x Шевронный П-ПРОФИЛЬ)

Большинство типов машин AgroMASZ могут быть поставлены с тандемной системой почвообрабатывающих валов. Тандем состоит из струнного вала (диаметром 400 мм) и трубчатого вала (диаметром 400 мм). Оба вала установлены на раме с шарнирным сочленением и может работать, приспособиваясь к неровностям поля.



Тандем 2x КРОССКИЛЛ

ВАЛ РЕЗИНОВЫЙ 2020

Резиновый вал диаметром 560мм подходит для любых условий. Инструмент адаптирован для работы с сеялкой. Благодаря своей конструкции каток уплотняет почву только там, где семена падают, оставляя почву открытой между рядами. Такое решение облекает укрытие семян сразу после посева. Расстояние между рядами 12,5 или 15,0 см.



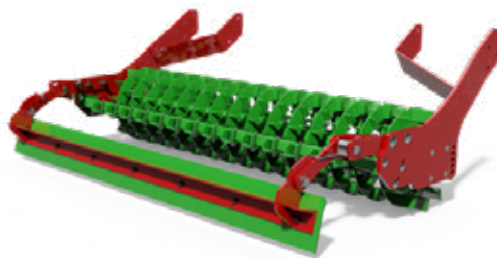
ВАЛ ТРАПЕЦЕВИДНЫЙ 2020

Резиновый вал диаметром 560 мм подходит для работы на легких и средних почвах. Инструмент адаптирован для работы с сеялкой. Благодаря своей конструкции, каток уплотняет почву только в том месте, где семена падают, оставляя почву открытой между рядами. Расстояние между рядами 12,5 или 15,0 см.

ВАЛ КРОССКИЛЛ

Благодаря узкому промежутку между кольцами и их специальному профилю, вал идеально подходит для средних и тяжелых почв при большой влажности. Вал после прохода оставляет тонкий слой размельченной почвы, предотвращая высыхивание ее более глубоких слоев. Его нельзя использовать на влажных почвах.

Масса вала шириной 3 метра = 420 кг.



WICHER

ПРЕДПОСЕВНОЙ КУЛЬТИВАТОР

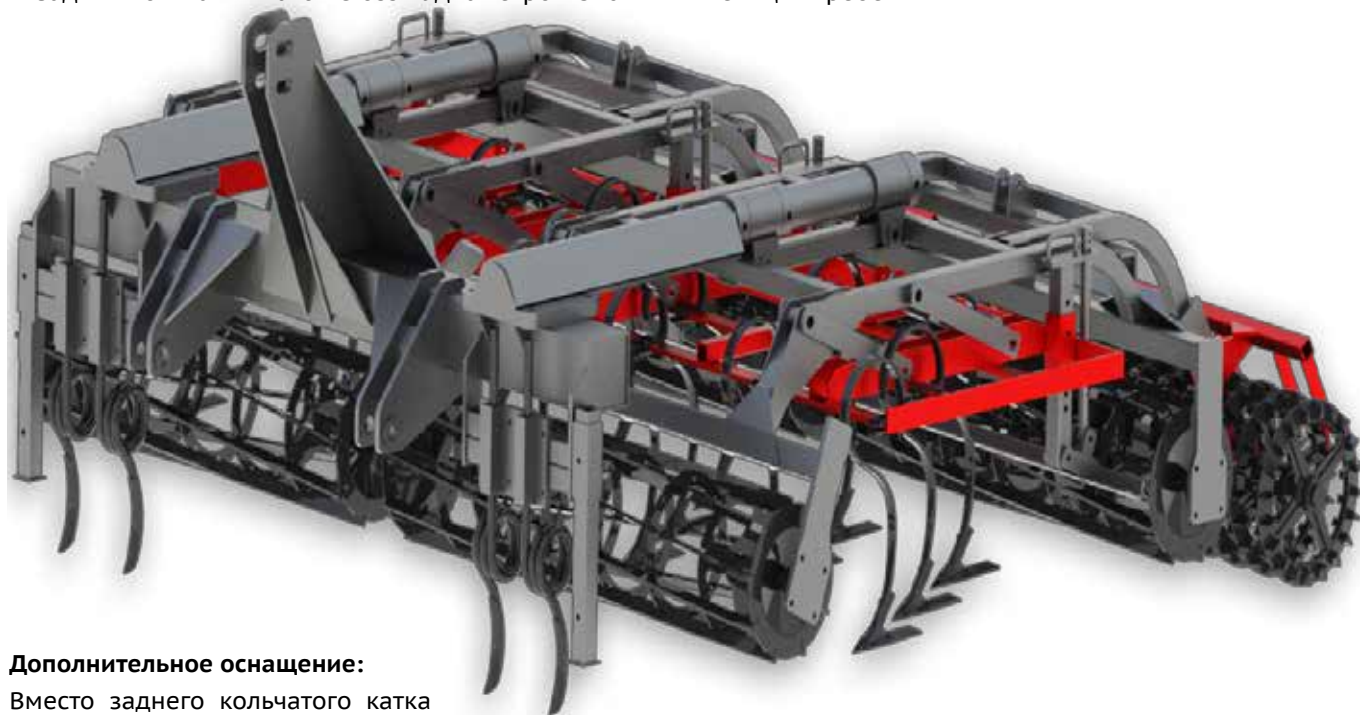


Назначение агрегата:

Агрегат WICHER это профессиональная и узкоспециализированная почвообрабатывающая машина, доступная в нескольких вариантах ширины захвата от 4,0 до 6,0 м и предназначена для предпосевной обработки почвы. Может работать на всех типах почвы, на ровных полях и на полях с углом наклона не превышающим 8°. Он служит для разрыхления верхнего слоя почвы, разбивания и измельчения поверхностной корки и уплотнения почвы, для улучшения подпитывания грунтовых вод. Стабильное удерживание заданной глубины делает его незаменимым при обработке почвы под овощи, а также злаковые культуры, картофель и бобовые растения. Максимальная рабочая глубина 15 см. Соответствующая конфигурация агрегата позволяет подготовить поле к севу за один проход. Агрегат WICHER доступен с шестью разными рабочими ширинами - от 2,5 м до 5,7 м.

Стандартное оснащение:

- спиральные рыхлители за колесами трактора
- передний спиральный вал, диаметром 335 мм с механической регулировкой глубины
- три ряда зубов типа SX 32x12 мм усиленных со стрелчатой лапой 180 мм на конце
- регулируемая выравнивающая рейка
- задний струнный каток диаметром 335 мм
- задний кольчатый каток Crosskil диаметром 370 мм + чистящий гребень



Дополнительное оснащение:

Вместо заднего кольчатого катка может быть установлен струнный каток диаметром 340 мм

WICHER

Рабочая ширина [м]	4,0	4,0	4,5	6,0
Номер №	1104	1103	1105	1108
Тип	навесной	складыв. гидр. навесной	складыв. гидр. навесной	складыв. гидр. навесной
Количество зубьев [шт]	26	26	30	42
Мощность трактора [л.с.]	120-140	120-140	140-150	170-180
Масса [кг]	2480	2130	2130	3030

ТЕХНИЧЕСКИЕ ДАННЫЕ



ВЕКТОР ПРЕДПОСЕВНОЙ КУЛЬТИВАТОР



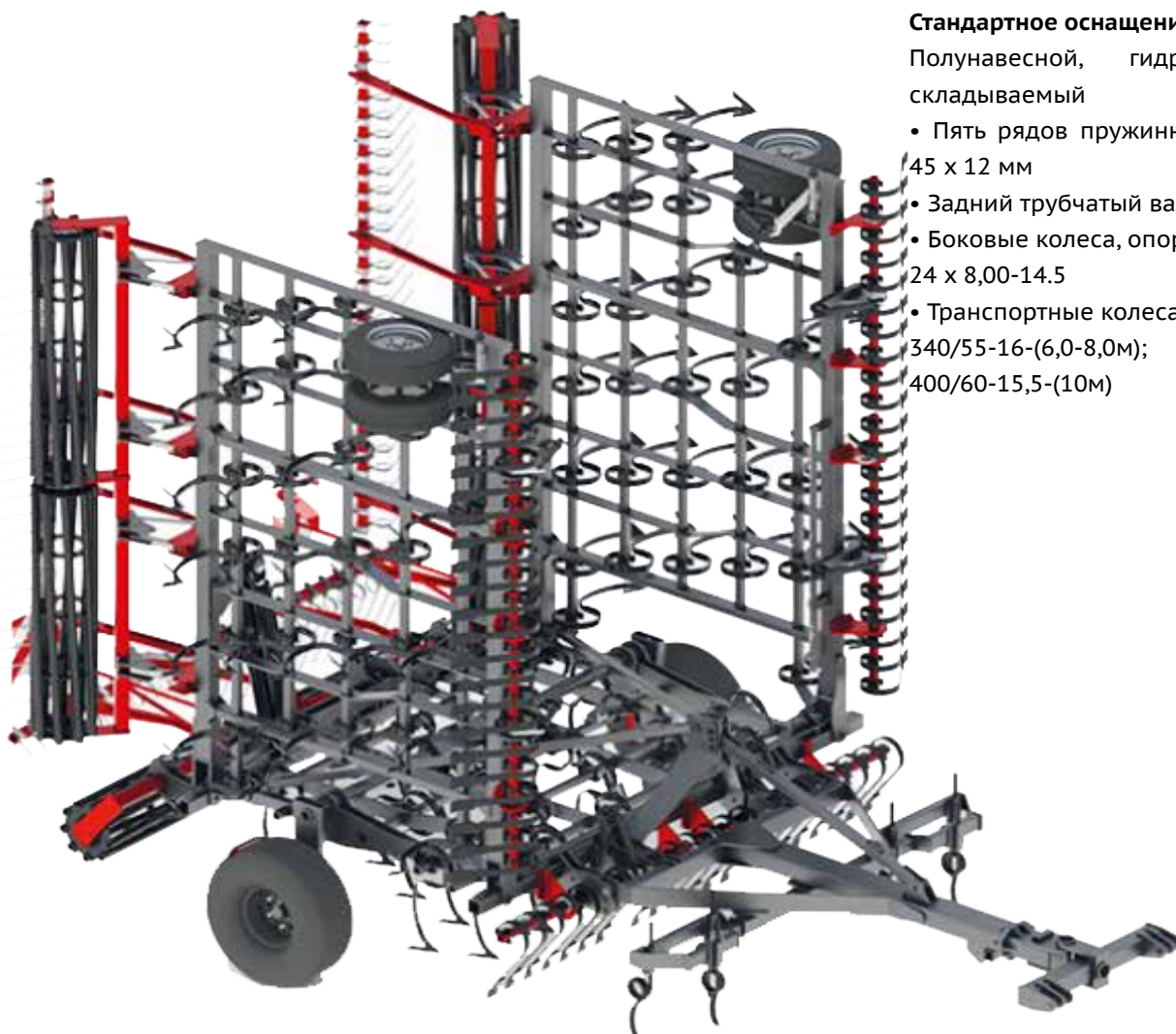
Назначение агрегата:

Агрегат Wektor предназначен для предпосевной обработки почвы на полях после предварительно выполненной вспашки. Агрегат может работать на любых типах почв, от легких до тяжелых, на ровных не каменистых полях. Максимальная глубина обработки 150 мм.

Стандартное оснащение:

Полунавесной, гидравлически складываемый

- Пять рядов пружинных зубьев 45 x 12 мм
- Задний трубчатый вал Ø 400 мм
- Боковые колеса, опорные 24 x 8,00-14.5
- Транспортные колеса: 340/55-16-(6,0-8,0м); 400/60-15,5-(10м)



Дополнительное оснащение:

Регулируемая выравнивающая планка

- Пружинная волокуша
- Усиленный зуб 45x12 с наральником «гусиная лапка»
- Пружинные пальцы Ø 12 мм

ВЕКТОР

	6,0	7,0	8,0	10,0
Рабочая ширина [м]	6,0	7,0	8,0	10,0
№	4700	4701	4702	4703
Количество зубьев с наральником «гусиная лапка» [шт]	53	63	73	98
Максимальная глубина вспашки [мм]	150			
Масса [кг]	3850	3950	4150	4450
Мощность трактора [л.с.]	120	160	200	250

ТЕХНИЧЕСКИЕ ДАННЫЕ



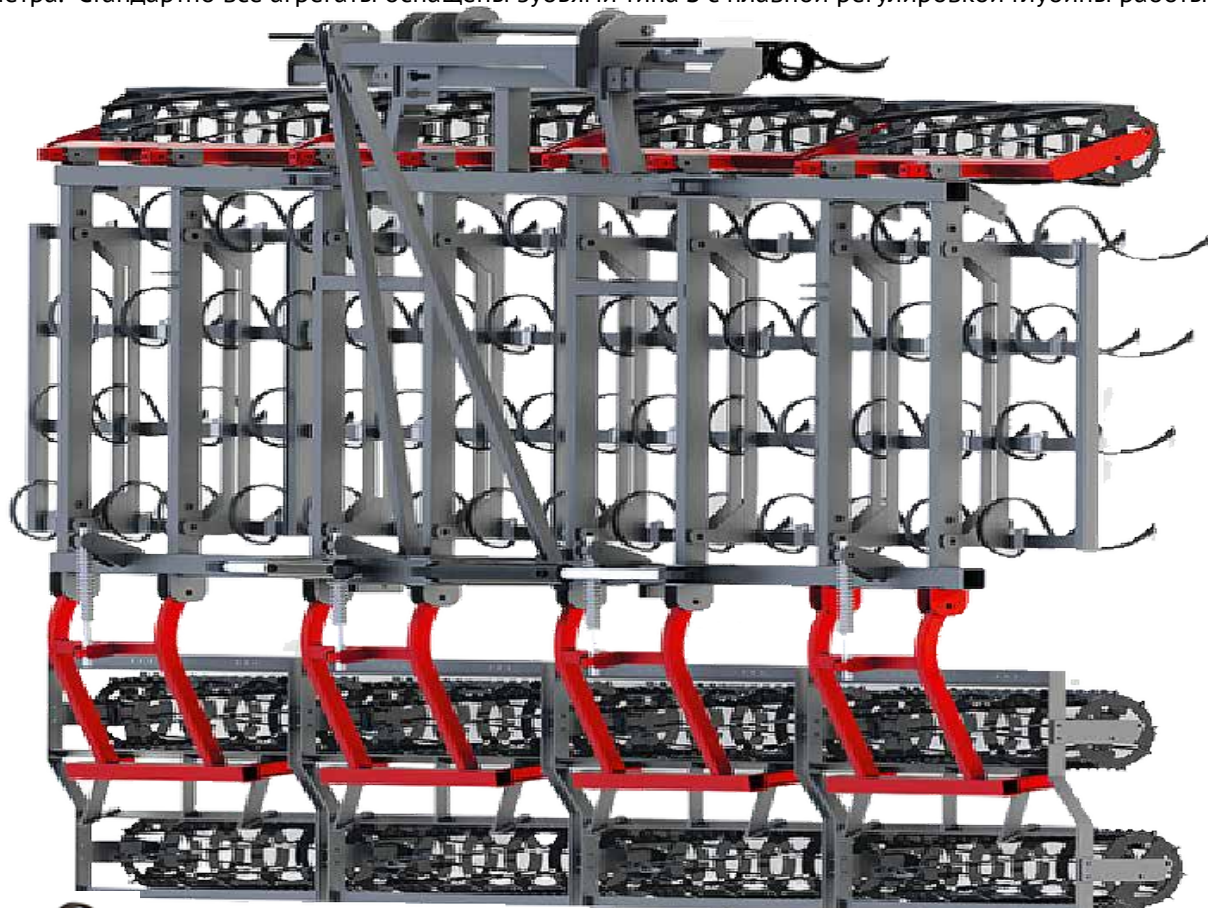
LECH ПРЕДПОСЕВНОЙ КУЛЬТИВАТОР



Назначение агрегата:

Навесные почвообрабатывающие агрегаты LECH предназначены для предпосевной обработки на легких и средних почвах. Регулировка глубины производится при помощи переднего вала. Рабочая ширина от 3,6 до 5,6 метра. Стандартно все агрегаты оснащены зубьями типа S с плавной регулировкой глубины работы до 13 см.

КУЛЬТИВАТОРЫ



Стандартное оснащение:

- универсальная главная рама
- навеска кат. III
- спиральные рыхлители за колесами трактора
- передний 9-струнный каток диаметром 315 мм
- плавная регулировка рабочей глубины
- четыре ряда зубьев 32x12 с простым наральником
- двойной струнный каток, задний диаметром 315 мм

Дополнительное оснащение:

- стойки S-образные усиленные 32x12 со стрельчатой лапой на конце
- передняя волокуша (вместо переднего вала)



	LECH				LECH стойки S-образные усиленные
	3,6	4,2	4,9	5,6	5,6
Рабочая ширина [м]	3,6	4,2	4,9	5,6	5,6
Номер №	1007	1010	1013	1016	1016
Тип рамы	гидравлический				
Количество зубьев [шт]	36	42	49	56	100
Мощность трактора [л.с.]	90	100	130	150	160
Масса [кг]	1150	1300	1540	1630	1630

ТЕХНИЧЕСКИЕ ДАННЫЕ



SP 230 SP 400

ПНЕВМАТИЧЕСКИЙ ПОДСЕИВАТЕЛЬ

Назначение агрегата:

Пневматический подсеиватель с распределителем семян предназначен для разбрасывания семян трав и прочих гранулированных веществ, высева промежуточных культур, подсев или дополнительный сев. Привод может осуществляться как от колеса (механический), так и от электронного пульта (GPS). Агрегируется с культиваторами и боронами, шириной от 2 до 6 метров.

Высев производится при помощи специального вала высевающего устройства, плавно регулирующего поток посевного материала, что дает возможность высевать необходимое количество любого посевного материала. Вал приводится в движение при помощи 12-ти вольтового электродвигателя. С помощью электрического управляющего модуля процесс высева можно удобно контролировать и регулировать.



Стандартное оснащение:

Контроль скорости при помощи эл. пульта (GPS) либо копирующего колеса

- Высевающее устройство в сборе со шлангами
- Универсальный высевающий валик
- Мешалка в бункере • 8 шт. высевающих дисков • Бункер, емкостью 230 л. либо 400 л., с указателем уровня наполнения • Электронное управление с нормой высева

Дополнительное оснащение:

Ступеньки • Крепление для культиватора ВТ, APR, AP • Крепление для культиватора ВТН • Крепление для культиватора АТ

	SP 230		SP 400	
	SP 230 от копирующего колеса	SP 230 от GPS	SP 400 от копирующего колеса	SP 400 от GPS
Тип управления				
Количество высевающих дисков [шт]	8			
Емкость семенного ящика [дм³]	200		400	
Масса [кг]	70		100	
Рабочая ширина [м]	2,0 - 6,0			

ПНЕВМАТИЧЕСКИЙ ПОДСЕИВАТЕЛЬ

ТЕХНИЧЕСКИЕ ДАННЫЕ



SR СЕЯЛКИ

**AGRO
MASZ**

Назначение агрегата:

Сеялка SR – навесная сеялка, предназначена для посева зерновых и зернобобовых культур (рожь, пшеница, ячмень, овес, рапс, горох, горчица, сахарная свекла, люпин, вика посевная, сераделла, кукуруза) по классической технологии почвообработки. Сеялка может поставляться с анкерными, однодисковыми и двухдисковыми сошниками. Простой и надежный редуктор обеспечивает 72 скорости вращения катушек высевальных аппаратов. Сеялка оснащена как индивидуальной, так и общей системой регулировки глубины сева с гидравлическим переводом в транспортное положение. Максимальная рабочая скорость сеялки – 10 км/час. Предназначена для почв средней вязкости и тяжелых типов почв или с большим количеством послежатвенных остатков. Может работать как отдельная машина, так и в составе посевного комплекса.

Стандартное оснащение:

Анкерные, одно- или двух-дисковые сошники

- Бесступенчатая коробка передач
- Центральный и индивидуальный прижим сошников
- Приводные колеса 16 дюймов с сельскохозяйственным протектором
- Ряд пружинных загортачей для заделывания борозд
- Универсальные делимые высевальные катушки для мелких и крупных семян
- Мешалка внутри бункера
- Загрузочная платформа со ступенями
- Скребок с отдельным зажимом



1. Анкерный сошник
2. Однодисковый сошник с копирующим колесом
3. Двухдисковый сошник с копирующим колесом

Дополнительное оснащение:

- Механическое управление технологическими дорожками
- Электрическое управление технологическими дорожками
- Управление технологическими дорожками с помощью компьютера
- Рыхлители следов трактора
- Дорожная сигнализация
- Делимые высевальные катушки для мелких семян

	SR	
	3,0	4,0
Рабочая ширина [м]	3,0	4,0
Количество сошников [шт]	25	33
Емкость семенного ящика [дм³]	550	790
Производительность [га/ч]	2,7	3,3
Масса [кг]	820	1060
Мощность трактора [л.с.]	70 - 80	80



DZIK СЕЯЛКА

AGRO[®]
MASZ

Назначение агрегата:

Одним из методов по уменьшению ущерба, наносимого дикими животными, помимо заграждений, является использование так называемых барьерных поясов. Для предотвращения выхода диких животных на поля, в лесах шириной в несколько метров и длиной 100-400 метров не реже одного раза в неделю насыпают корм, привлекательный для диких кабанов и другой дичи (кукуруза, другие злаки, желуди, каштаны, картофель и т. д.) Затем корм заделывают плугом или дисковой бороной. Кабаны в поисках вкусной еды, должны как можно дольше находиться на полосе, то есть в глубине леса, и не выходя на поля. Сеялка, установленная на дисковую борону, дозирует корм и закрывает его при помощи дискования.



Стандартное оснащение:

- Электропривод высевальных катушек
- Распределители зерна
- Шесть высевальных аппаратов
- Рабочая ширина 1.5 - 2 м
- Дисковая борона ВТ 1,5, 1,7 или 2 м. с дисками 510 или 560 мм.



		DZIK
ТЕХНИЧЕСКИЕ ДАНИЕ	Рабочая ширина [м]	1.2-2.0
	Масса [кг]	70
	Объем бункера [л.]	260



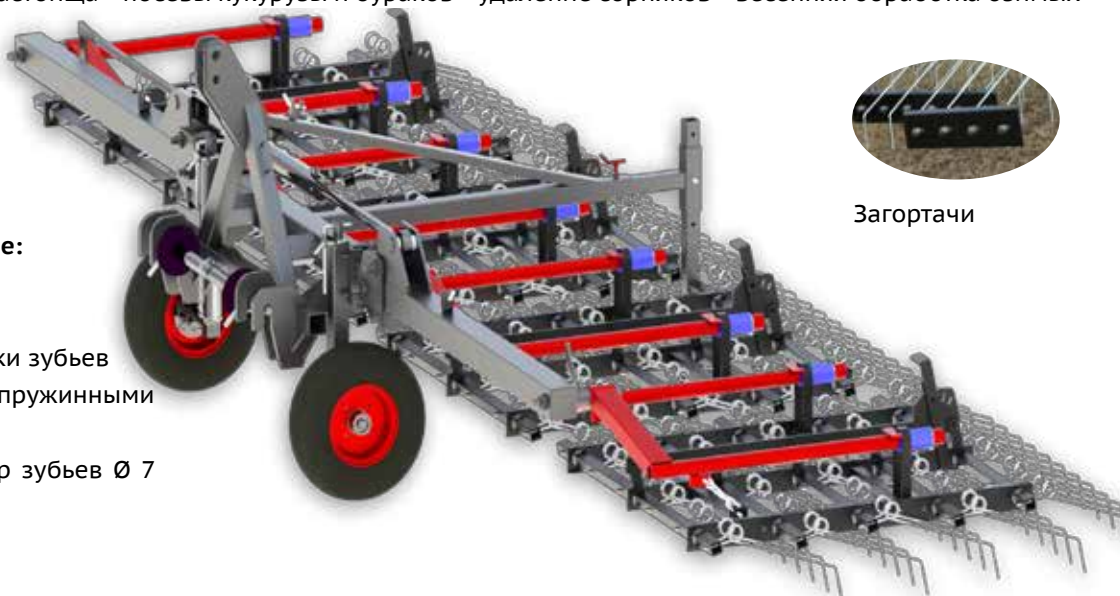
АКТИВАТОР БОРОНА ПОЛОЛЬНИК



Назначение агрегата:

Борона полольник «АКТИВАТОР» предназначен для механического уничтожения сорняков при выращивании зерновых, картофеля, кукурузы, свеклы, рапса и большей части овощей, а при установке на двух последних рядах зубьев специальных загортчей, используется для ухода за лугами и пастбищами. Рабочими элементами являются пружинные пальцы. Борона оказывает большое влияние на рыхление почвы, улучшения доступности питательных веществ, стимулирует высокую урожайность и активизируют процесс аэрации почвы. Чаще всего используется для боронования озимых и молодых пропашных культур

Применение: • луга и пастбища • посевы кукурузы и бураков • удаление сорняков • весенняя обработка озимых • посевы клубники



Загортчи

Стандартное оснащение:

- 3-х точечная навеска
- Колеса опорные
- Регулировка угла атаки зубьев
- Отдельные секции с пружинными зубьями
- Стандартный диаметр зубьев Ø 7 мм



Дополнительное оснащение:

Загортчи могут устанавливаться на двух последних рядах пружинных зубьев, предназначены для работы на лугах и пастбищах • Возможно установить зубья Ø8мм • Подсеиватель удобрений SP-200 (АгроМАШ)

АКТИВАТОР

Рабочая ширина [м]	№	Рабочие элементы	Количество зубьев [шт]	Масса [кг]	Мощность трактора [л.с.]
6.0	1400	гидравлическая раскладка, навесной	120	600	50-70
		гидравлическая раскладка борона полольник с загортчами			
7,5	1401	гидравлическая раскладка, навесной	150	850	65-80
		гидравлическая раскладка борона полольник с загортчами			
9.0 *	1402	гидравлическая раскладка, навесной	180	1110	90-100
12.0 *	1403	гидравлическая раскладка, навесной	240	1740	110-120
		гидравлическая раскладка борона полольник с загортчами			

ТЕХНИЧЕСКИЕ ДАННЫЕ

* Сельхозтехника в лизинг от АО «Росагролизинг»



48

www.expom.ru.com

ПАРТНЕРСКАЯ ПРОГРАММА SaMASZ®

БОРОНЫ

АКЦИОНЕРНОЕ ОБЩЕСТВО
РОСАГРОЛИЗИНГ

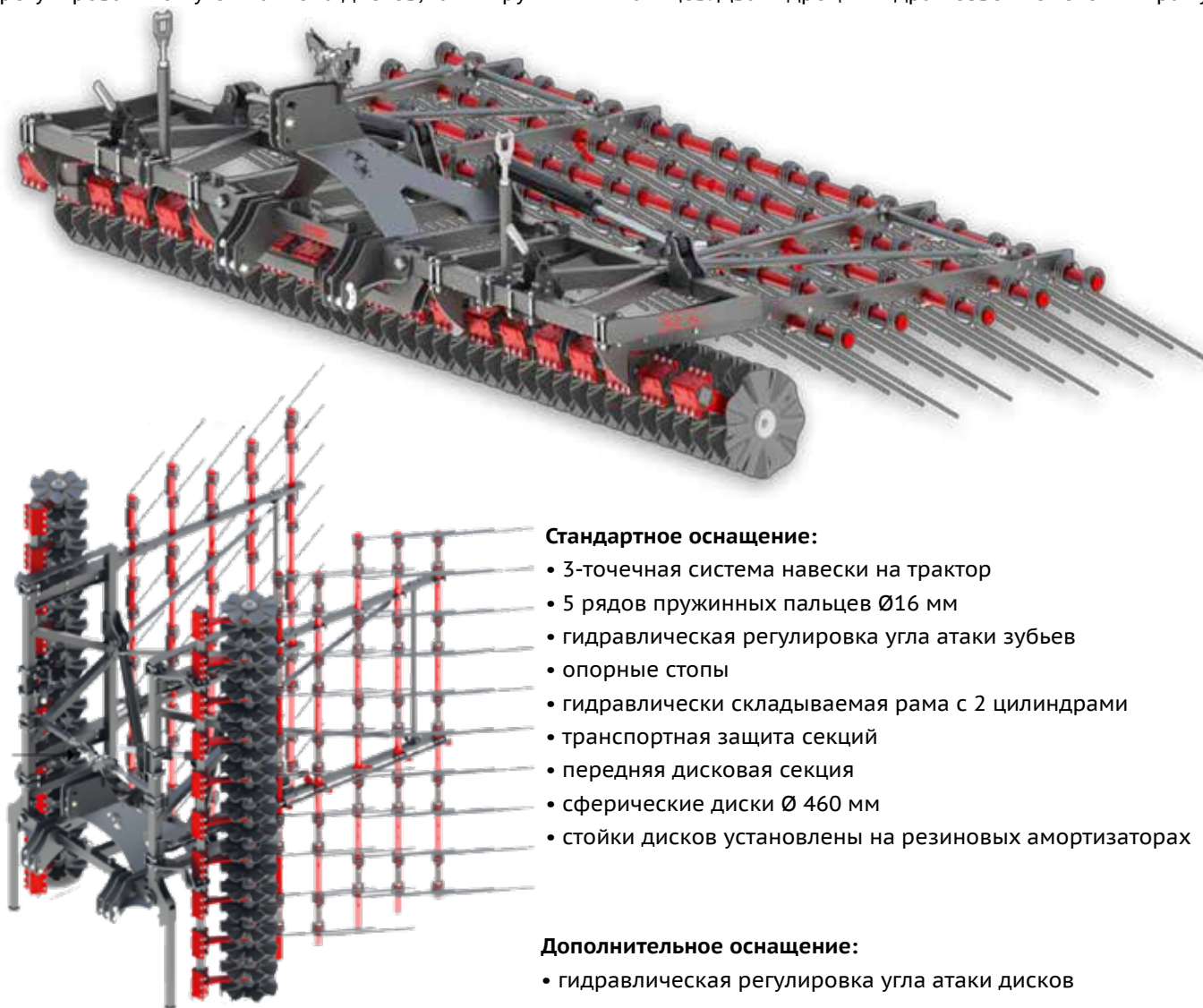
FOX XL

БОРОНА МУЛЬЧИРОВАТЕЛЬ



Назначение агрегата:

Бороны для мульчирования FOX XL используются для обработки стерни, обеспечивая равномерное сгребание. Встряхнутые ими семена, попадая на отлично разрыхленную и насыпанную почву, быстро начинают прорастать под слоем мульчи. Бороны надежно выравнивают всю поверхность поля, сгребая многочисленные пожнивные и послеборочные остатки, а также неглубоко заделывая семена промежуточных культур они позволяют подготовить поле без глубокой вспашки, также используются при прямом посеве. Бороны помогают обрабатывать пастбища, сгребая многочисленные отходы, срезая дерн, удаляя кротовины и в незначительной степени уничтожая сорняки, благодаря современной гидравлике бороны для мульчирования позволяют отдельно регулировать как угол наклона дисков, так и пружинных пальцев. Два гидроцилиндра позволяют сложить раму.



Стандартное оснащение:

- 3-точечная система навески на трактор
- 5 рядов пружинных пальцев Ø16 мм
- гидравлическая регулировка угла атаки зубьев
- опорные стопы
- гидравлически складываемая рама с 2 цилиндрами
- транспортная защита секций
- передняя дисковая секция
- сферические диски Ø 460 мм
- стойки дисков установлены на резиновых амортизаторах

Дополнительное оснащение:

- гидравлическая регулировка угла атаки дисков
- светодиодное освещение

FOX XL

ТЕХНИЧЕСКИЕ ДАННЫЕ

	4.8	6	7.2
Рабочая ширина, м	4.8	6	7.2
Требуемая мощность трактора, л.с.	80+30	100+40	120+50
Масса, кг	1260	1340	1440
Кол-во рабочих зубьев, шт	40	50	60
Кол-во рабочих дисков, шт	32	40	48
Глубина обработки дисками, см	до 8		



ОХ БОРОНА КОМБИНИРОВАННАЯ С КАТКОМ



Назначение агрегата:

Дискатор **ОХ** это дисковый культиватор, предназначенный для высокоскоростной первичной обработки почвы и подготовки семенного ложа. Благодаря широкому выбору рабочих органов, культиватор ОХ является универсальной машиной и способен выполнять культивацию, как ультраповерхностную, так и глубокую. Такая универсальность помогает сократить количество проходов по полю, сокращает затраты топлива на гектар и обеспечивает лучшие условия для культуры.

Дискатор **ОХ** выпускается с рабочей шириной 4,2 либо 6,2 м. В агрегатах используется система раскладывания, при которой, после разблокировки блокирующей балки боковые секции раскладываются при движении задним ходом, затем все секции опускаются в рабочее положение при помощи одного гидроцилиндра.

Машина может быть оснащена тремя рабочими блоками:



	ОХ - 4,2	ОХ - 6,2
Рабочая ширина, м	4,2	6,2
Транспортная ширина, м	2,48	2,48
Транспортная высота, м	3,6	3,6
Длина, м	6,1	7,1
Диаметр рабочих дисков, мм	460	460
Рабочая глубина секций дисков, мм	50-70	50-70
Кол-во рабочих дисков, шт.	34	50
Расстояние между дисками, мм	250	250
Угол атаки дисков, град.	12	12
Угол наклона дисков, град	9	9
Кол-во рядов дисков шт.	2	2
Расстояние между рядами дисков, мм	620	620
Размер транспортных колес	340/55-16	340/55-16
Тип тормозов	гидравл./пневм.	гидравл./пневм.

ТЕХНИЧЕСКИЕ ДАННЫЕ



Опционально передний ножевой вал Ø 420 мм, состоящий из 7-ми режущих планок, два вала в одной раме левый/правый. Рабочая глубина регулируется гидравлически. При необходимости можно работа на машине с максимально поднятым валом, т.е. не работающем в почве. Используется для резки соломы и интенсивного измельчения пожнивных остатков кукурузы, рапса ,зеленой массы и промежуточных культур



Оционально- передняя выравнивающая волокуша, гидравлически складываемая (вместо переднего ножевого вала)



Дисковые секции - состоят из двух рядов дисков с противоположными углами атаки, благодаря небольшому диаметру (460 мм) и особой форме лопастей они способствуют интенсивному перемешиванию пахотного слоя. Рабочая глубина дисковых секций регулируется гидравлически. При необходимости машина может работать с максимально поднятыми дисковыми секциями, т.е. неработающими в почве.

Вал Cambridge предназначен для выравнивание поля и разбивание комков, улучшение контакта семян с почвой, что существенно влияет на равномерность всходов, удержание влаги, уменьшение эрозии почвы, улучшение структуры почвы. Катки также можно с успехом использовать для послеуборочной обработки с целью ускорения разложения соломы и послеуборочных остатков, а также прорастания осыпавшихся семян, в том числе семян сорняков. Используется до и после посева.



Вал Steel Pack изготовлен из закрытых стальных пластин, сваренных парами, с зубчатыми рабочими кромками. Для предотвращения забивания вала между дисками установлены регулируемые скребки. Каток очень хорошо измельчает почву и уплотняет ее на большую глубину благодаря большому весу и узким рабочим кромкам дисков. Срезает комья и дробит комья, глубоко вдавливают камни в почву. При обработке стерни пожнивные остатки хорошо перемешивают с почвой. Благодаря гладкой поверхности вал не имеет склонности к застреванию

Вал ZIG ZAG предназначен для предпосевной культивации .Основное преимущество конических колец, используемых на окультуривания заключается в том, что снизу образуется мелкоуплотненная почва, а сверху- рыхлая, комковатая. Каток идеален для ухода за пастбищами, так как во время работы не повреждает растения и не уничтожает посеянные семена. При работе вал очень хорошо самоочищается за счет поперечного перемещения колец относительно друг друга. Улучшать структуру почвы, выравнивать поле и разбивать комья-ZIG ZAG создан именно для этого.



ASTRA

БОРОНА РОТАЦИОННАЯ



Назначение агрегата:

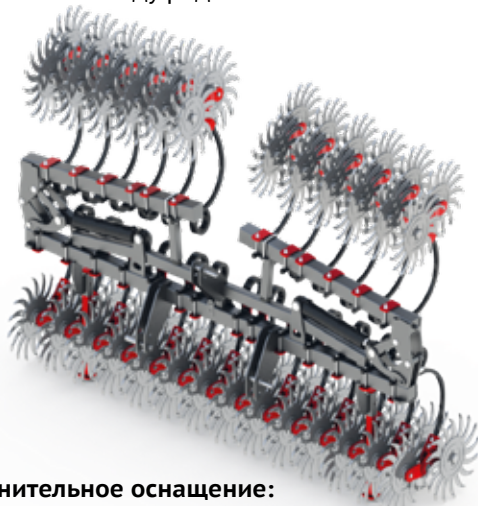
Борона ротационная Astra служит для разрыхления почвы и удаления сорняков. Используется на всех почвах, но лучше всего подходит для засушливой почвы. Рабочие органы в виде звезды хорошо разбивают корку земли, сорняки удаляются, а земля остается обработанной. Борона может настраиваться под междурядье и работать по кукурузе, подсолнечнику, сои и т.п. при высоте растений 10-25 см.

Скорость работы 10-25 км/ч. Рабочие органы изготовлены из износостойкой стали, толщиной 15 мм и установлены на конусных подшипниках. Рабочие органы установлены на специальных пружинных стойках, которые отвечают за давление на почву.



Стандартное оснащение:

- Рабочие органы из износостойкой стали толщиной 15мм
- Два ряда рабочих секции на пружинных стойках
- Расстояние между рядами 700мм



Дополнительное оснащение:

- Задняя пружинная волокуша с зубом \varnothing 7 или \varnothing 8 мм

	ASTRA-однорядная	ASTRA-двухрядная
Каталожный номер	5003	5002
Рабочая ширина, м	6,2	6,2
Требуемая мощность трактора, л.с.	90	90-100
Масса, кг	1415	1710
Кол-во рабочих органов, шт	52	52
Складывание/раскладывание	гидравлически	гидравлически
Тип зацепа	Треугольник кат. 2 и 3	Треугольник кат. 2 и 3
Расстояние между рабочими органами, мм	120	120

MORS

ВОДОНАЛИВНОЙ КАТОК



Назначение агрегата:

MORS - выпускается в одно и двух секционном варианте. Давление на почву регулируется количеством воды заполняющей каток. Толщина стенки катка 12 мм, а диаметр катка 1016 или 1220 мм. Рабочая ширина 2,50 или 2,75 м.

MORS применяется при уходе за лугами, пастбищами, футбольными стадионами, полями для гольфа, при их создании и закладки газона. При прикатывании сжимается верхний слой почвы и увеличивается подпитка воды, ускоряется развитие полезной микрофлоры почвы и разложение органических веществ.

Возможна комбинация из 3-х каткой, ширина обработки до 8-ми метров.

Стандартное оснащение:

- Зацеп с опорной стопой
- Скребок вала с регулировкой
- Предусмотрена возможность самостоятельной установки транспортной тележки

Дополнительное оснащение:

- Транспортная тележка с тормозами и без тормозов с колесами 10.0/75-15.3 10PR
- Тормоз вала
- Освещение



Толщина стен вала - 12 мм
 Вес машины регулируется количеством жидкости в вале
 На боковых стенках вала установлены заливные пробки.

КАТКИ ПРИКАТЫВАЮЩИЕ

MORS

ТЕХНИЧЕСКИЕ ДАННЫЕ	№	3300	3301	3302	3303	3304	3305	3306	3307	3308	3309	3310	3311
	Рабочая ширина [м]		2,5	2,75	2,5	2,75	2,5	2,75	2,5	2,75	Шасси без тормозов	Шасси с тормозами	Гидравлические тормоза для односекционного катка
Вид вала		Односекционный				Двухсекционный							
Диаметр вала [мм]		1016		1220		1016		1220					
Мощность трактора [л.с.]		80 - 90	90 - 110		110 - 120	80 - 90	90 - 110		110 - 120				
Масса [кг]		1200	1260	1450	1530	1250	1320	1520	1600	290	190	25	30



PEGAS EVO

ГЛУБОКОРЫХЛИТЕЛЬ



Назначение агрегата:

Глубокорыхлитель служит для дробления, аэрации почвы и глубокого (от 400 до 600 мм) рыхления подпочвенного слоя для улучшения его структуры. Этот агротехнический эффект достигается главным образом с помощью аэрации и орошения нижних слоев почвы, что оказывает благоприятное воздействие на развитие растений с глубокой корневой системой. Рыхление наиболее активно используется на почвах для выращивания сахарной свеклы, а также рапса и люцерны. Практическим указателем для использования рыхлителя являются застоялые лужи на поле в весенний период. После рыхления земля не требует глубокой вспашки и после применения орудий дополнительной обработки почвы, возможен посев растений.

Стандартное оснащение:

- 3-точечное прицепное устройство кат. II и III - категории
- зубы из стали толщиной 30 мм усилены hardox
- регулируемый размах корпусов
- закаленный сменный рабочий наконечник зуба
- рессорная защита



Рессорная защита „S”

Дополнительное оснащение:

- Вал V-ring диаметром 600 мм
- Транспортная сигнализация
- Передние опорные колеса с регулировкой (для рессорной защиты)
- Трубчатый вал диаметром 540



PEGAS EVO

	№ 4205	4206	4207
Рабочая ширина [м]	1,8	2,4	3,0
Количество лап [шт]	3	4	5
Масса [кг]	1530	1745	1865
Мощность трактора [л.с.]	120 - 130	160 - 170	170 - 180

DURO ГЛУБОКОРЫХЛИТЕЛЬ



Назначение агрегата:

Глубокая обработка взрыхляет чрезмерно уплотненные глубокие слои почвы, которые недоступны при обработке традиционными методами. Такая обработка улучшает фильтрацию почвы, что приводит к восстановлению структуры почвы и обеспечивает более быстрый рост растений. Глубина обработки до 55 см, способствует проникновению и накоплению влаги в нижних слоях почвы.



Стандартное оснащение:

- V-образная рама
- Зубья со сменными рабочими элементами
- Плавная регулировка глубины работы
- Опорные колеса 10.0/80-12
- Просвет под рамой 90 см.
- Защита срывными болтами



	DURO 4	DURO 6	DURO 8
Рабочая ширина [м]	3,07	2,76	3,68
Рабочая глубина [см]		55	
Производительность [га/час]	2,2	2,4	2,8
Количество зубьев [шт]	4	6	8
Масса [кг]	1480	1580	1680
Мощность трактора [л.с.]	160	180	200

ТЕХНИЧЕСКИЕ ДАННЫЕ

ГЛУБОКОРЫХЛИТЕЛЬ



АСЕК ПРИКАТЫВАЮЩИЙ КАТОК, ГИДРАВЛИЧЕСКИ СКЛАДЫВАЕМЫЙ



Назначение агрегата:

При применении плугов совместно с прикатывающими катками различного типа повсеместно отмечается значительное повышение качества крошения почвы. Во время крошения пласта свежеспаханной почвы в обработанном слое формируется мелко комковатая структура, что позволяет восстановить обширную сеть капиллярных каналов и обеспечить подток влаги к верхнему слою.

Изготавливается с шириной захвата от 5,3 до 9,0 м и гидравлическим складыванием для транспортировки. В зависимости от вида исполнения комплектуется дисками разного типа и диаметра. Кратчайшие сроки почвообработки и экономия ГСМ. Агрегируется с тракторами мощностью от 90 до 140 л.с.

КАТКИ ПРИКАТЫВАЮЩИЕ



CAMBRIDGE Ø 600 мм

ТЕХНИЧЕСКИЕ ДАННЫЕ

Рабочая ширина [м]	5,3	6,3
Количество дисков [шт]	101	123
Масса [кг]	2650	3060
Мощность трактора [л.с.]	90 -110	100- 120

CAMBRIDGE Ø 500 мм

ТЕХНИЧЕСКИЕ ДАННЫЕ

Рабочая ширина [м]	5,3	6,3 *	8,0	9,0 *
Количество дисков [шт]	95	117	151	167
Масса [кг]	210	2400	3460	3760
Мощность трактора [л.с.]	90 -110	100- 120	125	140

CAMBRIDGE Ø 530 мм

ТЕХНИЧЕСКИЕ ДАННЫЕ

Рабочая ширина [м]	5,3	6,3	8,0 *	9,0 *
Количество дисков [шт]	101	123	157	177
Масса [кг]	2360	2690	3690	4020
Мощность трактора [л.с.]	90 -110	100- 120	125	140



Рабочие элементы CAMBRIDGE

ZIG-ZAG Ø 530 мм

ТЕХНИЧЕСКИЕ ДАННЫЕ

Рабочая ширина [м]	5,3	6,3	8,0	9,0
Количество дисков [шт]	101	123	156	164
Масса [кг]	2640	3060	4380	4800
Мощность трактора [л.с.]	90 -110	100- 120	135	140



Рабочие элементы ZIG-ZAG

* Сельхозтехника в лизинг от АО „Росагролизинг“



JACEK GLADIO НОЖЕВОЙ КАТОК



Назначение агрегата:

Ножевой каток JACEK GLADIO предназначен для обработки пожнивных и растительных остатков различного вида. Каток можно использовать для обработки полей, где выращивается кукуруза, рапс, зерновые культуры, овощные культуры, подсолнечник, табак, хлопок и т.д. Растительные остатки режутся, измельчаются и остаются на поверхности почвы, таким образом JACEK GLADIO - это эффективное средство против насекомых, зимующих в стеблях растений без применения химикатов.

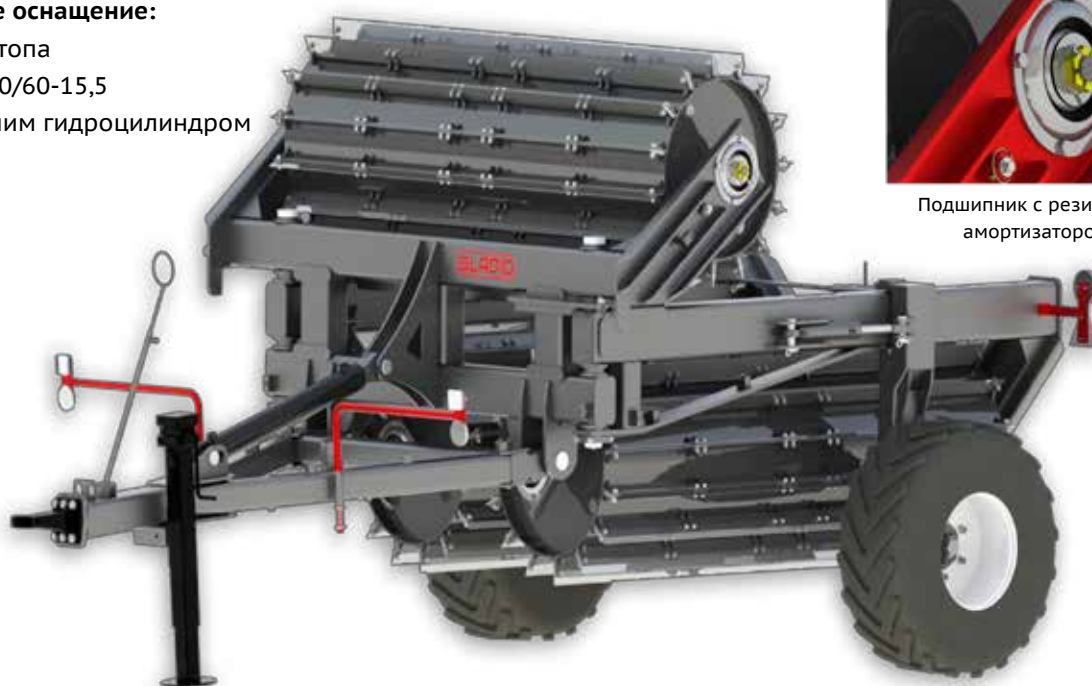
Каток (роллер) представляет собой стальной барабан диаметром 610 и толщиной 7 мм, который наполняется водой, чтобы придать дополнительный вес. На роллер установлены 15 ножей 110x10 мм, изготовленные из специальной стали Hardox. JACEK GLADIO может работать при скорости 17-23 км/ч и площадь в 10 гектар может быть обработана за один час. JACEK GLADIO – это простой, но мощный агрегат, который является отличной альтернативой мульчировщикам или ботворезам.

Стандартное оснащение:

- Опорная стопа
- Колеса 400/60-15,5
- Рама с одним гидроцилиндром



Подшипник с резиновым амортизатором



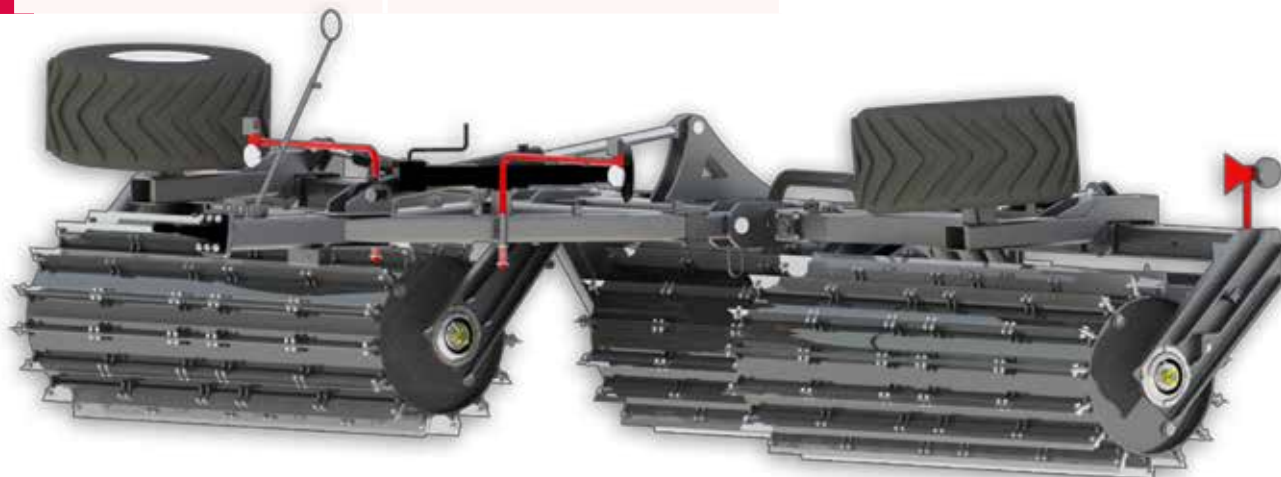
JACEK GLADIO

Рабочая ширина [м]	6,3
Собственная масса [кг]	2850
Масса с водой [кг]	4440
Диаметр вала с ножами [мм]	840
Требуемая мощность трактора [кВт]	120

ТЕХНИЧЕСКИЕ ДАННЫЕ

Дополнительное оснащение:

- Нижний зацеп II либо III кат.
- Рабочее освещение
- Зацеп на нижний крюк Ø50 мм
- Зацеп на верхний крюк Ø40 мм



КАТКИ ПРИКАТЫВАЮЩИЕ



TYTAN PLUS ПРИЦЕПНОЙ КАТОК, ГИДРАВЛИЧЕСКИ СКЛАДЫВАЕМЫЙ

Назначение агрегата:

Культивационные катки, раскладывающиеся гидравлически, являются современными машинами, в которых используются следующие рабочие элементы: диски Cambridge Ø 500, 530 либо 600 мм / диски ZIG-ZAG Ø 530 мм. Прямой выгодой от использования культивационных катков являются: выравнивание поля и разбивка комков, улучшение контакта семян с почвой, что оказывает значительное влияние на равномерность всходов, удерживание влаги, снижение эрозии почвы, улучшение структуры почвы.

Катки можно с успехом применять также и для обработки после жатвы для ускорения процесса перегнивания соломы и остатков после жатвы, также для прорастания рассыпанных семян, в том числе семян трав. Эти машины используются также на пастбищных угодьях.



Стандартное оснащение:

- зацепная балка для TYTAN PLUS
- транспортные колеса 400/60-15,5 для TYTAN PLUS
- опорная стопа
- гидравлический аккумулятор с манометром
- рама с тремя гидроцилиндрами
- пневматический тормоз для версии 9,3 метра

TYTAN PLUS CAMBRIDGE Ø 530 мм

ТЕХНИЧЕСКИЕ ДАННЫЕ	Рабочая ширина [м]	6.3	8.3	9.3
	Количество дисков [шт]	127	161	180
	Масса [кг]	3350	4380	5650
	Мощность трактора [л.с.]	100-130	140-150	160-180

TYTAN PLUS CAMBRIDGE Ø 500 мм

ТЕХНИЧЕСКИЕ ДАННЫЕ	Рабочая ширина [м]	6.3	8.3	9.3
	Количество дисков [шт]	109	155	180
	Масса [кг]	3200	4100	5320
	Мощность трактора [л.с.]	100-130	140-150	160-180

TYTAN PLUS ZIG-ZAG Ø 530 мм

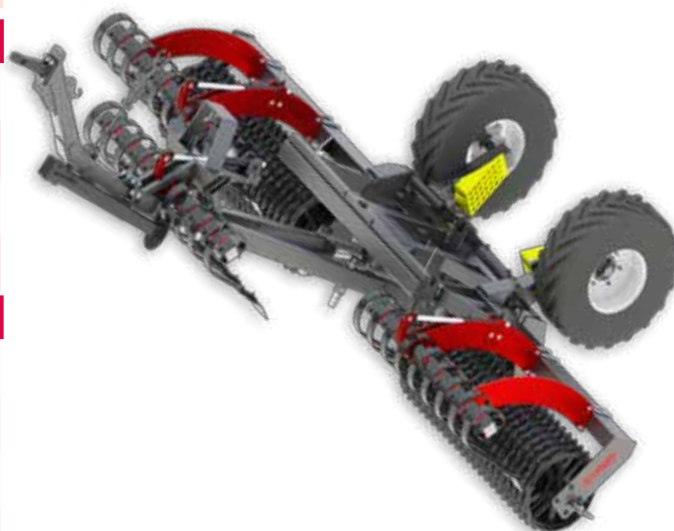
ТЕХНИЧЕСКИЕ ДАННЫЕ	Рабочая ширина [м]	6.3	8.3	9.3
	Количество дисков [шт]	134	156	166
	Масса [кг]	3860	5150	6520
	Мощность трактора [л.с.]	100-130	140-150	160-180

TYTAN PLUS CAMBRIDGE Ø 600 мм

ТЕХНИЧЕСКИЕ ДАННЫЕ	Рабочая ширина [м]	6.3	8.3	9.3
	Количество дисков [шт]	109	157	169
	Масса [кг]	3860	5150	6510
	Мощность трактора [л.с.]	100-130	140-150	160-180

Дополнительное оснащение:

- передняя выравнивающая волокуша, состоящая из трех секций широких выравнивающих лап.
- Угол наклона лап регулируется гидравлически.



MAXIMUS ПРИЦЕПНОЙ КАТОК, ГИДРАВЛИЧЕСКИ СКЛАДЫВАЕМЫЙ



Назначение агрегата:

Дробление глыб, культивация, выравнивание и уплотнение пахотного слоя почвы – вот основные задачи широкозахватного катка MAXIMUS.

Каток MAXIMUS – одна из самых эффективных современных систем предпосевной подготовки почвы.

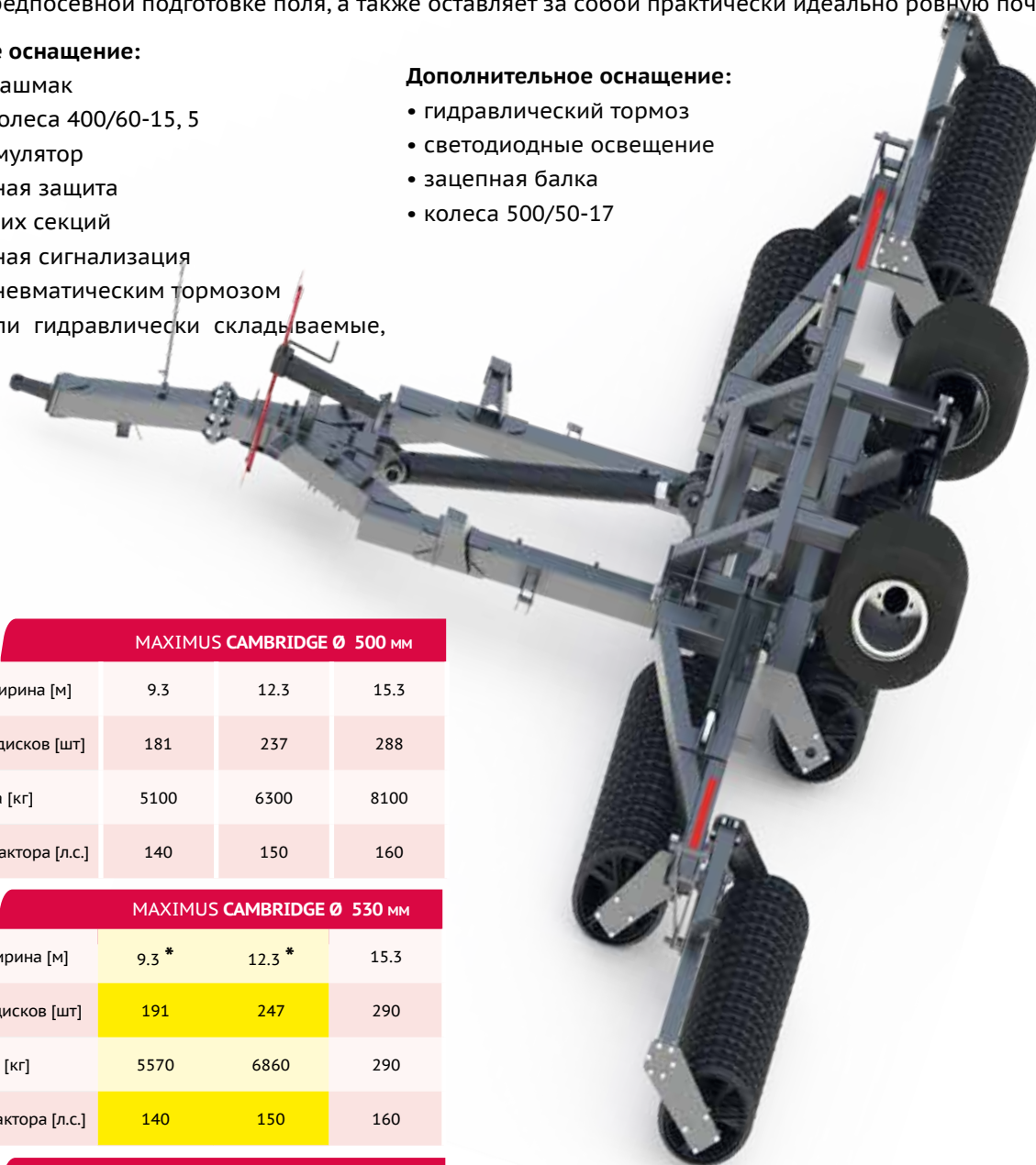
Обработка данным агрегатом сразу после прохождения культиватора, лушительника или дисковой бороны, даже на особо тяжелых почвах, позволяет достичь высоких результатов и отказаться от многочисленных проходов, позже при предпосевной подготовке поля, а также оставляет за собой практически идеально ровную почву.

Стандартное оснащение:

- опорный башмак
- опорные колеса 400/60-15, 5
- гидроаккумулятор
- транспортная защита
- пять рабочих секций
- транспортная сигнализация
- шасси с пневматическим тормозом
- все модели гидравлически складываемые, прицепные.

Дополнительное оснащение:

- гидравлический тормоз
- светодиодные освещение
- зацепная балка
- колеса 500/50-17



MAXIMUS CAMBRIDGE Ø 500 мм

ТЕХНИЧЕСКИЕ ДАННЫЕ	Рабочая ширина [м]	9.3	12.3	15.3
	Количество дисков [шт]	181	237	288
	Масса [кг]	5100	6300	8100
	Мощность трактора [л.с.]	140	150	160

MAXIMUS CAMBRIDGE Ø 530 мм

ТЕХНИЧЕСКИЕ ДАННЫЕ	Рабочая ширина [м]	9.3 *	12.3 *	15.3
	Количество дисков [шт]	191	247	290
	Масса [кг]	5570	6860	290
	Мощность трактора [л.с.]	140	150	160

MAXIMUS CAMBRIDGE Ø 600 мм

ТЕХНИЧЕСКИЕ ДАННЫЕ	Рабочая ширина [м]	9.3	12.3	15.3
	Количество дисков [шт]	183	239	295
	Масса [кг]	7100	8300	9500
	Мощность трактора [л.с.]	140	150	160

MAXIMUS ZIG-ZAG Ø 530 мм

ТЕХНИЧЕСКИЕ ДАННЫЕ	Рабочая ширина [м]	9.3	12.3	15.3
	Количество дисков [шт]	210	272	334
	Масса [кг]	4850	5950	6950
	Мощность трактора [л.с.]	140	150	160



* Сельхозтехника в лизинг от АО „Росагролизинг“



JET

ИЗМЕЛЬЧИТЕЛЬ РУЛОНОВ

Серия машин MATRIX JET (Италия) предназначена для измельчения всех типов и размеров рулонов и прямоугольных тюков с одновременной раздачей на кормовой стол, или разброс в виде подстилки на дистанцию до 9 метров

Принцип работы: с помощью гидравлического заднего борта рулоны загружаются в кузов измельчителя и попадают на планчатый транспортёр, который перемещает их к дисковому ротору, Измельчающий ротор выполнен в виде диска. Длина фракций измельченного материала напрямую зависит от кондиции и плотности рулона и варьируется от 8 до 13см (экспериментальные данные). Привод ротора от ВОМ трактора. Управление машиной производится с помощью рычажного пульта управления. Двухскоростной редуктор привода ротора 270 и 540 об/мин позволяет менять скорость вращения измельчающего ротора. Плавная регулировка скорости напольного транспортера. Гидравлическая система измельчителя подключается к гидравлической системе трактора через евромуфты.



Базовая комплектация:

- 2-х скоростной редуктор 270 - 540 об/мин;
- Гидравлика от системы трактора (4 контура)
- Напольный транспортер с регулировкой скорости подачи;
- Верхний правый выгрузной раструб с гидравлической регулировкой угла выдува;
- Левое нижнее выгрузное окно на кормовой стол
- Карданный вал с защитой от перегрузок

Оptionальное оснащение:

- Комплект для работы с квадратными тюками
- Насадка – удлинитель раструба 1,2
- Комплект прямых ножей (сегментов)
- Комплект дорезающих ножей
- Комплект для работы с опилками и рисовой соломой
- Комплект для уменьшения пылеобразования
- Электронное управление (вместо гидравлического)



	JET 150	JET 180	JET 280
Габариты, м д/ш/в	3,25/2,00/2,30	3,25/2,24/2,60	4,22/2,24/2,60
Дальность выброса сена/соломы, м		1 - 10	
Максимальный размер круглых тюков (Диаметр x Высота)	1,60 x 1,20	1 x рулон 1,8 x 1,5 / 1 x крупногабаритный	2 x рулона 1,8 x 1,5 2 x крупногабаритных
Требуемые обороты ВОМ		540 об/мин	
Масса, кг.	1230	1350	1550
Колеса	10,0/80-12	205/70-15	11,5/80-15,3
Мощность трактора л.с.	50		50-70

JET POWER

ИЗМЕЛЬЧИТЕЛЬ РУЛОНОВ

Серия машин JET-POWER (Италия) подходит для измельчения сухого и влажного волокнистого материала (солома, стебли кукурузы, сено, трава и т. д.) в рулонах (до Ø 150) или крупных тюках с последующей раздачей в качестве подстилки, на кормовой стол или в ясли. Рулоны загружаются задним гидравлическим бортом. Напольный транспортер с регулируемой скоростью подает рулон к паре измельчающих барабанов. Далее измельченный материал выдувается через верхний поворотный раструб. Барабаны и вентилятор приводятся от ВОМ трактора через 2-х скоростной редуктор (270-540 об/мин). Бесступенчатая регулировка скорости напольного транспортера. Комбинацией этих параметров, можно получить фракцию измельчения от 5 до 10 см (в зависимости от продукта). Ограничительная гребенка дозирует подачу материала и регулирует плотность и фракцию измельчения. Вращаемый на 310° верхний раструб обеспечивает направленный выдув материала на расстояние до 15м (экспериментальные данные). Гидравлическая система измельчителя подключается к гидравлической системе трактора через евромуфты.



Базовая комплектация:

- 2 измельчающих барабана (для мод.180, 280) или 3 барабана (мод.380)
- 2-х скоростной редуктор 270 - 540 об/мин;
- Гидравлика от системы трактора (3 контура);
- Напольный транспортер с регулировкой скорости подачи; (для мод.380 – двойной транспортер)
- Верхний вращаемый 310° выгрузной раструб с гидравлической регулировкой;
- Карданный вал с защитой от перегрузок



Опциональное оснащение:

- Комплект для работы с квадратными тюками
- Насадка – удлинитель раструба 1,6м-3,0м
- Комплект прямых ножей • Комплект для работы с опилками и рисовой соломой • Комплект для уменьшения пылеобразования
- Электронное управление (вместо гидравлического)
- Износостойкий комплект из стали Hardox (корпус вентилятора, внутренний раструб, лопасти ротора)
- Муфта задержки старта измельчающих барабанов (Jet Power)

	JET-POWER 180 прицепной	JET-POWER 280 прицепной	JET-POWER 380 прицепной
Габариты, м д/ш/в	4,03/1,77/2,65	5,0/1,77/2,68	6,97/1,8/3,03
Кол-во измельчающих барабанов	2	2	3
Дальность выброса сена/соломы, м	от 1 до 15 метров		
Максимальный размер круглых тюков (Диаметр x Высота)	Рулон 1,6 x 1,2 1 x крупный тюк	2 x рулон 1,6 x 1,2 / 2 x крупных тюка	3x рулона 1,6x1,2 3 x крупных тюка
Требуемые обороты ВОМ	540		
Масса, кг.	1850	2050	3300
Колеса	10,5/75-15.3	11,5/80-15.3	13,0/65-18
Мощность трактора л.с.	50 - 70		60-70



JET SHARK (АКУЛА)

ИЗМЕЛЬЧИТЕЛЬ РУЛОНОВ

ITALMIX
CORPORATION

Серия машин **JET SHARK** предназначена для измельчения на мелкую фракцию (в среднем 4...6см) сухого волокнистого материала в рулонах или крупных тюках с последующим распределением в качестве подстилки. Рулон загружается при помощи заднего гидравлического борта и подается напольным транспортером (с бесступенчатой регулировкой скорости) к измельчающему ротору. Далее материал попадает на распределительный вентилятор с шестью секциями по 5 ножей и перфорированной решеткой Ø30мм. Материал измельчается до установленной фракции и выдувается через верхний правый раструб с регулируемой по высоте дальностью выброса от 1 до 12м (экспериментальные данные в зависимости от кондиции материала). Ротор и дорезающий вентилятор приводится от ВОМ трактора через 2-х скоростной редуктор (270-540 об/мин).

Базовая комплектация:

- Измельчающий ротор с системой дорезающих ножей
- 2-х скоростной редуктор 270 - 540 об/мин;
- Сито с перфорацией Ø30мм
- Напольный транспортер с регулировкой скорости подачи;
- Выгрузной НЕПОВОРОТНЫЙ раструб с регулировкой угла выброса;
- Карданный вал с защитой от перегрузок
- БЕЗ собственной гидравлической системы (запитывается от гидравлики трактора)



Оptionальное оснащение:

- Комплект для работы с квадратными тюками
- Электронное кабельное управление (вместо гидравлического)
- Второе сито Ø25мм из нержавеющей стали для Jet SHARK
- Верхний управляемый поворотный 310° выгрузной раструб (для Jet SHARK) • Удлинитель верхнего раструба
- Ротор и вентилятор из стали HARDOX – увеличение срока службы
- Карданный вал с предохранительным болтом и широкоугольной муфтой • Дорожная сигнализация
- Комплект для уменьшения пылеобразования
- Дублирование пульта управления
- 2 функции (задняя дверь + напольный транспортер)



JET SHARK

Габариты, м д/ш/в	3,25/2,24/2,60
Дальность выброса сена/соломы, м	1-12
Максимальный размер круглых тюков (Диаметр x Высота)	1x рулона 1,8 x 1,5 1 x крупный тюк
Требуемые обороты ВОМ	540 об/мин
Масса, кг.	1450
Колеса	205/70-15
Мощность трактора л.с.	75-80

ТЕХНИЧЕСКИЕ ДАННЫЕ

JET POWER ПИРАНЬЯ

ИЗМЕЛЬЧИТЕЛЬ РУЛОНОВ

Серия машин **JET POWER Пиранья** подходит для измельчения на мелкую фракцию (в среднем 4...6 см) сухого и влажного волокнистого материала в рулонах или крупных тюках с последующим распределением в качестве подстилки, на кормовой стол или в ясли. Рулон загружается задним гидравлическим бортом и подается напольным транспортером (с регулировкой скорости) к измельчающему барабану. Измельченный материал попадает на распределительный вентилятор с дорезающими ножами и перфорированной решеткой 80x80мм (60x60 или Ø50мм) и выдувается через верхний поворотный раструб. Комбинация этих параметров обеспечивает однородную фракцию измельчения. Кроме того, машина оснащена ограничительной гребенкой, которая дозирует подачу материала, и соответственно, плотность и фракцию измельчения.

Вентилятор приводится от ВОМ трактора через 2-х скоростной редуктор (270-540 об/мин).

Вращаемый на 310° верхний раструб обеспечивает направленный выдув материала на расстояние до 12м



Базовая комплектация:

- Измельчающий барабан с противоножом
- 2-х скоростной редуктор 270 - 540 об/мин;
- Сито с перфорацией 80x80, 60x60 или Ø50мм
- Напольный транспортер с регулировкой скорости подачи;
- Верхний вращаемый 310° выгрузной раструб с гидравлической регулировкой;
- Карданный вал с защитой от перегрузок

Оptionальное оснащение:

- Комплект для работы с квадратными тюками
- Электронное управление (вместо гидравлического)
- Второе сито для Jet Power Пиранья
- Уменьшение цены БЕЗ верхнего поворотного раструба (для Jet Power Пиранья)



JET POWER

Габариты, м д/ш/в	6,45/1,92/2,6
Дальность выброса сена/соломы, м	1-12
Максимальный размер круглых тюков (Диаметр x Высота)	1x рулона 1,8 x 1,5 1 x крупный тюк
Требуемые обороты ВОМ	540
Масса, кг.	1920
Колеса	10,0/75-15,3
Мощность трактора л.с.	75-80



ARGON

КОРМОСМЕСИТЕЛЬ

ITALMIX
CORPORATION

Серия горизонтальных кормосмесителей MATRIX ARGON, (Италия) имеют 2 горизонтальных шнека диаметром 550мм, вращающихся навстречу друг другу, с ножами и противоножами для лучшего измельчения и перемешивания кормовой смеси до однородного состояния. Шнеки приводятся от планетарного редуктора, работающего в масляной ванне. Бункер является несущей конструкцией – к нему крепится ось и дышло (опционально может поставляться с нижней опорной рамой - шасси). Сверху бункер комплектуется надставными бортами от высыпания корма. Кормосмесители ARGON доступны в версиях ёмкостью от 7 до 20 м³.

ИЗМЕЛЬЧИТЕЛИ РУЛОНОВ



Базовая комплектация:

- 2 горизонтальных шнека D550мм
- Планетарный редуктор в масляной ванне
- Выгрузной конвейер L.630мм с механической регулировкой высоты с правой стороны (ширина выгрузного окна 790 мм)
- Подготовка под второе окно с левой стороны
- Заднее загрузочное окно для сыпучих добавок
- Верхние борта от высыпания продукта
- Механическая опорная стопа
- Кабельное управление
- Гидравлика от трактора
- Взвешивающая система
- Пульт LC мод. WinFarm (20 рецептов x 50 компонентов)
- Инспекционная лестница
- Карданный вал
- Пневматическая тормозная система со стояночным тормозом
- Транспортная сигнализация
- Нормы безопасности ЕС



Опциональное оснащение :

- Загрузочный кран в передней части корпуса с грейферным ковшом
- Вольфрамовые ножи
- Различные конфигурации выгрузных окон
- Шасси
- Различные конфигурации металла и бункера стены/ дно
- Магниты на выгрузном конвейере

	ARGON 7м ³	ARGON 9,5м ³	ARGON 12м ³	ARGON 15м ³	ARGON 18м ³	ARGON 20м ³
Габариты д/ш/в, м.	4,79/1,80/2,30	5,31/1,90/2,40	5,79/2,18/2,50	6,22/2,23/2,61	6,69/2,48/2,71	6,87/2,48/2,81
Высота с надставными бортами, м	2,60	2,70	2,80	2,91	3,05	3,15
Ширина бункера, м	1,70	1,80	1,87	2,00	2,10	2,20
Мощность трактора л.с.	60	65	75	85	100	
Масса, кг.	3900	4300	4700	5300	5900	6400
Колеса	11,5/80 R15.3 12PR	11,5/80 R15.3 14PR	13.0/65 R18 16PR	315/70 R22.5	385/65 R22.5	
Колея, м.	1,80	1,90	2,20	2,25	2,50	

ТЕХНИЧЕСКИЕ ДАННЫЕ

ARGON PLUS

КОРМОСМЕСИТЕЛЬ

Серия горизонтальных кормосмесителей ARGON PLUS, производства MATRIX (Италия) имеют два горизонтальных шнека большого диаметра, вращающихся навстречу друг другу, с ножами и противоножом для лучшего измельчения и перемешивания кормовой смеси до однородного состояния. Шнеки приводятся от 2-х скоростного планетарного редуктора, работающего в масляной ванне. Бункер установлен на шасси для равномерного распределения нагрузок. Сверху бункер комплектуется надставными бортами от высыпания корма. Модель PLUS поставляется с фрезой для быстрой загрузки корма из силосной ямы. Кормосмесители ARGON PLUS Доступны в версиях ёмкостью от 6 до 18м³.



Базовая комплектация:

- 2 горизонтальных шнека • Загрузочная фреза шириной 1,5м (6-8м³)или 1,8 м (свыше 10м³)
- Планетарный редуктор в масляной ванне • Бункер на шасси
- Выгрузной конвейер L.630мм с механической регулировкой высоты с правой стороны (ширина выгрузного окна 790 мм) • Второе окно с выгрузным лотком (без конвейера) с левой стороны • Заднее загрузочное окно для сыпучих добавок
- Независимая гидравлическая система (5 контуров с кабельным управлением)
- Механическая опорная стопа • Взвешивающая система LC мод. WinFarm (20 рецептов x 50 компонентов) установлена на поворотном кронштейне
- Инспекционная лестница • Карданный вал • Одноконтурная пневматическая тормозная система со стояночным тормозом • Транспортная сигнализация

Оptionальное оснащение*:

- Различная конфигурация выгрузных конвейеров с цепным транспортером или лентами (регулировка высоты механика / гидравлика)
- Установка электро-гидравлических клапанов вместо механических
- Задний загрузочный ковш
- Передний загрузочный кран, вращение 180°
- Вольфрамовые ножи
- Гидравлическая тормозная система
- Усиленный бункер с дном из нержавеющей стали (толщина 8 или 10мм), Hardox (толщина до 8мм), конструкционная сталь (толщина до 12мм)



ТЕХНИЧЕСКИЕ ДАННЫЕ

	ARGON PLUS 6м ³	ARGON PLUS 8м ³	ARGON PLUS 10м ³	ARGON PLUS 13м ³	ARGON PLUS 16м ³	ARGON PLUS 18м ³
Габариты д / ш / в, м.	5,35 / 2,15 / 2,30	5,85 / 2,15 / 2,40	6,35 / 2,25 / 2,50	6,75 / 2,35 / 2,65	7,25 / 2,50 / 3,10	7,40 / 2,50 / 2,85
Высота с надставными бортами, м	2,60	2,70	2,80	2,95	3,10	3,15
Ширина бункера, м	1,95	2,05	2,15	2,30	2,40	2,90
Мощность трактора л.с.	65	70	80	90	110	120
Масса, кг.	4600	5000	5500	6400	7100	7800
Колеса	11,5/80 R15.3 12PR	11,5/80 R15.3 14PR	13.0/65 R18 16PR	315/70 R22.5	385/65 R22.5	
Колея, м.	2150	2150	2240	2330	2480	2480



XENO, XENO JUMBO (2 ШНЕК) ВЕРТИКАЛЬНЫЕ КОРМОСМЕСИТЕЛИ

ITALMIX
CORPORATION

Серия вертикальных кормосмесителей MATRIX XENO - простые, компактные и надежные машины, для длительного срока эксплуатации на небольших фермах. Шнеки без верхней крестовины позволяют загружать целые рулоны. Спиральная конструкция ротора с ножами из стойкой к истиранию стали и противоножом позволяет качественно измельчать и перемешивать кормовую смесь до однородного состояния. Шнеки приводятся от планетарного редуктора, работающего в масляной ванне. В базовой версии редуктор имеет 1 скорость (26 об/мин), опционально 2 скорости (18 и 34 об/мин). Бункер изготовлен из листового металла стенки 5-8мм и дном 20мм. Бункер является несущей конструкцией: к нему крепится ось и дышло. Верхнее кольцо от высыпания корма.

ИЗМЕЛЬЧИТЕЛИ РУЛОНОВ



Базовая комплектация XENO (1 шнек)

- 1 вертикальный шнек
- Привод от планетарной передачи в масляной ванне
- Без шасси • Редуктор с 1 скоростью 26 об/мин • 2 механических противножа • Выгрузное окно с высыпом с правой стороны (под заказ возможно любое размещение окна) • Дышло с регулировкой высоты
- **БЕЗ тормозной системы** • Кольцо от высыпания продукта • Механическая опорная стопа • Кабельное управление L2,5м (стандартное для 2 функций) • Гидравлический распределитель на 2 контура, гидравлика от трактора
- Взвешивающая система LC мод. WinFarm (20 рецептов x 50 компонентов) установлена на поворотном кронштейне
- Инспекционная лестница • Одна ось / 2 колеса + пара противооткатных башмака • Таблички безопасности

	XENO 7м ³	XENO 9 м ³	XENO 11м ³	XENO 13 м ³	XENO 15м ³
Технические данные					
Габариты д / ш / в, мм	4100 / 2100 / 2430	4300 / 2100 / 2730	4650 / 2350 / 2850	5400 / 2450 / 2880	5350 / 2500 / 3050
Мощность трактора л.с.	40	50	60	70	80
Масса, кг.	3000	3200	3600	4000	4300
Колеса	30,11 R14.5 / 13.0x55-16 6F		400/60 R15.5 6F	400/60 R15.5 8F	

	XENO Jumbo 12 м ³	XENO Jumbo 15 м ³	XENO Jumbo 18 м ³	XENO Jumbo 20 м ³	XENO Jumbo 22 м ³
Технические данные					
Габариты д / ш / в, мм	6300 / 2100 / 2400	6300 / 2100 / 2700	6900 / 2100 / 2700	7000 / 2350 / 2850	7150 / 2350 / 3100
Мощность трактора л.с.	80	80	90	100	110
Масса, кг.	5200	5500	6000	6400	6600
Колеса	400/60 R15.5 8F		435 / 50 R19.5 8F		

RADON, RADON JUMBO (2 ШНЕК) ВЕРТИКАЛЬНЫЕ КОРМОСМЕСИТЕЛИ

Серия вертикальных кормосмесителей MATRIX RADON - это компактные и надежные машины, для сложных условий эксплуатации. Шнеки без верхней крестовины позволяют загружать целые рулоны. Спиральная конструкция ротора с ножами из стойкой к истиранию стали и противоножом позволяет качественно измельчать и перемешивать кормовую смесь до однородного состояния. Привод от планетарного редуктора, работающего в масляной ванне. В базовой версии редуктор имеет 2 скорости (18 и 34 об/мин). Бункер изготовлен из листового металла стойкого к истиранию со стенками 8мм и дном 20мм.



Базовая комплектация RADON (1 шнек), RADON Jumbo (2 шнек)

- Привод шнеков от планетарной передачи в масляной ванне
- Бункер на жестком шасси
- 2-х скоростной редуктор (18/34 об/мин)
- 2 механических противножа
- Фронтальное выгрузное окно с цепным транспортером (раздача на обе стороны)
- Дышло с регулировкой высоты
- **БЕЗ тормозной системы ВОМ**
- Кольцо от высыпания продукта
- Механическая опорная стопа
- Кабельное управление L.3м (стандартное для 2 функций)
- Независимая гидравлическая система
- Взвешивающая система LC мод. WinFarm (20 рецептов x 50 компонентов) установлена на поворотном кронштейне
- Лестница и инспекционная площадка
- Одна ось / 2 колеса + пара противооткатных башмаков
- Таблички безопасности

	RADON 7м³	RADON 10 м³	RADON 13 м³	RADON 16 м³	RADON 18 м³	RADON 21 м³
Габариты д / ш / в, мм	5250 / 2100 / 2500	5600 / 2350 / 2680	5850 / 2500 / 2830	5850 / 2500 / 3050	6300 / 2800 / 3120	6200 / 2800 / 3300
Мощность трактора л.с.	45/50	60/65	70/75	75/80	85/90	95/100
Масса, кг.	4000	4700	5400	5700	6000	6150
Колеса	400/60 R15.5 6F			435/50 R19 8F		

	RADON Jumbo 12 м³	RADON Jumbo 14м³	RADON Jumbo 16 м³	RADON Jumbo 18 м³	RADON Jumbo 20 м³	RADON Jumbo 22 м³
Габариты д / ш / в, мм	7300 / 2100 / 2330	7300 / 2100 / 2530	7320 / 2100 / 2730	7450 / 2100 / 2950	7480 / 2100 / 3150	8030 / 2350 / 2900
Мощность трактора л.с.	70/75	70/75	70/75	75/80	75/80	80/90
Масса, кг.	6000	6200	6500	6700	6900	7500
Колеса	435/50 R19 8F					



HERKULES ПОГРУЗЧИКИ ФРОНТАЛЬНЫЕ



Назначение агрегата:

Погрузчики Herkules агрегируются, с тракторами МТЗ, предназначены для выполнения погрузочно-разгрузочных работ, перемещения и укладки рулонов, скирдования, складирования штучных грузов, засыпки траншей и ям насыпными грунтами, планировки площадок.

Погрузчики состоят из навесной гидравлической рамы (стрелы), установленной на тракторе и сменных рабочих органов. Механический способ крепления стрелы с самовыравниванием (нижняя кромка рабочего органа постоянно параллельно земле).

Стандартное оснащение:

Система управления - 3-х секционная гидравлика (джойстик, распределитель, электроклапан к 3-ей секции джойстика) • Система быстрого монтажа, EURO • Плавающее положение рабочего органа.

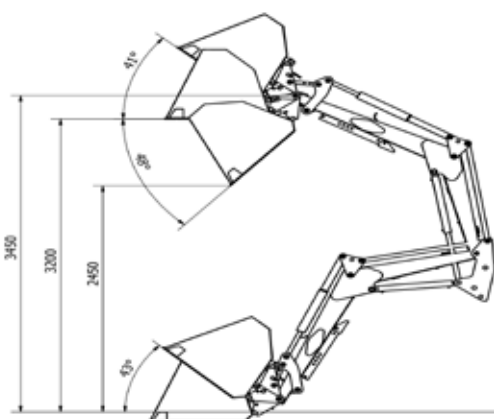
Дополнительное оснащение:

Гидравлическая амортизация стрелы (компенсатор-виброгаситель)

ПОГРУЗЧИКИ ФРОНТАЛЬНЫЕ



HERKULES 1000
L107A



MTZ 82.1

	L-107A	L-105	L-106	L-106A	L-108
Грузоподъемность [кг]	1000	1300	1650	1650	1650
Высота [м]	3,2	3,3	3,3	3,6	3,9
Агрегатирование с тракторами МТЗ	82; 82.1; 820.(1,2,3,4); 920.(1,2,3,4); 892.(1,2,3,4); 952.(1,2,3,4)	82; 82.1; 820.(1,2,3,4); 920.(1,2,3,4); 892.(1,2,3,4); 952.(1,2,3,4)	82; 82.1; 820.(1,2,3,4); 920.(1,2,3,4); 892.(1,2,3,4); 952.(1,2,3,4); 1025.(1,2,3,4)	82; 82.1; 820.(1,2,3,4); 920.(1,2,3,4); 892.(1,2,3,4); 952.(1,2,3,4); 1025.(1,2,3,4)	1221.(1,2,3,4)

ТЕХНИЧЕСКИЕ ДАННЫЕ

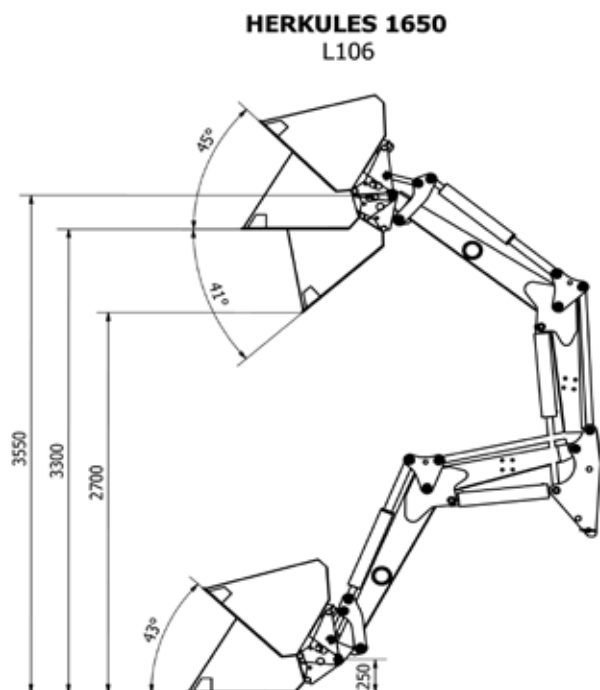


HERKULES ПОГРУЗЧИКИ ФРОНТАЛЬНЫЕ



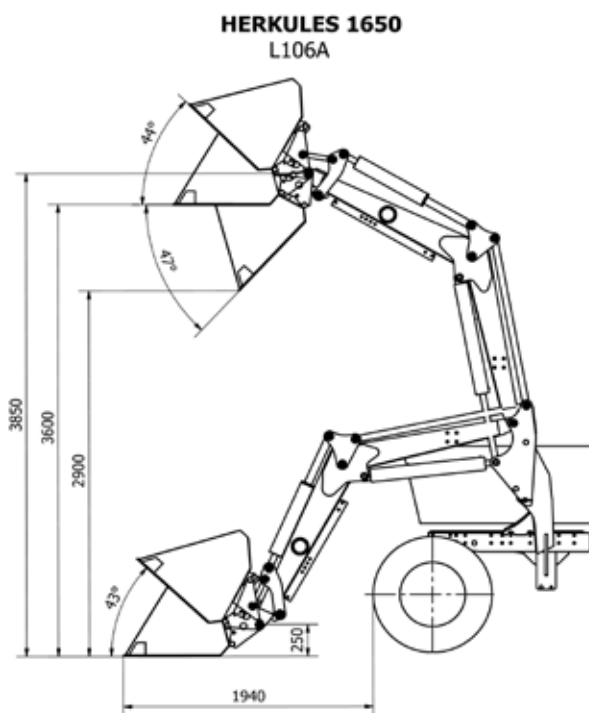
Для более плавного опускания стрелы во время работы и снижения нагрузок на гидроцилиндры во время движения опционально может устанавливаться гидравлический амортизатор (компенсатор-виброгаситель). Система быстрого монтажа, типа ЕВРО позволяет быстро, удобно и надежно агрегатировать различные сменные рабочие органы со стрелой погрузчика.

ПОГРУЗЧИКИ ФРОНТАЛЬНЫЕ



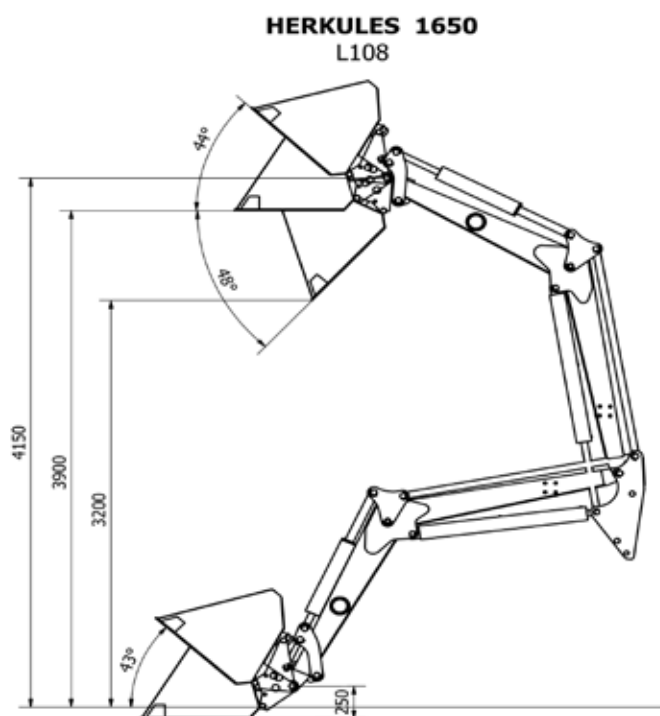
**HERKULES 1650
L106**

MT3 82.1



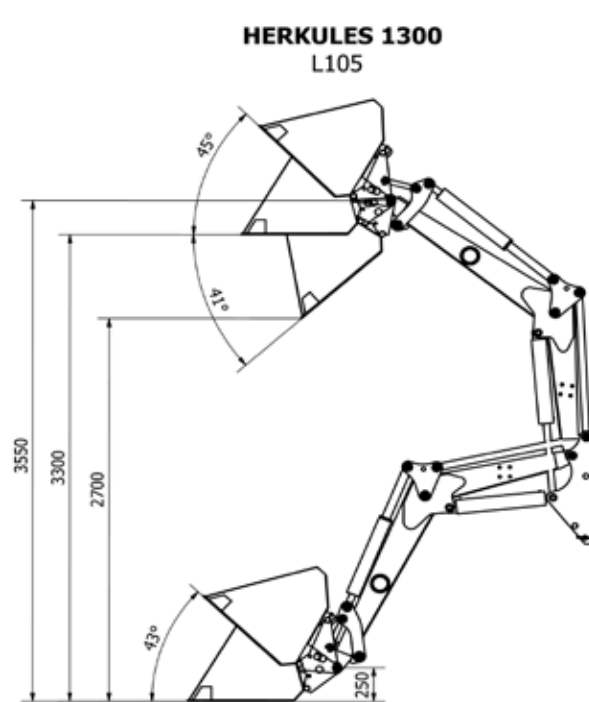
**HERKULES 1650
L106A**

MT3 82.1



**HERKULES 1650
L108**

MT3 1221.2



**HERKULES 1300
L105**

MT3 82.1

Под заказ возможна поставка погрузчиков на такие трактора как : **Case, Deutz Fahr, John Deere, Massey Ferguson, New Holland** и другие.



HERKULES ПОГРУЗЧИКИ ФРОНТАЛЬНЫЕ



Сменные рабочие органы

ПОГРУЗЧИКИ ФРОНТАЛЬНЫЕ



Ковш для сыпучих материалов

1,8 м; V - 0,7 м³
2,0 м; V - 0,8 м³
2,2 м; V - 0,9 м³
2,2 м; V - 1,1 м³



Вилы для поддонов
Грузоподъемность 1,5 т
L - 1200 мм



Ковш-захват челюстной
1,8 м - (0,7 м³)



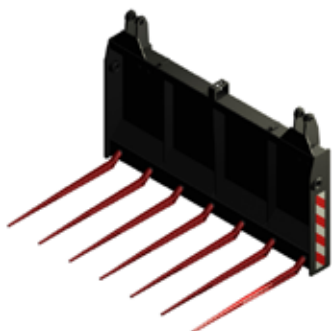
Захват для бревен



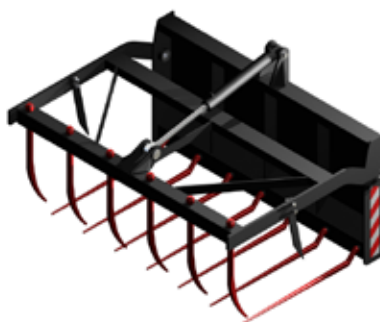
Ковш-захват MBGB
1,50 м - 2,40 м



Ковш высокой разгрузки МНТВ
1,4 м
2,4 м



Вилы для компоста и тюков
1,5 м
1,8 м



Вилы для компоста «Крокодил»
1,5 м (1 цилиндра)
1,5 м (2 цилиндра)
1,8 м (2 цилиндра)



Захват для рулонов
рулон Ø 1,5 м (1 цилиндра)
рулон Ø 1,5 м (2 цилиндра)
рулон Ø 1,8 м (2 цилиндра)



HERKULES ПОГРУЗЧИКИ ФРОНТАЛЬНЫЕ



Сменные рабочие органы



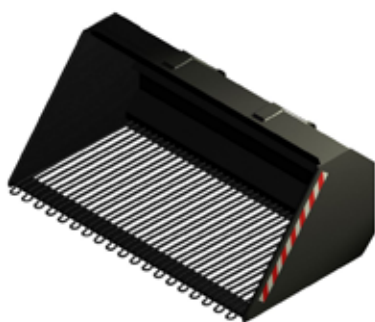
Отвал для снега PSV161
С различными типами бруса



Крюк для мешков БИГ-БЭГ



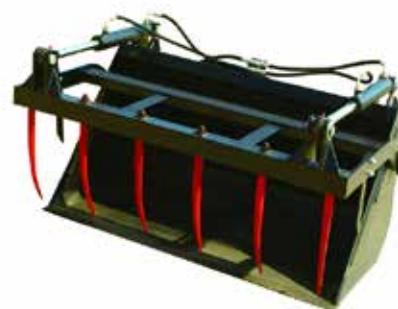
Отвал на погрузчик 2,2м
механическое управление либо
гидравлическое управление



Ковш для корнеплодов
ширина 1,8м, V - 0,9м³



Ковш с зубьями для грунта
ширина 1,8м, V - 0,8м³



Ковш для силоса «Крокодил»
ширина 1,8м, V - 1,13м³



Переднее навесное устройство
МТЗ
для МТЗ-82.1, 2000кг
для МТЗ-1221, 3000кг



Отвал «бабочка» на погрузчик,
ПНУ
рабочая ширина 2,5м
рабочая ширина 3,0м
(колеса опорные)



Резчик силоса MSC
1,3 м
1,5 м
1,7 м



FERTI -2 РАЗБРАСЫВАТЕЛИ



Назначение агрегата:

Разбрасыватель «FERTI-2» с двумя разбрасывающими дисками предназначен для разброса всех видов минеральных удобрений. Конструкция разбрасывателя представляет собой навесной агрегат с объемом бункера 1000-2500 л. Равномерный разброс удобрений обеспечивается за счет двух вращающихся дисков, которые получают вращение от ВОМ трактора посредством карданного вала.



Стандартное оснащение:

- Два разбрасывающих диска из нержавеющей стали
- Лопатки из нержавеющей стали
- Дно бункера из нержавеющей стали
- Металлический опрокидываемый бункер
- Защитная сетка
- Двойное дистанционное гидравлическое управление
- ТСУ для подсоединения прицепа
- Автоматический натяжитель цепи
- Карданный вал



Дополнительное оснащение:

- Ограничитель разброса
- Транспортная тележка
- Тент
- Дорожное освещение
- Электронное управление нормы в зависимости от скорости высева



FERTI-2

ТЕХНИЧЕСКИЕ ДАННЫЕ	Емкость резервуара [л]	1000	1500	2000	2500	3000
	Ширина разбрасывания минимальная [м]			12-24		
	Ширина разбрасывания максимальная [м]			24-36		
	Масса [кг]	375	413	430	468	512
	Обороты ВОМ [обр / мин]			540		

MASTER РАЗБРАСЫВАТЕЛИ



Назначение агрегата:

Разбрасыватели MASTER предназначены для поверхностного рассеивания гранулированных минеральных удобрений на пахотных полях с уклоном до 12°. Навешивается на заднее трехточечное навесное устройство трактора. Привод от ВОМа трактора через карданно-телескопический вал.



Стандартное оснащение:

Емкость разбрасывателя изготовлена из нержавеющей стали

- Разбрасывающие диски с лопатками изготовлены из нержавеющей стали
- Защитный тент
- Карданный вал.



Дополнительное оснащение:

- Лопатки 18-36 м.

	МАСТЕР 1000	МАСТЕР 1200	МАСТЕР 1600
Объем емкости [л]	1000	1200	1600
Рабочая ширина [м]		10-24 (опция 36)	
Диапазон нормы высева [кг/га]		50-1000	
Диаметр дисков [шт]		420	
Масса [кг]	155	155	260
Мощность трактора [л.с.]	60		80

ТЕХНИЧЕСКИЕ ДАННЫЕ



РУМ РАЗБРАСЫВАТЕЛИ



Назначение агрегата:

Разбрасыватели РУМ предназначены для поверхностного рассеивания гранулированных минеральных удобрений на пахотных полях с уклоном до 12°. Агрегат навешивается на заднее трехточечное навесное устройство трактора. Привод от ВОМа трактора через карданно-телескопический вал (540 обр/мин). Диаметр дисков 420мм. Межосевое расстояние между дисками 800мм.

В разбрасывателях РУМ система регулировки количества высевания основана на изменении ширины щели дозирующих отверстий. Дозирующие отверстия направляют струю гранулета, не повреждая его, на центральную точку разбрасывающих дисков, где они плавно ускоряются для разброса на заданную ширину. Управление задвижками (дозировка) – размер щели устанавливается вручную. Открытие / закрытие задвижки – гидравлически. Две мешалки. Рекомендуемая транспортная скорость около 20 км/ч.



Стандартное оснащение:

- Емкость разбрасывателя изготовлена из оцинкованной стали
- Разбрасывающие диски с лопатками изготовлены из нержавеющей стали
- Защитный тент
- Карданный вал



Дополнительное оснащение:

- Под заказ бункер из нержавеющей стали марки ОН18Н9

РУМ

Рабочая ширина [м]	10 - 24		
Объем емкости [л]	600	1000	1300
Габариты [мм] длина / ширина / высота	1620 / 1050 / 1250		1980 / 1170 / 1250
Диаметр дисков [шт]	420		
Масса [кг]	145	175	245
Мощность трактора [л.с.]	60	80	

REWO 8200 РАЗБРАСЫВАТЕЛИ



Назначение агрегата:

Разбрасыватель минеральных удобрений REWO 8200 предназначен для поверхностного распределения минеральных удобрений и извести. Это одноосная машина, транспортер которой, приводится в действие от ходового колеса и может работать с двумя рабочими скоростями (до 12 км/ч), что позволяет ему эффективно работать при высевании больших доз удобрений. Тормозная система одноконтурная пневматическая. Большая грузоподъемность, высокая производительность и высокие эксплуатационные качества - основные преимущества, этой машины, созданной специально для больших сельскохозяйственных предприятий и МТС.



РАЗБРАСЫВАТЕЛИ

Дополнительное оснащение:

- Емкость из нержавеющей стали
- Нижний зацеп
- Тент
- Адаптер и диски граничного высева



REWO 8200		
Рабочая ширина [м]	8 - 16	10 - 24
Объем емкости [л]	8200	
Шины	460/85R34	
Количество дисков [шт]	2	
Тип транспортера	ленточный	
Привод разбрасывающих дисков	механический ВОМ трактора	
Масса [кг]	3200	
Мощность трактора [л.с.]	90-100	

ТЕХНИЧЕСКИЕ ДАННЫЕ



UPR РАЗБРАСЫВАТЕЛИ МИНЕРАЛЬНЫХ УДОБРЕНИЙ



Назначение агрегата:

Разбрасыватели фирмы POMOT являются универсальными и предназначены для разбрасывания различных типов сыпучих материалов и удобрений. С помощью расположенного по центру цепного транспортера обеспечивается оптимальная подача материала на разбрасывающие диски. Цепной транспортер, легко центрируется даже при неравномерной нагрузке. В стандарте привод механический- (от колеса) напольного транспортера. Опционально возможен гидравлический в привода напольного транспортера (одиночного либо двойного) с управлением компьютером IC18 ISOBUS. Операционный контроллер IC18:

- управление напольным транспортером (одиночным либо двойным)
- контроль вращения распределяющих дисков
- возможность изменения дозировки внесения удобрений
- сбор и анализ статистики

Терминал EROS 9040 + антенна GPS используется стандарт ISOBUS ISO 11783 – система совместима со всеми терминалами, которые используют этот стандарт. Если у трактора нет терминала ISOBUS, монтируется терминал TeeJet ISOBUS. Терминал Eros 9040 это монитор, который поддерживает функции компьютера и сельскохозяйственной навигации. Компьютер Eros 9040 имеет функции автоматического контроля работы, контроля дозы внесения, позиционирования на поле во время работы, изменения дозы внесения удобрений и беспроводную передачу данных.

За счет гидравлического привода распределительных дисков можно работать независимо от числа оборотов двигателя трактора и с различным числом оборотов распределительных дисков.



UPR ДОПОЛНИТЕЛЬНОЕ ОСНАЩЕНИЕ



Основными особенностями разбрасывателей UPR :

- Два разбрасывающих диска Ø 675 мм.
- Лопатки разбрасывающих дисков из нержавеющей стали
- Регулируемые лопатки обеспечивающие требуемую ширину разбрасывания.
- Механически либо гидравлически открываемая задвижка высева с диапазоном открытия с 0 мм по 300 мм с точностью до 2 мм
- Независимый, гидравлический привод разбрасывающих дисков, диапазон оборотов с 10 по 1100 оборотов в минуту.
- Управление скоростью оборотов разбрасывающих дисков с помощью гидравлически-механического клапана.
- Возможность индивидуального управления скоростью правой и левой разбрасывающей тарелки через индивидуальные гидравлические затворы.
- Ширина разбрасывания: Минеральных удобрений от 10 м до 36 метров, Известы от 2,5 м до 18 м , других сыпучих материалов: от 2,5 м до 40 м
- Регулировка нормы высева материала от 36 до 10000 кг/га



РАЗБРАСЫВАТЕЛИ

	UPR - 4	UPR - 7	UPR - 10	UPR - 12,5	UPR - 12,5 ТАНДЕМ	UPR - 16 ТАНДЕМ
Грузоподъемность [кг]	4000	7000	10000	12500	12500	16000
Емкость резервуара [л]	3200	5500	7900	10500	10500	13500
Масса [кг]	1500	1620	2440	2500	2500	3500
Мощность трактора [л.с.]	от 40	от 50	от 80	от 100	от 100	от 160

	UPR	
Надставка 1 400 л	для UPR - 4, UPR - 7	
Тент рулонный	для UPR - 4, UPR - 7	
Бункер из нержавеющей стали	для UPR - 4, UPR - 7, UPR - 10, UPR - 12, UPR - 12 тандем	
Тент складывающийся механически	для UPR - 10, UPR - 12, UPR - 12 тандем	
Поворотная ось	для UPR - 12 тандем	
Складная лестница		



N 169/149 (4Т-6Т/14Т) ДВУХОСНЫЕ ПРИЦЕПЫ

CynkoMet

РАЗБРАСЫВАТЕЛИ

Назначение агрегата: Двухосные прицепы (СYNKOMET) являются профессиональными и эффективными машинами. Профилированные борта, нижняя рама, задняя балка, крылья, дышло, рама поворотного стола оцинкованные горячим способом методом полного погружения, пол из цельного металлического листа толщиной 4 мм, загрунтован и окрашенный 2-х компонентной порошковой краской, стойкой к УФ-излучению. Высокая герметичность кузова позволяет перевозить все виды сыпучих материалов. Компактная конструкция и поворотное дышло гарантируют максимальную маневренность. Выгрузка на 3 стороны. Борта открываются по отдельности (верх / низ), либо группой. Трапециевидная форма погрузочной платформы позволяет быстро разгружать материалы без сопротивления и расклинивания. В заднем борту штатный люк для точной выгрузки сыпучих материалов. Жесткая рама из высококачественной стали, металлургические профили, стены из сплошного проката, узлы и компоненты от лучших производителей, новые шины и возможность установки дополнительных надставных бортов со стеллажом и брезентом. Сертификат соответствия ЕАС.



Дополнительное оснащение:

- Дополнительный ряд бортов
- Запасное колесо 385/65-R22,5 (для Т-149), либо 11.5/80-15.3 (для Т-169)
- Стеллаж для тента 40x40x3 оцинкованный
- Ссыпной лоток на задний борт
- Тент рулонный, либо со шнуровкой
- Оцинкованный пол (вместо покраски)
- Зацеп задний для второго прицепа
- Колеса 11.5/80-15.3 вместо 10/75-15.3(Т-169)

Стандартное оснащение: • Металлический окрашенный пол, толщина 4 - 5мм • Оцинкованные борта толщина 2,5мм • Выгрузка на 3 стороны • Транспортная сигнализация 12V • Соединительный кабель для подключения освещения • Пневматическая тормозная система с подготовкой для подключения второго прицепа • Стояночный тормоз с рукояткой • Высокопрочные и устойчивые к ультрафиолетовому излучению биоразлагаемые краски • Поворотная сцепная петля d50 мм • Рама из профиля горячей оцинковки • Лестница и смотровая площадка облегчают доступ к загрузочному бункеру • Два башмака для колес • Оси ADR

	T-169/1	T-169/2	T-149-14
Грузоподъемность [кг]	4000	6000	13 550
Габариты Д/Ш/В(*без бортов)[мм]	6190/2300/2050(1550*)	6190/2300/2130(*1630)	7380/2550/2865
Внутренние габариты кузова [мм]	4020/2070/500 (+500 опция)		5130/2420/ 3 ряда x 500
Объём [м³]	4,4-8,8		18,5
Высота платформы [мм]	1050	1130	1365
Шины	10/75-15.3	11.5/80-15.3	385/65 R22.5
Скорость [км/ч]	40		40
Масса [кг]	1960	2080	4 450
Мощность трактора [л.с.]	60		100



N 104 (8T/12T) ДВУХОСНЫЕ ПРИЦЕПЫ

CynkoMet

Назначение агрегата: Двухосные прицепы T-104 (CYNKOMET) являются профессиональными и эффективными машинами. Профилированные борта, нижняя рама, задняя балка, крылья, дышло, рама поворотного стола оцинкованные горячим способом, пол из цельного металлического листа толщиной 4 мм, загрунтован и окрашенный 2-х компонентной порошковой краской, стойкой к УФ-излучению, гарантируют надежность и долговечность в течение многих лет эксплуатации. Высокая герметичность кузова позволяет перевозить все виды зерна и других сыпучих материалов. Правильно спроектированная рама и дышло гарантируют максимальную маневренность при оптимальном объеме и долговечности грузового отсека. Выгрузка на 3 стороны. Борта открываются по отдельности (верх / низ), либо группой. Трапециевидная форма погрузочной платформы позволяет быстро разгружать материалы без сопротивления и расклинивания. В заднем борту имеется отверстие, которое позволяет выгружать сыпучие материалы. Жесткая рама из высококачественной стали, металлургические профили, стены из сплошного проката, узлы и компоненты от лучших производителей, новые шины и возможность установки дополнительных надставных бортов со стеллажом и брезентом **гарантируют** безопасное и комфортное использование. Сертификат безопасности ЕАС для движения по дорогам общего пользования



Дополнительное оснащение:

- Запасное колесо 400/60-15,5
- Запасное колесо 385/65-R22,5(T-104/6-7)
- Стеллаж для тента
40x40x3 оцинкованный
- Дополнительный ряд бортов
500мм, толщина 2,5мм
- Ссыпной лоток на задний борт
- Тент со шнуровкой
- Тент рулонный
- Оцинкованный пол (вместо покраски)

Стандартное оснащение:

- Металлический окрашенный пол, толщина 4мм
- Оцинкованный борт 1x500мм, толщина 2,5мм с возможностью установки второго ряда 500мм
- Выгрузка на 3 стороны
- Транспортная сигнализация 12V
- Соединительный кабель для подключения освещения
- Пневматическая одно-контурная тормозная система с подготовкой для подключения второго прицепа
- Стояночный тормоз с рукояткой
- Поворотная сцепная петля d50 мм
- Рама из профиля горячей оцинковки
- Лестница и смотровая площадка облегчают доступ к загрузочному бункеру
- Два башмака для колес, помещенных в оцинкованные карманы
- Оси ADR, листовые рессоры

	T-104/4	T-104/5	T-104/6	T-104/7
Грузоподъемность [кг]	8300	9000	10380	12000
абариты Д/Ш/В(*без бортов)[мм]	6190/2300/2130(*1630)	6527/2439/2237(*1235)	6826/2550/2619	6810/2550/2014(2820*)
Внутренние габариты кузова [мм]	4020/2120/500	4420/2270/500	4510 x 2415 x (600+600)	4510 x 2415 x (600+800)
Объем [м³]	4,4 -8,8*	5-10*	13-15,2*	6,5-13/15,2*
Высота платформы [мм]	1130	1190	1417	1417
Шины	11,5/80-15,3	400/60-15,5	385/65 R22.5	385/65 R22.5
Скорость [км/ч]	40			
Масса [кг]	2080	2590	3620	3800
Мощность трактора [л.с.]	60	70	80	

* с бортами



N221 (6T/8T) РАЗБРАСЫВАТЕЛИ ОРГАНИЧЕСКИХ УДОБРЕНИЙ

Назначение агрегата:

Серия разбрасывателей CynkoMet N-221 (6T) имеет двухосную tandemную подвеску на рессорах. Полностью горячеоцинкованная конструкция с толщиной металла 3 мм. Высококачественная сталь используется для производства конвейерных и переходных компонентов. Прочная, компактная рама из сварного металла. Четырех-цепной напольный конвейер, с гидравлическим приводом с регулируемой скоростью. После установки заднего гидравлического борта разбрасыватель может эксплуатироваться как саморазгружаемый прицеп. Гидравлически управляемая заслонка отделяет органику в отсеке от адаптера разбрасывателя для плавного старта с последующей подачей материала.

РАЗБРАСЫВАТЕЛИ



Дополнительное оснащение:

- Гидравлическая тормозная система
- Колеса 500/50-17/14PR
- Комплект дополнительных бортов 750 мм с задней гидравлической стенкой для перевозки зеленой массы (*)
- Карданный вал

Стандартное оснащение:

Транспортная световая сигнализация 12V • Пневматическая одноконтурная тормозная система • Стояночный тормоз с рукояткой • Агрегатирование с верхним или нижним зацепом трактора, петля Ø50 мм • Опорная стопа со стальным колесом • Рама из профиля горячей оцинковки • Гальванизированный адаптер • Лестница и смотровая площадка • Противооткатные упоры колес • Задняя заслонка с гидроприводом • Оцинкованные элементы цепного транспортера • Сменный пол из оцинкованной листовой стали толщиной 4мм • Бесступенчатая регулировка скорости транспортера;

	N-221/3-3	N-221/4-3	N-221/3	N-221/4	N-221/3-4
Грузоподъемность [кг]	6000		8000		
Габариты [мм]	6320 / 2410 / 2620	8375 / 2475 / 3055	6320 / 2410 / 2690		
Внутренние габариты кузова [мм]	4460 / 2060 / 800		4460 / 2060 / 1000		
Объем [м³]	7,4 (17*)		9,2		
Высота платформы [мм]	1205		1300		
Шины	400/60-15,5				
Подвеска	Тандем, рессоры		Тандем, маятниковая		Тандем, параболические рессоры
Адаптеры для внесения*	A4VS -	A2HS -	A4VS	A2HS	A4VS
Скорость [км/ч]	40				
Масса [кг]	3280	3210	3380	3210	3380
Мощность трактора [л.с.]	от 80				

ТЕХНИЧЕСКИЕ ДАННЫЕ

N221/264 ДВУХОСНЫЕ РАЗБРАСЫВАТЕЛИ ОРГАНИЧЕСКИХ УДОБРЕНИЙ

CynkoMet

Назначение агрегата:

Разбрасыватели органических удобрений серии CynkoMet N-221(10-12т. бортовые), № 264 (14т. монолит) профессиональные машины. Предназначены для ферм, специализирующихся на производстве домашней птицы, свиней и крупного рогатого скота. Работают со всеми типами навоза, извести, торфа и компоста, а также (после установки дополнительного комплекта бортов и замены адаптера задней стенки) может эксплуатироваться в качестве самозагружаемого прицепа (до 23 м3) во время уборки зеленой массы. Оцинкованная рама выполнена из профиля 12Т, толщина пола 4 мм, толщина стенок 3,0 мм. Применена высококачественная сталь для конвейера и разбрасывающих шнеков. Оси ADR (Италия). Подвеска TANDEM на параболических рессорах. Различные варианты адаптеров.

Дополнительное оснащение:

- Дополнительные надставные борта 800мм с задней гидравлической стенкой для перевозки зеленой массы (№221)
- Карданный вал
- Запасное колесо
- Гидравлическое управление дефлектором



Стандартное оснащение:

Транспортная световая сигнализация 12V • Пневматическая одноконтурная тормозная система • Стояночный тормоз с рукояткой • Агрегатирование с верхним или нижним зацепом трактора, петля Ø50 мм • Опорная стопа со стальным колесом • Рама из профиля горячей оцинковки • Гальванизированный адаптер • Лестница и смотровая площадка • Противооткатные упоры колес • Задняя заслонка с гидроприводом • Оцинкованные элементы цепного транспортера • Сменный пол из оцинкованной листовой стали толщиной 4мм • Бесступенчатая регулировка скорости транспортера.

	N-221/3-8	N-221/3-9	N-264/1
Грузоподъемность [кг]	10000	12000	14000
Габариты [мм]	8375 / 2475 / 3055	8375 / 2475 / 3215	8240 / 2460 / 3055
Внутренние габариты кузова [мм]	5460 / 2080 / 1000	5460 / 2080 / 1350	5500 / 2140 / 1150
Объём [м³]	11,4	15,3	13,5
Высота платформы [мм]	1610	1640	2720
Шины	550/60-22,5		
Подвеска	Тандем, параболические		Тандемная рессорная подвеска
Адаптеры для внесения*	A2V - ; AVH2	A2V -	A2HV
Скорость [км/ч]	40		
Масса [кг]	5680	6260	6780
Мощность трактора [л.с.]	120		

ТЕХНИЧЕСКИЕ ДАННЫЕ

*A2HS - 2 горизонтальных шнека;
A4VS-P - 4 вертикальных шнека;
A2H - 2 горизонтальных вала с битерами;
A2V - 2 вертикальных вала с битерами;
AVH2 - 2 горизонтальных шнека + 2 тарелки

ПАРТНЕРСКАЯ ПРОГРАММА **SaMASZ**



БОЧКИ АССЕНИЗАЦИОННЫЕ МЕПРОЗЕТ

ОДНООСНЫЕ ДВУХОСНЫЕ ТРИДЕМ



Ассенизационная машина применяется как для внесения жидких органических удобрений либо на поверхность поля, либо и землю- при помощи специальных дисковых, либо сошниковых, аппликаторов, так и для выкачивания жидких нечистот, жижи, органики, коммунальных сточных вод из колодцев, канализаций либо отстойников.

При окраске емкости специальными красками – машину можно использовать для подвоза химикатов на поле и заправки ими опрыскивателей.

Машина в стандартном исполнении производится с оцинкованной емкостью, объемом от 3000 до 30000. Наполнение и опорожнение емкости происходит с помощью компрессора ротационного JUROP-по принципу образования разрежения в цистерне при заправке и нагнетания давления при выходе жидкости, приводимого в действие от ВОМ трактора с помощью шарнирно-телескопического кардана. Компрессоры производства итальянской фирмы «JUROP» по своим техническим характеристикам превосходят все европейские аналоги. При необходимости использования бочек в тяжелых условиях, когда навозная жижа имеет густую концентрацию возможна установка ротационных насосов VOGELSANG.

Заднее разливочное устройство, позволяющее разбрасывать жидкости на ширину до 16м, открывается гидравлически с кабины трактора либо вручную.

В ассенизационных машинах МЕПРОЗЕТ используются оси фирмы АDR- крупнейшего в Европе итальянского производителя осей. В зависимости от объема машины могут быть одноосными, двухосными либо трехосными. Машины МЕПРОЗЕТ допущены для движения по дорогам общего пользования.



Основная стандартная комплектация (в зависимости от типа бочки) включает в себя

- Стальная цистерна горячей оцинковки
- Приспособленная версия для агрегатирования навесного оборудования
- Внутренние кольцевые укрепления
- Предохранитель переполнения
- Компрессор итальянской фирмы JUROP
- Смотровые стекла
- Мановакуумметр
- Предохранительный клапан
- Поплавковый клапан
- Ручной аварийный тормоз
- Глушитель-рекуператор
- Откидная разбрызгивающая ложка
- Дорожные фонари
- Задний люк
- Верхний люк
- Дополнительные заглушенные патрубки: боковой и задний
- Трубчатый указатель уровня+ 2 смотровых окошка
- Оцинкованные крылья
- Электрическое оснащение LED
- Задний спускной патрубок 2"
- Регулируемая механически опорная стопа
- Задний гидравлический либо механический засов
- Всасывающий шланг 5" (Ø 125 mm) с ситом, длиной 6 метров
- Двухпроводная пневматическая тормозная система с регулировкой силы торможения (или гидравлическая тормозная система без изменений цены)

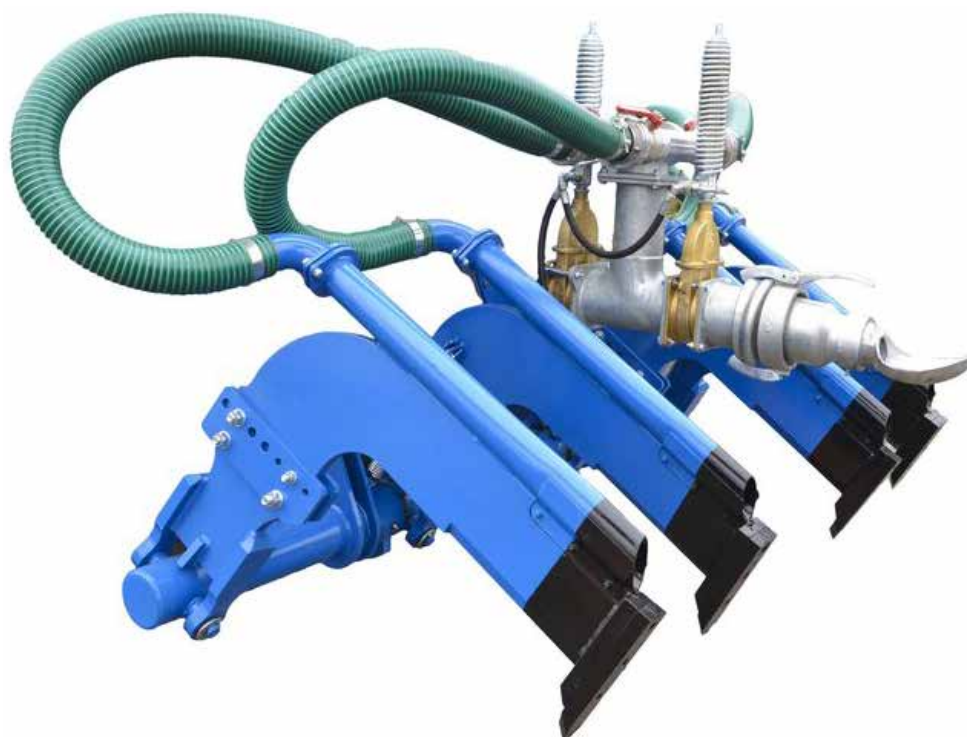


В КАЧЕСТВЕ ОСНОВНЫХ ВАРИАНТОВ ВНЕСЕНИЯ ЖИДКОГО НАВОЗА НА ПОЛЯХ ИСПОЛЬЗУЕТСЯ РАЗЛИЧНОЕ ДОПОЛНИТЕЛЬНОЕ ОБОРУДОВАНИЕ

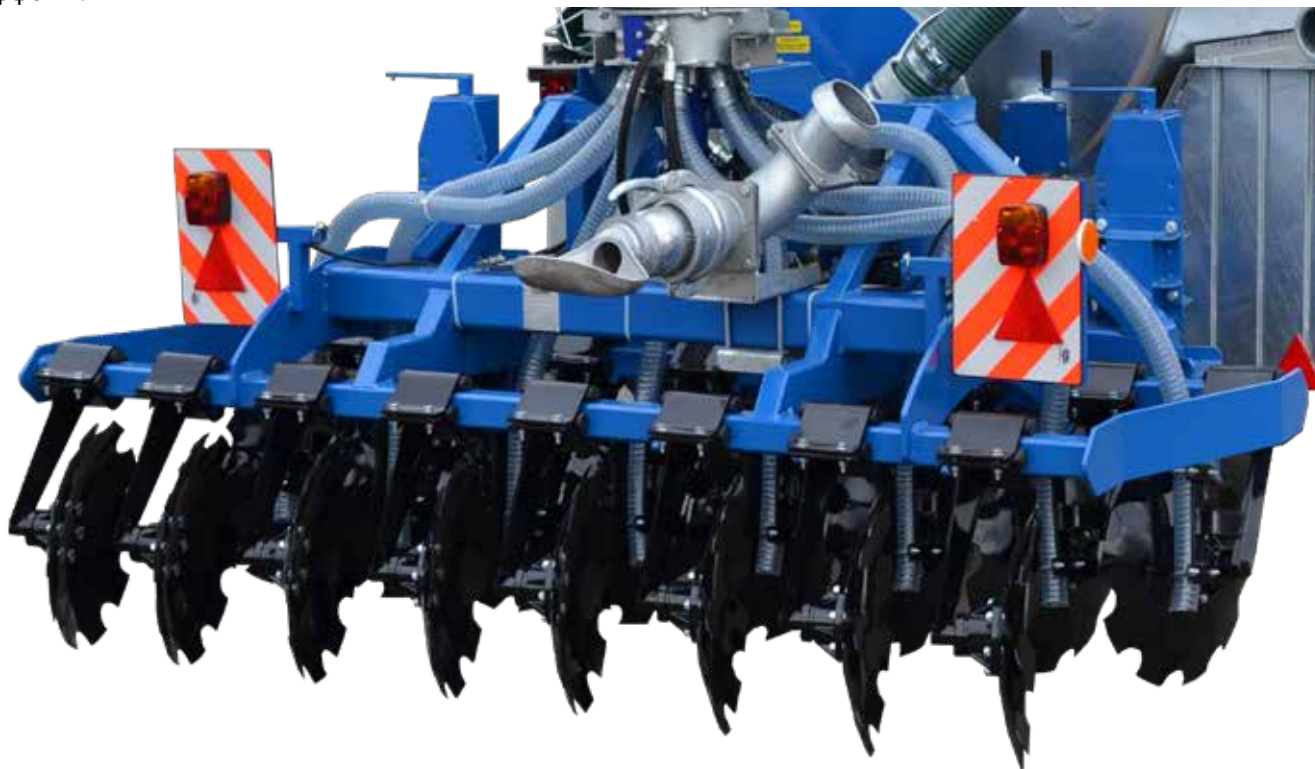


Четырехсошниковый аппликатор для внесения навоза в почву на глубину до 20 см.

Внесение навоза непосредственно в землю позволяет удобрять почву, уменьшая затраты на азотные удобрения, а так же элиминирует обременительный для окружающей среды так называемый «запаховый эффект».

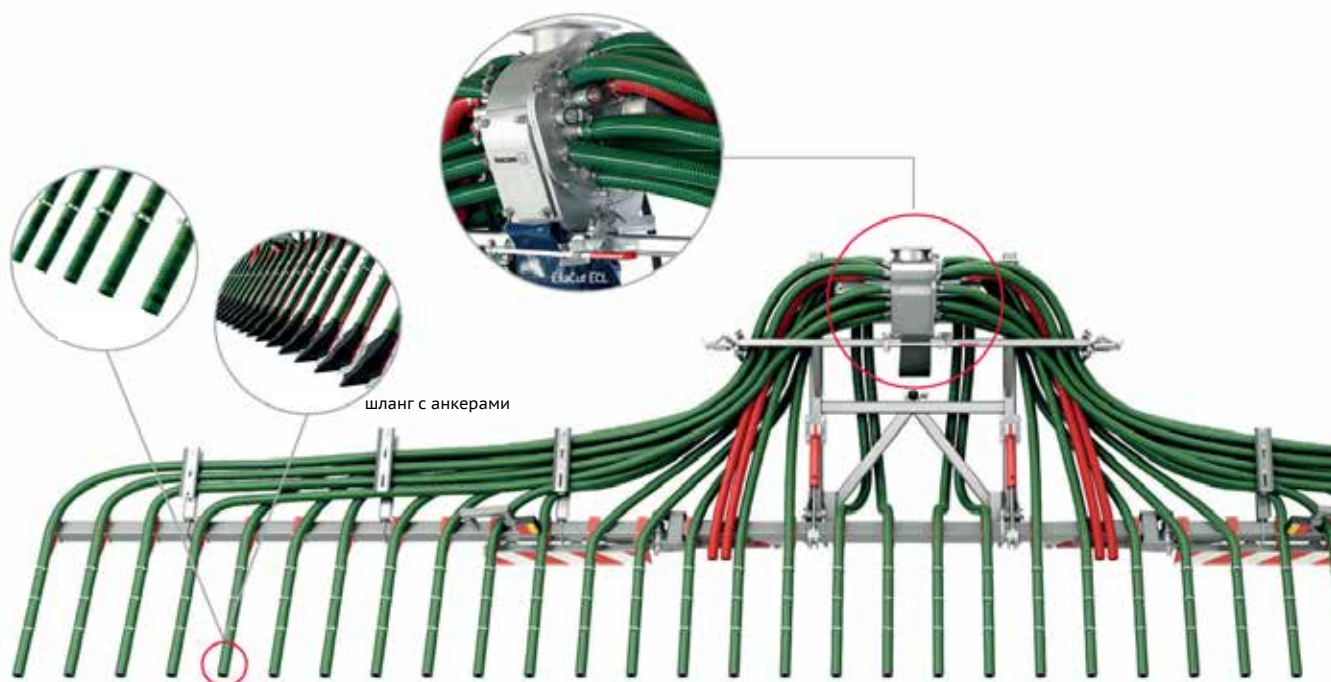


- Апликатор дисковый, шириной до 6 метров, двухрядный, прицепной - предназначен для внесения удобрений непосредственно в почву на глубину до 15 см. Агрегируется с приспособленными бочками, емкостью от 18000 до 24000 л. Во время движения навоз под давлением попадает в канавки, сделанные первым рядом дисков. Второй ряд дисков засыпает канавки с удобрением. Глубина внесения удобрений регулируется опорными колесами. Внесение в почву позволяет удобрять почву, уменьшая затраты на азотные удобрения, а также элиминирует обременительный для окружающей среды так называемый «запаховый эффект».



Устройство со штангами для надпочвенного внесения удобрений SwingMax VOGELSANG

Особенности : • Стрела с двойной трубчатой рамой для дополнительной устойчивости • Максимальная точность разбрасывания благодаря распределителю ExaCut и двойным симметричным шлангам • Компенсация наклона, пассивная - через центральную подвеску • Устанавливается в 4-точечной системе навески • Система Comfort Flow Control (CFC) для частичного отключения секций • Отключение секции полустрелы • Концевые шланги DN 50 • Рабочая ширина 21/ 24 /27/ 30 /33 м



РН

БОЧКИ АССЕНИЗАЦИОННЫЕ (ПРИСПОСОБЛЕНИЕ ДЛЯ ВНЕСЕНИЯ)



Рессорное дышло



Дисковый аппликатор

2 м для бочек 5 000-10 000л
3 м для бочек 5 000-14 000л
3 м для бочек 12 000-26 000л



П/прицепной дисковый
аппликатор

6 м для бочек 18 000-26 000л



Устройство для заправки навоза
с 4 сошниками



Гидравлический
компрессор JUIOP HDR

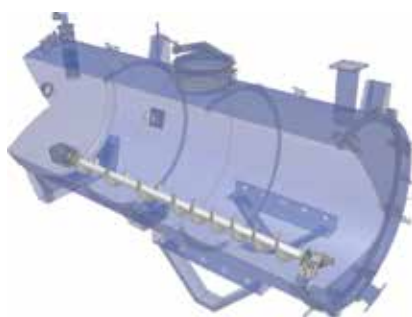


Шарнирная Откидная
всасывающая труба Ø200
мм



Штанги для надпочвенного
дозирования, гидравлика

12 м для бочек 18 000-26 000л
15 м для бочек 18 000-26 000л
16 м для бочек 18 000-26 000л



Червячная гидравлическая
мешалка

для бочек 3 000-10 000л
для бочек 12 000-26 000л



Бочки для густого навоза с
насосом
Vogelsand

PN

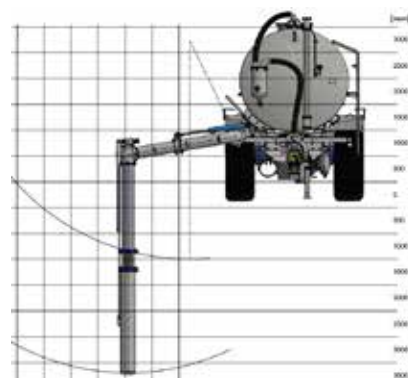
БОЧКИ АССЕНИЗАЦИОННЫЕ (ОПЦИОНАЛЬНОЕ ОСНАЩЕНИЕ)



Гидравлически погружаемый
всасывающий шланг
для любого типа и емкости



Турбо наполнитель



Откидная всасывающая труба
Ø200 мм



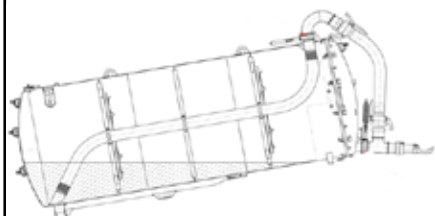
Верхний люк, открываемый
вручную, Ø420



Гидравлически открываемый
верхний люк, Ø420



Лестница
от 16 000л



Система разлива на
неровностях



Верхний зацеп



Фильтр воздуха

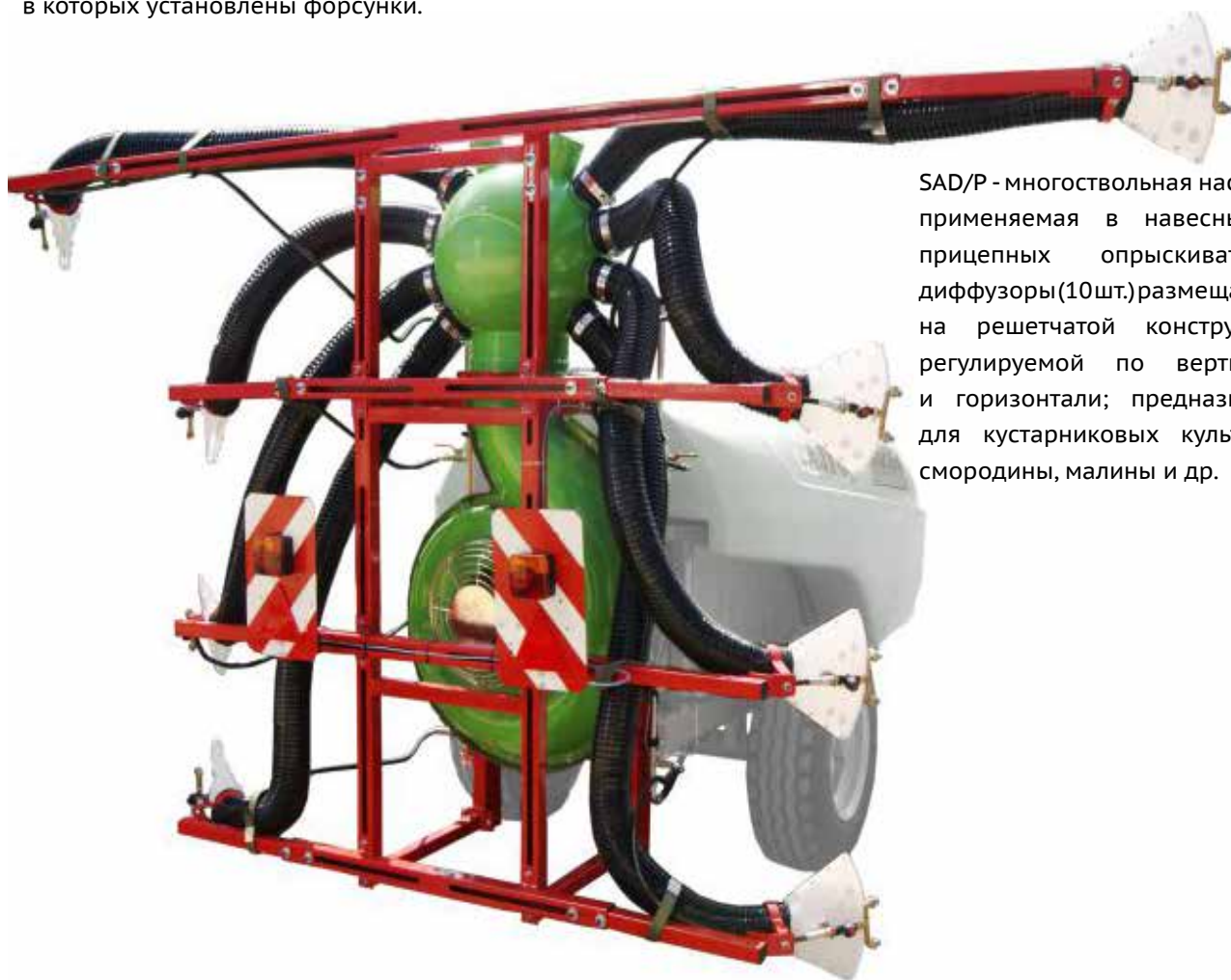
ОСТОПУС

ОПРЫСКИВАТЕЛИ САДОВЫЕ



Садовые опрыскиватели серии ОСТОПУС, в зависимости от версии, предназначены для обработки кустарниковых культур - например, смородины, малины и пропашных культур - например, клубники, где необходимо опрыскивать с помощью воздушного потока.

Серия ОСТОПУС может быть оборудована двумя типами насадок SAD/P и SAD/T. Каждая из насадок состоит из радиального вентилятора диаметром 470 мм и максимальной мощностью 16 000 м³/ч, червячный эжектор, равномерно распределяющий воздушный поток по 10 трубам, заканчивающийся специальными диффузорами, в которых установлены форсунки.



SAD/P - многоствольная насадка, применяемая в навесных и прицепных опрыскивателях, диффузоры (10шт.) размещаются на решетчатой конструкции, регулируемой по вертикали и горизонтали; предназначен для кустарниковых культур - смородины, малины и др.

- Стандартное оснащение SAD/T:

- Бак ёмкостью 600 литров из стекловолокна, закрыт непроницаемой крышкой с вытяжкой.
- Добавочный бак для мытья рук.
- Приставка (турбина) с проводами воздуха
- 5 пар воздушных проводов оконченных диффузорами (форсунками) воздуха
- Приставка оборудована добавочно в балку, даёт возможность делать процедуры на плантациях клубника
- Диаметр вентилятора – 470 мм
- Максимальная производительность приставки 16 000 м³/ч
- Головки двухпозиционные с вихревыми распылителями LECHLER TR на диффузорах воздуха
- Итальянский клапан ARAG с компенсацией давления
- Насос итальянской компании „СОМЕТ” APS 96
- Фильтр самоочищающийся а также всасывающий (фильтрационные вклады из нержавеющей стали)
- Растворитель в заливной горловине



SAD/T - Приставка рядная (штанговая) PSP применяется в навесных и прицепных опрыскивателях, диффузоры (10 шт.) размещаются на откидной штанге вдоль опрыскивателя, расстояние между диффузорами регулируется. Эта модель предназначена для пропашных культур, таких как клубника, земляника, огурцы, салат, капуста, редис и т. Д. Для навесных опрыскивателей балка поднимается и раскладывается механически (вручную) и гидравлически стабилизируется. У прицепных опрыскивателей штанга полностью управляется гидравлически, симметрично складывается с гидравлической стабилизацией и подъемом. Опционально он может быть укомплектован 12 или 14 диффузорами.



TAJFUN OSZ OSP

ОПРЫСКИВАТЕЛИ САДОВЫЕ



Опрыскиватели серии TAJFUN, благодаря своему разнообразию, подходят для всех типов садов. В навесном исполнении они оснащены резервуаром 3-в-1 из полиэтилена, в корпусе которого находятся три резервуара - для рабочей жидкости, жидкости для ополаскивания системы и емкости для мытья рук. Они могут комплектоваться двумя типами навесного оборудования - типа «САД / О» и колонного типа «САД».

Опрыскиватели TAJFUN в прицепном исполнении комплектуются баком 3-в-1 из полиэтилена, в корпусах которого размещены три бака - для рабочей жидкости, жидкости для ополаскивания системы и емкости для мытья рук. Они могут комплектоваться различными типами вентиляторных насадок с разными свойствами и назначением.

Садовые опрыскиватели серии TAJFUN могут комплектоваться дефлекторными насадками следующих типов:

фруктовый сад о - САД / О - круглый дефлектор садовой приставки с традиционной тягой (забор воздуха сзади опрыскивателя) из пластика, снабженный вентилятором диаметром 800 мм; производительность приставки 30 000 м³ / ч; предназначен для любого типа сада, максимальная дальность опрыскивания 7,0 x 4,5 м



SAD - приставка дефлекторной стойки с традиционной тягой (забор воздуха сзади опрыскивателя) из листовой стали, оснащенная вентилятором диаметром 600 мм, производительность 24000 м³ / ч; предназначен для любого типа сада в том числе и низкорослые деревья (традиционные, полукарликовые и карликовые), максимальная дальность опрыскивания 5,0 x 3,5 м



SAD/U - дефлекторная круглая садовая приставка с традиционной тягой (забор воздуха сзади опрыскивателя) из нержавеющей стали, оснащенная вентилятором диаметром 1000 мм; производительность около 142 500 м³ / ч; предназначен для любого типа сада, максимальная дальность опрыскивания 8,0 x 6,0 м.



SAD/DUO- садовая приставка традиционная вытяжная колонна (забор воздуха спереди опрыскивателя), стальная, оснащенная двумя вентиляторами диаметром 800 мм каждый;



SAD/OOC - дефлекторная круглая садовая приставка с обратной тягой (забор воздуха спереди опрыскивателя) из нержавеющей стали, оснащенная вентилятором диаметром 800 мм; производительность 64 000 м³ / ч; предназначен для всех типов садов, включая большие сады, максимальная дальность опрыскивания 8,0 x 6,0 м; Преимущество использования насадки «обратная тяга» заключается в уменьшении всасывания распыляемой жидкости, особенно рекомендуется для садов с малой толщиной кроны



фруктовый сад - SAD - приставка дефлекторная колонна с традиционной тягой (забор воздуха сзади опрыскивателя) из нержавеющей стали, оснащенная вентилятором диаметром 800 мм; производительность 30 000 м³ / ч; предназначен для любого типа сада в том числе для низкорослых (традиционные, полукарликовые и карликовые), максимальная дальность опрыскивания 7,0 x 5,5 м.

SAD/KL - дефлекторная приставка садовой колонны с традиционной тягой (забор воздуха сзади опрыскивателя), из пластика, суживающаяся кверху, оснащенная вентилятором диаметром 800 мм; производительность 36 000 м³ / ч; предназначен для любого типа сада, максимальная дальность опрыскивания 7,0 x 5,0 м.



SAD/KL OC - дефлекторная приставка садовой колонны с обратной тягой (всасывание воздуха спереди опрыскивателя), из пластика, сужающаяся кверху, оснащенная вентилятором диаметром 800 мм; производительность 36 000 м³ / ч; предназначен для любого типа сада, (традиционные, полукарликовые и карликовые), максимальная дальность опрыскивания 7,0 x 5,0 м; сочетает в себе преимущества насадки KL и насадки с обратной тягой, преимуществом использования насадки с обратной тягой, является уменьшение всасывания распыляемой жидкости, особенно рекомендуется для садов с небольшой толщиной кроны

SAD/OC - дефлектор садовой колонны приставки с обратной тягой (всасывание воздуха спереди опрыскивателя) из пластика, оснащенный вентилятором диаметром 900 мм; производительность 45 000 м³ / ч; предназначен для всех типов садов (традиционных, полукарликовых и карликовых), максимальная дальность опрыскивания 7,0 x 5,0 м; сочетает в себе преимущества насадки KL и насадки с обратной тягой.



Z-661 ECO, Z-653/2, Z-653 КАРТОФЕЛЕКОПАЛКИ



Картофелекопатель Z - это однорядная или двухрядная машина, оснащенная прутковыми транспортерами, полунавесная. Привод осуществляется от ВОМ трактора. Картофелекопатель предназначен для копания одного/двух рядов картофеля, отсеивания земли и укладки выкопанных корнеплодов в продольный валок на поле. Может работать с шириной междурядий 62,5-67,5 либо 70-75 см, на лёгких и средневязких почвах до 18% влажности, при урожайности до 10 т/га.

В качестве опциональной комплектации возможна поставка дополнительного лемеха и прикатывающего катка что позволяет использовать картофелекопалку для выкапывания лука.

ТЕХНИКА ДЛЯ ОВОЩЕЙ



Z-653/2
(однорядная)

Стандартное оснащение:

- Дискные ножи
- Прутковые транспортеры



Z-653
(2-х рядная)

Опциональное оснащение:

- Дополнительный лемех для лука
- Прикатывающий каток

ТЕХНИЧЕСКИЕ ДАННЫЕ

	Z - 661 ECO	Z - 653/2	Z - 653	Z - 653
Число рядов [шт]		1		2
Транспортер		одинарный		двойной
Междурядное расстояние [см]		62,5 - 67,5		70,0 - 75,0
Рабочая ширина [м]		0,625 - 0,675	1,3	1,5
Мощность трактора [л.с.]		30	50	55
Масса [кг]	290	320	660	680



PYRUS II, PYRUS MINI КАРТОФЕЛЕКОПАЛКИ



Картофелекопалка PYRUS II, PYRUS MINI приспособлена для копания ранних сортов картофеля при низком показателе повреждений плодов. Служит для уборки картофеля на лёгких и среднетяжелых почвах, на плантациях с междурядьями шириной от 62,5 до 75см. Машина PYRUS II снабжена перебирающим столом, устройствами для наполнения мешков и оборудована помостом для обслуживающего персонала, на котором так же возможна установка ящиков для наполнения картофелем. Картофелекопалка приводится в движение от ВОМ трактора и использует гидравлику трактора. Копатель имеет лемех, который подрезает рядовую борозду и передаёт материал на просеивающий узел, на котором происходит отсеивание земли. Интенсивность тряски регулируется, в зависимости от условий почвы, при помощи наклона сит. Отсеянный картофель и оставшиеся камни попадают на сортировочный стол, где при помощи обслуживающего персонала вручную удаляются камни. Далее картофель через боковые конвейеры попадает к устройству для наполнения мешков, а оставшиеся камни и глыбы земли попадают на средний конвейер и падают на землю. Для смены мешков (ящиков) обслуживающий персонал останавливает боковой конвейер, выключая привод.

Платформа для ящиков может быть по выбору двух видов: сплошная, либо с гидравлическим вильчатым подъемником для ящиков. Опционально возможна установка поворотного дышла (гидравлический либо ручной поворот), специального каркаса с брезентовым тентом над переборочным столом.



Ryrus II



Ryrus MINI

Стандартное оснащение:

- Сортировочный стол
- Устройство для наполнения мешков
- Привод от ВОМ посредством редуктора
- Боковые конвейеры

Дополнительное оснащение:

- Поворотное дышло (гидравлический либо ручной поворот)

	PYRUS II	PYRUS MINI	PYRUS MINI	PYRUS MINI
Число рядов [шт]			1	
Междурядное расстояние [см]	62,5 - 67,5		62,5 - 75	62,0
Привод	от ВОМ	от гидравлики	от ВОМ	смешанный/гидравлика/ВОМ
Мощность трактора [л.с.]			30	
Масса [кг]			1500	

ТЕХНИЧЕСКИЕ ДАННЫЕ



Z-653/1 Z-653/1 PROFİ КОПАЛКА ДЛЯ ЛУКА



Копалки для лука производятся в 3-х версиях – шириной 1,2, 1,5 и 1,8 метра. Копашим элементом может быть листовой лемех (применяется на тяжелых, закаменелых почвах), и копающий квадрат (применяется на легких почвах), который гарантирует меньшее повреждение головок лука при копании.

Количество транспортеров для Z-653/1 - один, количество транспортеров для Z-653/1 Profi - два.

Копалка является навесной машиной, навешиваемой на заднюю трехточечную систему навески трактора. Привод от карданно-телескопического вала. Обрезиненный прутковый транспортер предохраняет выкопанные головки лука от механических повреждений и обеспечивает очищение головок лука от загрязнений и камней во время укладки в валок.

Сформированный валок лука позволяет хорошо просохнуть выкопанным луковичам и удобен для подбора специально сконструированным подборщиком лука Z-437.



Z-653/1Profi

Стандартное оснащение:

- Листовой лемех или копающий квадрат
- Привод ВОМ от карданно-телескопического вала
- Обрезиненный прутковый транспортер

Дополнительное оснащение:

- Лемех для картофеля
- Гидравлически закрываемый формовщик валка
- 2-х секционный гидравлический распределитель
- 2-х частичный лемех либо плиточный лемех
- Опорные колеса, поднимаемый гидравлически
- Транспортные колеса
- Адаптация для маленького лука (дымки)
- Планковый лемех с ручками
- Трехточечный зацеп для полунавесного варианта



Z-653/1

	Z - 653/1						Z - 653/1Profi		
	Ширина [см]	1,2		1,5		1,8		1,2	1,5
Копашим элемент	листовой лемех	копающий квадрат	листовой лемех	копающий квадрат	листовой лемех	копающий квадрат	копающий квадрат		
Производительность [га/час]	0,5		0,7		0,9		0,5		
Мощность трактора [л.с.]	48		54		68		110	120	150
Масса [кг]	640		700		820		1070	1200	1350

Z-437, Z-437/1 ПОДБОРОЧНЫЙ КОМБАЙН



Назначение агрегата:

Подборщик Z-437 - предназначен для уборки с рядков высушенного лука и погрузки на идущее рядом транспортное средство. Подбор корнеплодов осуществляется при помощи устройства состоящего из полиуретанового вальца и решетчатого транспортера. С подбирающего транспортера материал подается на поперечный транспортер, который подает материал на двигающееся за комбайном транспортное средство. Подборщик оснащен системой гидравлики: гидравлический перевод из транспортного состояния в рабочее положение, гидравлическая регулировка угла наклона поперечного транспортера. Управление системой гидравлики комбайна осуществляется с помощью гидравлического распределителя из кабины трактора.

При заказе машины необходимо указывать с каким типом корнеплодов (картофель или лук) будет работать подборщик.

Стандартное оснащение:

- Подбирающий транспортер
- Система гидравлики, управляемая гидравлическим распределителем из кабины трактора

Дополнительное оснащение:

- Транспортерные ленты HES-SELS (Голландия)
- Встряхиватель первой ленты



Z-437/1

	Z-437 ДЛЯ КАРТОФЕЛЯ	Z-437 ДЛЯ ЛУКА
Требуемая мощность [л.с]	30	40
Колесная колея [мм]	2200	2200
Шины	6.00-16 6 PR	6.00-16 6 PR
Рабочие длина/ширина/высота [мм]	5000 / 2500 / 3500	5000 / 2500/ 3500
Масса [кг]	1460	1460
Производительность [га/час]	0,6	0,7

ТЕХНИЧЕСКИЕ ДАННЫЕ



RKG - 1600/2000 ОПРОКИДЫВАТЕЛЬ RDG 180-407 -508 ПОВОРОТНАЯ ПЛАТФОРМА



Назначение агрегата:

Опрокидыватель ящиков RKG 1600 служит для разгрузки ящиков с сельскохозяйственной продукцией. Автоматический подъем и опускание сигнализируется звуком. Привод от гидравлического агрегата. Управление дистанционное.

Стандартное оснащение:

- Привод от гидравлического агрегата
- Автоматический подъем, опускание
- Дистанционное управление



Поворотная платформа RDG служит для разгрузки ящиков. В стандартном исполнении оснащена одним опорным боковым плечом. Вилы самого погрузчика используются как нижние плечи. Предназначена для агрегатирования как с вилчатым погрузчиком, так и с фронтальным погрузчиком трактора (вместо ковша) с ЕВРО рамкой. Оборота платформы осуществляется вправо. Существует возможность исполнения с дополнительным (четвертым) верхним плечом и левым оборотом, платформы

Стандартное оснащение:

Одно опорное боковое плечо • Оборота вправо от кресла оператора

Дополнительное оснащение:

- Оборота влево
- Боковое плечо, складывающееся механически
- Дополнительное четвертое верхнее плечо

	ED (RDG) 180/407	ED (RDG) 180/508	ED (RDG) FL 180/407	ED (RDG) FL 180/508
Класс каретки / Тип рамки	Вилчатый погрузчик. ISO II кат. Высота каретки 407мм Шаг зуба 10мм	Вилчатый погрузчик. ISO III кат Высота каретки 508мм. Шаг зуба 16мм	Фронтальный тракторный погрузчик. ЕВРО рамка	
Полная допустимая масса тары и груза [кг]	1500	2500	1500	2500
Длина [мм]	160			
Угол оборота [град]	180			
Тип гидравлики (*)	1-контурная			
Рабочее давление	Max 16МПа (160 бар)			

* - Вилчатый погрузчик должен иметь свободную внешнюю пару гидровыходов для подключения гидросистемы оборачивателя

M-616

СОРТИРОВКА



Назначение агрегата:

Сортировочные комплексы Remprodex предназначены для сортировки клубней картофеля и лука на 3 фракции: мелкие клубни и отбросы, семенные клубни, крупные клубни. Сортировка имеет настройку скорости подающего транспортера с приводом от электродвигателя (0,55 кВт, 380 В). Комплекс оснащен сменными ситами размером 600x1000 мм. Машина состоит из подающего транспортера, сортировки, освещенного и подогреваемого селекционного стола, мешкозаполнителя и бокового конвейера. Конструкция рамы, позволяет перемещать сортировку в любое место с твердым полом, одному человеку.



ТЕХНИКА ДЛЯ ОВОЩЕЙ

Стандартное оснащение:

- Сортировочные сита
- Подающий транспортер
- Селекционный стол



Дополнительное оснащение:

- Боковой транспортер
- Мешкозаполнитель

	M - 616	M - 616 без бокового транспортера
Производительность т/час		3-6
Сменные сита [шт]		12
Размеры ячеек сит		25×25, 28×28, 30×30, 35×35, 40×40, 45×45, 50×50, 55×55, 60×60, 65×65, 70×70, 80×80
Габариты [м] Д / Ш / В		5,10 / 1,26 / 1,86
Масса [кг]		600

ТЕХНИЧЕСКИЕ ДАННЫЕ



PPA-2F PPA-4F АВТОМАТИЧЕСКАЯ КАРТОФЕЛЕПОСАДОЧНАЯ МАШИНА



Машина состоит из бункера с управляемыми разделителями, которыми можно регулировать уровень картофеля, попадающего на транспортерную ленту с захватами. Высевающие каналы позволяют высаживать семена любой формы и размера. Ремни с захватами и регулируемым вибратором гарантируют отличный захват семян. Клиновидные закрывающие лемеха размещают клубни по центру гряды. Регулируемые закрывающие диски формируют гряду правильной формы. Простые настройки позволяют выбрать 12 различных дистанций высева в ряду.

Стандартное оснащение:

- Фиксированные лемеха регулируемые по высоте
- Подпружиненные закрывающие диски
- Фиксированный бункер
- Регулируемые механические вибраторы (на каждый транспортер)
- Переключатель для изменения расстояния посева
- Решетка на дне бункера для возможности очистки, на каждом высевающем элементе
- Колеса 6,50/80 - 15/6PR для 4-х рядной версии • 3-х точечная навеска I или II категории



Дополнительное оснащение:

- Маленькие захваты для клубней менее 30мм.
- открывающие лемеха в форме параллелограмма с опорными колесами
- внесение удобрений
- внесение микрогранул
- маркер ряда
- комплект для жидкой дезинфекции (протравливателя)

	PPA-2F	PPA-4F
Число рядов [шт]	2	4
Емкость бункера [кг]	500	1100
Междурядное расстояние [см]	70-75-80-90	
Длина / ширина / высота [см]	170 x 180 x 170	170 x 300 x 170
Расстояние посева [см]	14-16-18-20-22-24-26-28-32-35-39-42	
Мощность трактора [л.с.]	35	60
Производительность [Га/час]	0,5-0,7	0,9-1,4
Масса [кг]	480	990

ТЕХНИЧЕСКИЕ ДАННЫЕ

РРА ВН- АВТОМАТИЧЕСКАЯ КАРТОФЕЛЕПОСАДОЧНАЯ МАШИНА



Модель с гидравлически поднимаемым бункером и управляемыми разделителями для регулировки уровня картофеля, попадающего на транспортерную ленту с захватами. Высевающие каналы позволяют высаживать семена любой формы и размера. Ремни с захватами и регулируемым вибратором гарантируют отличный захват семян. Клиновидные закрывающие лемеха размещают клубни по центру гряды. Регулируемые закрывающие диски формируют гряду правильной формы. Простые настройки позволяют выбрать 12 различных дистанций высева в ряду.

Стандартное оснащение:

- Фиксированные лемеха с опорными колесами, регулируемые по высоте
- Подпружиненные закрывающие диски
- Гидравлический бункер
- Регулируемые механические вибраторы (на каждый транспортер)
- Переключатель для изменения расстояния посева
- Решетка на дне бункера для возможности очистки, на каждом высевающем элементе
- Колеса 10,5/75-15,3
- 3-х точечная навеска II категории



Дополнительное оснащение:

- маленькие захваты для клубней менее 30мм.
- открывающие лемеха в форме параллелограмма с опорными колесами
- внесение удобрений
- внесение микрогранул
- маркер ряда
- комплект для жидкой дезинфекции (протравливателя)

	РРА ВН 2F	РРА ВН 4F
Число рядов [шт]	2	4
Емкость бункера [кг]	1000	2000
Междурядное расстояние [см]	70-75-80-90	
Длина / ширина / высота [см]	250 x 225 x 175	250 x 360 x 175
Расстояние посева [см]	14-16-18-20-22-24-26-28-32-35-39-42	
Мощность трактора [л.с.]	55	85
Производительность [Га/час]	0,5-1	1-2
Масса [кг]	800	1650



7580 RB 40-45 / 8090 RB 45-55 ПРИЦЕПНОЙ ОДНОРЯДНЫЙ КАРТОФЕЛЕУБОРОЧНЫЙ КОМБАЙН С БУНКЕРОМ



Серия автоматических прицепных картофелеуборочных комбайнов с бункером IMAC (ИТАЛИЯ) - состоит из 2-х моделей 7580 (бункер 4 - 4,5т) и 8090 RB 45-55 (бункер 4,5 - 5,5т). Боковая конструкция копателя позволяет трактору двигаться вдоль борозд на широких колесах, понижая мощность, не заглубляя борозды и не разрушая гребни. Комбайн оснащен подрезными дисками на пружинах и копирующим катком с контролем давления на борозду для лучшего позиционирования ряда. Большие ролики для забора ботвы предотвращают засорение. Просеивающая лента 75 см (для мод. 7580) и 80 см (для мод. 8090) и 2 больших чистящих «ежа» обеспечивают отличную производительность при малых скоростях вращения без риска повреждения продукта. Независимые встряхиватели полотна и несколько размеров сит позволяют оптимально адаптироваться к любым условиям уборки. Сеть дефолиатора с квадратными ячейками (80 и 90 см соответственно) оканчивается пятью рядами вращающихся гребенок, которые удаляют остатки ботвы, а 2 чистящих «ежа»: продольный и поперечный, удаляют мелкие листья и остатки земли. Отделение картофеля от камней осуществляется за счет совместной работы поперечного «ежа» и вращающейся гребенки с 2 рядами вертикально вращающихся резиновых пальцев, регулируемых по высоте и скорости и направляют поток картофеля на селекционный стол. Селекционный стол шириной 80 см и канал для выбраковки шириной 38 см. Горизонтальный селекционный стол обеспечивает удобное рабочее положение персонала (до 7 человек), отличный обзор и минимальный дискомфорт из-за пыли, которую поднимают «ежи», работающие ниже. Скорость вращения «ежей» гидравлически регулируется. Выгрузная часть транспортера уходит глубоко в бункер. Опционально доступна автоматическая система управления выгрузной частью транспортера и подвижным дном бункера для оптимальной высоты выгрузки. Выгрузная воронка (опция) доступна для разгрузки бункера в контейнеры, установленные вдоль поля на поддонах.

ТЕХНИКА ДЛЯ ОВОЩЕЙ



7580 RB 40 - 45

Стандартное оснащение:

- Гидравлическая опорная стопа • Дышло для нижней сцепки с регулировкой высоты • Быстрая смена подборщика
- Резиновые встряхиватели с ручной регулировкой интенсивности • Карданный вал с фрикционной муфтой
- Шаг ситового полотна 40 мм, шаг полотна элеватора 35 мм с прямыми стержнями Ø 11 мм и резиновыми поводками • 5 рядов ботвоприемных гребней на пружинах с ручной регулировкой угла наклона
- Ролик для обрыва ботвы под полотном дефолиатора • Продольный чистящий ежик с гидравлическим приводом
- гидравлическая система с 2 насосами для „ежа” продольной очистки, вращающейся гребенки и „ежа” поперечной очистки • Сортировочный стол с гидравлической регулировкой скорости, связанный с гидравлической системой трактора • Желоб для разгрузки с обеих сторон (1 справа и 1 слева) • Большой сортировочный стол на 6 человек • Акустический сигнал • Поперечное полотно для отходов с гидравлическим приводом • 4 ряда сортировочных роликов и 4 ряда спиральных отсеивателей • Дышло с гидравлическим приводом • Управление осью с гидравлическим приводом • Электрогидравлическое управление • Гидравлическая система: А) выгрузной транспортер, сортировочный стол и управление бункером - от гидравлики трактора Б) гребенка, продольная и поперечная очистка ежей - от собственной гидравлической системы • Шины 550/60 – 22,5



8090 RB 45 - 55

	IMAC 7580 RB 40-45	IMAC 8090 RB 45-55
Длина / ширина / высота [см]	900 x 295 x 310	964 x 300 x 312
Мощность трактора [л.с.]	65	75
Производительность [Га/час]	0,7 - 2,1	0,8 - 3,3
Масса [кг]	6400	6800
Копатель	1 сошник с регулируемым углом наклона • Автоматически регулируемые режущие диски для травы на пружинах • Дефлекторы ботвы (2 шт.) • Ролики ботвоудалителя (2 шт.)	
Ширина просеивающего транспортера [см]	75	80
Ширина транспортера подъемника [см]	80	90
Ширина транспортера ботвоудалителя [см]	80	90
Емкость бункера [кг]	4000-4500	4500-550

ELITE МУЛЬЧИРОВАТЕЛЬ



Назначение агрегата:

Мульчирователь ELITE предназначен для использования в любой сфере сельского и коммунального хозяйства, для ухода за газонами и запущенных мест. Мульчерователем ELITE можно измельчать траву, пожневые остатки, например, кукурузу, ветви в саду, а также виноградную лозу. Конструкция мульчеравателя ELITE прочная, и приспособлена для интенсивной работы. В стандартной комплектации мульчирователь имеет возможность механического бокового смещения, а как дополнительная опция может оборудоваться гидравлическим приводом бокового смещения.



Стандартное оснащение:

- двуспиральный ротор с распределением рабочих инструментов по спирали с углом 45°
- редуктор 540 об/мин (1000 об/мин) с муфтой холостого хода
- трехточечная сцепка I и II категории
- механическое боковое смещение сцепки
- салазки
- металлические завесы
- регулируемый по высоте задний прикатной каток
- сцепка с плавающим положением
- рабочие инструменты: молотки или Y-образные ножи

	ELITE 225	ELITE 245	ELITE 270
Ширина захвата [см]	227	242	272
Производительность [га/час]	1,5-2,1	1,6-2,2	1,8-2,5
Рекомендуемая мощность [кВт/л.с.]	42-55/55-75	48-65/65-90	55-75/75-100
Количество молотков [шт.]	28	30	34
Количество Y-образных ножей [шт.]	56	60	68
Высота среза MIN-MAX [мм]		30-80	
механическое боковое смещение сцепки [см]		40	
Габариты Длина / Ширина / Высота [см]	100/247/100	100/262/100	100/292/100
Масса [кг].	554	596	632

Дополнительное оснащение:

- гидравлическое боковое смещение сцепки
- гидравлическая ротационная косилка (BDR)
- однорамная/двухрамная комбинированная сцепка
- HERBI 100 опрыскиватель (на одну / две стороны)
- сцепка для тракторов с реверсивным ходом
- передние металлические колеса
- двойной кожух, элементарная замена внутреннего кожуха
- HARDOX Заменяемые опорные салазки



Гидравлическая ротационная косилка (BD, BDR, BDL) стр. 144



ELITE OPEN МУЛЬЧИРОВАТЕЛЬ



Назначение агрегата:

Мульчирователь ELITE OPEN может использоваться на всех зеленых и сельскохозяйственных площадях для резки травы, растительных остатков или мульчирования садов и виноградников. Благодаря своей прочной структуре и отличным техническим характеристикам прекрасно измельчает солому из кукурузы, рапсовое масло и другие остатки сельскохозяйственных культур. ELITE OPEN имеет задние ворота в своем стандартном оборудовании (для обслуживания). Рабочая скорость и интенсивность дробления могут регулироваться задними воротами. Конструкция косилки имеет жесткую конструкцию, предназначенную для интенсивного использования и тонкой отделки, для резки материала до 5 см. Энергоэффективный двойной спиральный ротор снижает потребление энергии, обеспечивает равномерную производительность и обеспечивает более длительный срок службы компонентов.



МУЛЬЧИРОВАТЕЛИ

Стандартное оснащение:

- Двойной спиральный ротор (экономия до 24%)
- Регулируемые задние ворота
- Кованые молотки INO
- 3- точечная кат. I + II
- Свободное колесо в коробке передач
- Металлические клапаны
- Механическое смещение
- Прочные скользящие трубки для смещения
- Регулируемый по высоте задний ролик
- Сменные боковые салазки.

	ELITE OPEN 160	ELITE OPEN 190	ELITE OPEN 225
Ширина захвата [см]	162	192	227
Рекомендуемая мощность [кВт/л.с.]	27-35/35-48	34-45/45-60	42-55/55-75
Количество молотков [шт.]	20	24	28
Количество Y- образных ножей [шт.]	40	48	556
Высота среза MIN-MAX [мм]		3-5	
Масса [кг].	440	477	580

ТЕХНИЧЕСКИЕ ДАННЫЕ

Дополнительное оснащение:

- Гидравлическое смещение (рекомендуемая опция для работы в садах)
- Грабли
- Колеса
- Вал отбора мощности



EURO МУЛЬЧИРОВАТЕЛЬ



Назначение агрегата:

Мульчирователь EURO - профессиональный агрегат, предназначенный для ухода за большими зелеными площадями, как в коммунальном хозяйстве, так и в сельском хозяйстве. Идеален для измельчения высокой травы и кустарника на запущенных и неухоженных площадях, так как способен измельчать ветви толщиной до 6 см. Благодаря своей прочной конструкции и отличным техническим характеристикам, очень качественно измельчает пожневые остатки кукурузы, ботву и прочие растительные остатки.



Стандартное оснащение:

- двуспиральный ротор
- редуктор 1000 об/мин (540 об/мин) с муфтой холостого хода
- автоматический натяжитель ремней
- комбинированная сцепка
- вентилятор дополнительного охлаждения ремней
- трехточечная сцепка I и II категории
- гидравлическое боковое смещение
- металлические завесы
- регулируемый по высоте задний прикатной каток
- сцепка с плавающим положением
- рабочие инструменты: молотки или Y-образные ножи

	EURO 230	EURO 250	EURO 280
Ширина захвата [см]	228	244	277
Рекомендуемая мощность [кВт/л.с.]	40-80/55-110	48-80/65-110	55-80/75-110
Количество молотков [шт.]	26	28	32
Количество Y-образных ножей [шт.]	78	84	96
Масса [кг].	806	847	917

Дополнительное оснащение:

- опорные колеса вместо прикатного катка
- заменяемые противоножи
- защитные цепи в передней части
- реверсивный конический редуктор с обгонной муфтой



EURO OPEN TL МУЛЬЧИРОВАТЕЛЬ ПОЛЕВОЙ



Назначение агрегата:

Мульчирователь EURO OPEN TL - профессиональный агрегат, предназначенный для ухода за большими зелеными площадями, как в коммунальном хозяйстве, так и в сельском хозяйстве. Благодаря своей прочной конструкции и отличным техническим характеристикам, очень качественно измельчает пожневые остатки кукурузы, ботву и прочие растительные остатки. Для увеличения рабочей скорости и пропускной способности мульчера, на задней части агрегата есть заслонка, которую можно открыть. Прочность изделия гарантирует его надежность и долговечность даже в тяжелых условиях труда.



МУЛЬЧИРОВАТЕЛИ

Стандартное оснащение:

- двуспиральный ротор
- редуктор 540 об/мин (1000 об/мин) с муфтой холостого хода
- автоматический натяжитель ремней
- открывающаяся заслонка в задней части корпуса
- вентилятор дополнительного охлаждения ремней
- трехточечная сцепка I и II категории
- салазки из стали HARDOX
- металлические завесы
- регулируемый по высоте задний прикатной каток
- сцепка с плавающим положением
- рабочие инструменты: молотки или Y-образные ножи

	EURO OPEN TL 230	EURO OPEN TL 250	EURO OPEN TL 280
Ширина захвата [см]	288	244	277
Производительность [га/час]	1,9 - 2,7	2,0-2,9	2,3-3,3
Рекомендуемая мощность [кВт/л.с.]	40-80/55-110	48-80/65-110	48-80/65-110
Количество молотков [шт.]	26	28	32
Количество Y-образных ножей [шт.]	78	84	96
Высота среза MIN-MAX [мм]	25-70		
Длина / Ширина / Высота [см]	101/251/108	101/267/108	101/300/108
Масса [кг].	670	705	775

Дополнительное оснащение:

- опорные колеса вместо прикатного катка
- гидравлическое открывание задней заслонки
- гидравлическое боковое смещение (рекомендуемая опция для работы в садах)
- заменяемые противоножи
- защитные цепи в передней части



DOMINATOR МУЛЬЧИРОВАТЕЛЬ



Назначение агрегата:

DOMINATOR 310 - профессиональная комбинированная (передняя и задняя) многоцелевая косилка. Его уникальная форма вместе с совершенно новыми инновационными деталями делают DOMINATOR как многофункциональной косилкой для мульчирования больших количеств растительных остатков с высокой рабочей скоростью и во всех рабочих условиях.

Он используется для измельчения различных растительных остатков, травы, небольших ветвей и кустарников диаметром до 6 см на сельскохозяйственных, коммунальных или заброшенных участках. Энергоэффективный двойной спиральный ротор снижает потребление энергии, обеспечивает равномерную производительность и обеспечивает более длительный срок службы компонентов.



Стандартное оснащение:

- двуспиральный ротор с распределением рабочих молотков по спирали с углом 45°
- комбинированная сцепка с плавающим положением
- редуктор 1000 об/мин (*540 об/мин) с муфтой холостого хода
- прочные кованые молоты
- автоматический натяжитель ремней
- заменяемые противоножи HARDOX
- вентилятор дополнительного охлаждения ремней
- гидравлическое боковое смещение
- трехточечная сцепка II категории
- регулируемый по высоте задний прикатной каток
- реверсивный опорный вал - переднее или заднее положение
- заменяемые опорные салазки
- металлические завесы

	DOMINATOR 250	DOMINATOR 280	DOMINATOR 310
Ширина захвата [см]	244	277	312
Рекомендуемая мощность [кВт/л.с.]	48-80/65-110	55-80/75-110	66-95/90-130
Количество молотков [шт.]	28	32	36
Количество Y-образных ножей [шт.]	84	96	108
Число оборотов ВОМ [об/мин.]		1000(540)	
Масса [кг.]	971	1023	1093

Дополнительное оснащение:

- INO Контроль вибрации
- опорные колеса вместо прикатного катка
- реверсивный конический редуктор с муфтой холостого хода
- рабочие инструменты: Y-образные ножи
- сменный внутренний кожух HARDOX
- цепная завеса вместо металлических пластин
- карданный вал
- дополнительный заменяемые обратные ножи
- счетчик рабочих часов



PROFI P

МУЛЬЧИРОВАТЕЛЬ ПОЛЕВОЙ



Назначение агрегата:

Профессиональный полевой мульчирователь с двойной передачей, подходящий для работы с большими тракторами (120-150 л.с.). возможность использовать для измельчения поросли, кукурузной листостебельной массы, соломы и других растительных остатков сельскохозяйственных культур. Характеризуется прочной и жесткой конструкцией с большой шириной захвата.

Мульчирователь PROFИ P оборудуется Y-образными ножами в комбинации с лопастными ножами для создания большего вакуума при измельчении, например соломы, листостебельной массы кукурузы, хлопка. Также ротор может комплектоваться дробящими молотками для измельчения травы, кустарника, сахарной свеклы.



МУЛЬЧИРОВАТЕЛИ

Стандартное оснащение:

- противоножи
- счетчик часов
- двойной кожух корпуса
- трехточечная сцепка II-III категории
- редуктор 1000 об / мин с защитной муфтой
- Открывающийся задний клапан
- Регулировка высоты ротора
- Рабочие органы Y ножи
- Карданный вал.

	PROFI P 400	PROFI P 450
Ширина захвата [см]	400/426	450/476
Производительность[га/час]	4	
Рекомендуемая мощность [кВт/л.с.]	88-95/120-130	95-115/130-150
Количество молотков [шт.]	45	48
Количество Y-образных ножей [шт.]	90+90	96+96
Количество ремней [шт.]		2 x 4
Число оборотов ВОМ [об/мин.]		1000
Масса [кг].	2250	2560

Дополнительное оснащение:

- Задний вал диаметром 220 мм
- Молотки



DUPLEX DOMINATOR МУЛЬЧИРОВАТЕЛЬ ПОЛЕВОЙ



Назначение агрегата:

Гидравлически складной профессиональный измельчитель предназначен для измельчения широкого спектра растений и растительных остатков. Измельчает ветки в диаметре до 6 см. Плавающая конструкция и угловая регулировка +20°/-12° обеспечивает качественное измельчение по всей рабочей ширине. Расположение молотков по двойной спирали экономит до 24% приводной мощности трактора. Измельчитель имеет очень жесткую конструкцию и прост в техобслуживании. Из-за своих отличных технических характеристик очень качественно измельчает остатки кукурузы, подсолнечника, рапса, сахарной свеклы итп. Продуманные конструкторские решения и качественные материалы обеспечивают работу в самых тяжелых условиях и гарантируют длительный срок эксплуатации.



Стандартное оснащение:

- Ширина захвата 790 см (DUPLEX DOMINATOR 800- задненавесной + DOMINATOR 280- фронтальный)
- Транспортная ширина 300 см. • Запатентованный ротор с 45° двуспиральным распределением рабочих органов
- Балансировочные диски роторов • Редуктор с муфтой холостого хода • Принудительное воздушное охлаждение ременной передачи. • Автоматический натяжитель ремней • Копирование рельефа – плавающая конструкция ±15° • Механическая блокировка при транспортировке • Трехточечная сцепка категории II + III • Заменяемые опорные салазки • Выброс мульчи за задний прикатной каток • Простота обслуживания/

DUPLEX DOMINATOR 800	
Ширина захвата [см]	790*
Производительность[га/час]	3,5-7,7
Рекомендуемая мощность [кВт/л.с.]	110-220/150-300
Количество молотков [шт.]	64
Количество Y- образных ножей [шт.]	192
Транспортная ширина [см]	300
Транспортная высота [см]	325
Габариты Длина / Ширина / Высота [см]	190/804/160
Масса [кг].	2 450

* - в комплектации с фронтальным мульчиrowателем EURO 280.



Дополнительное оснащение:

- Y – образные ножи • INO Контроль вибрации - Электронный контроль подъема крыльев • Дополнительные подпорные ножки для хранения машины • Опорные колеса вместо прикатного катка • Защитные цепи (вместо металлических пластин)

TRIPLEX DOMINATOR

МУЛЬЧИРОВАТЕЛЬ ПОЛЕВОЙ



Назначение агрегата:

Прицепной гидравлически складываемый профессиональный измельчитель предназначен для измельчения растительных остатков. В основном предназначен для обработки больших площадей. Измельчает ветви в диаметре до 6 см. Плавающая конструкция и угловая адаптация +20°/-12° (независимая слева и справа) гарантирует качественное измельчение по всей ширине захвата. Расположение молотков по двойной спирали экономит до 24% приводной мощности трактора. Конструкция мульчеров надёжна и проста в обслуживании. Превосходные технические характеристики гарантируют качественное измельчение подсолнечника, стеблей кукурузы, рапса, остатков сахарной свеклы и др. Продуманные конструктивные решения и подбор качественных материалов гарантируют надёжность и долгий срок службы даже в самых тяжелых условиях работы



МУЛЬЧИРОВАТЕЛИ

Стандартное оснащение:

- Двуспиральный ротор
- Сцепление с обгонной муфтой
- Заменяемые опорные салазки
- Редуктор с муфтой холостого хода
- Автоматический натяжитель ремней
- Запатентованный ротор с 45° двуспиральным распределением рабочих молотков.
- Балансировочные диски
- Принудительное воздушное охлаждение ременной передачи
- Автоматический натяжитель ремней.
- Копирование рельефа – плавающая конструкция ±15

TRIPLEX DOMINATOR 800	
Ширина захвата [см]	790
Производительность [га/час]	5,1-11,6
Рекомендуемая мощность [кВт/л.с.]	130-220/180-300
Количество молотков [шт.]	96
Количество Y-образных ножей [шт.]	288
Транспортная ширина [см]	300
Транспортная высота [см]	325
Длина / Ширина / Высота [см]	420/804/160
Масса [кг].	3 765

Дополнительное оснащение:

- Опорные колеса вместо прикатного катка
- Счетчик рабочих часов
- Y – образные ножи



МКМ МУЛЬЧИРОВАТЕЛЬ



Назначение агрегата:

.Мульчирователь«МКМ» предназначен для измельчения поросли у обочин дорог, в садоводстве, обработки поверхностей между деревьями, и, наконец, в сельском хозяйстве для измельчения зеленой массы и кустарников. Благодаря поворотной раме - под углом и в сторону (вертикальный поворот вверх до +90° и вниз - 65°), машина незаменима для измельчения поросли на придорожных полосах, на склонах плотин, рвов и любых других зеленых поверхностях. Отличительной особенностью мульчера является защитный механизм - механический демпфер, предотвращающий повреждение машины при столкновении с препятствием



Стандартное оснащение:

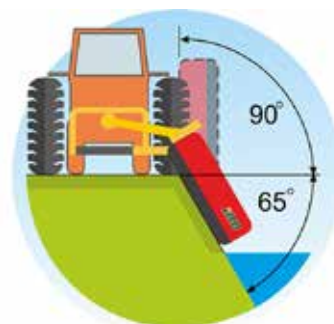
- Редуктор с муфтой холостого хода
- Двухспиральный ротор (до 24% меньшее потребление энергии)
- 3 трехточечная сцепка категории I
- редуктор 540 об/мин с муфтой холостого хода
- трехточечная сцепка II и III категории
- гидравлическое горизонтальное смещение
- автоматическая гидравлическая блокировка поворота
- механическая блокировка смещения
- двойной кулисный подъемный механизм
- жесткая сцепка
- регулируемый по высоте задний прикатной каток

	МКМ 130	МКМ 160	МКМ 190	МКМ 225	МКМ 245
Ширина захвата [см]	132	162	192	227	242
Рекомендуемая мощность [кВт/л.с.]	30-40/40-55	38-50/50-70	53-70/70-95	60-80/80-110	65-90/90-120
Количество молотков [шт.]	16	20	24	28	30
Масса [кг].	546	587	684	765	890

ТЕХНИЧЕСКИЕ ДАННЫЕ

Дополнительное оснащение:

- двойной кожух
- молотки или Y-образные ножи



MKS PLUS МУЛЬЧИРОВАТЕЛЬ



Назначение агрегата:

Мульчерователи «MKS PLUS» с редуктором на внешней стороне корпуса предназначены для измельчения (дробления) травы, низкого кустарника, ветвей и пожнивных остатков, прежде всего на ровных поверхностях или склонах с большим уклоном. Благодаря локализации редуктора на внешней стороне корпуса обеспечено большее смещение мульчера от продольной оси трактора и меньший угол перегиба кардана. Мульчирователь навешивается на трактор сзади. Благодаря поворотной раме - под углом и в сторону (вертикальный поворот вверх до +90° и вниз - 65°), машина незаменима для измельчения поросли на придорожных полосах, на склонах плотин, рвов и любых других зеленых поверхностях. Двойной кожух с возможностью замены внутреннего кожуха. Отличительной особенностью мульчера является защитный механизм - механический демпфер, предотвращающий повреждение машины при столкновении с препятствием



МУЛЬЧИРОВАТЕЛИ

Стандартное оснащение:

- защитный механизм - механический демпфер при столкновении с препятствием
- защитный механизм - плавающее положение сцепки
- двуспиральный ротор с распределением рабочих молотков по спирали с углом 45°
- редуктор 540 об/мин с муфтой холостого хода на внешней стороне корпуса
- двойной кожух, элементарная замена внутреннего кожуха
- двойной кулисный подъемный механизм
- жесткая сцепка, усиление кожуха
- металлические завесы
- трехточечная сцепка II и III категории
- гидравлический вертикальный поворот под углом +90°/-65°

	MKS PLUS 160	MKS PLUS 190	MKS PLUS 225
Ширина захвата [см]	162	192	227
Производительность [га/час]	1,0-1,6	1,2-1,9	1,6-2,3
Рекомендуемая мощность [кВт/л.с.]	35-50/50-70	53-70/70-95	60-80/80-110
Количество молотков [шт.]	20	24	28
Количество Y-образных ножей [шт.]	40	48	56
Высота среза MIN-MAX [мм]		30-85	
Масса [кг]	649	736	814

Дополнительное оснащение:

- Y - нож



MS 170

МУЛЬЧИРОВАТЕЛЬ ПОЛЕВОЙ



Назначение агрегата:

Измельчитель MS-170 используется в сельском хозяйстве для измельчения пожнивных остатков, соломы (пшеничной, ячменной, соевой и рисовой). Возможность работы, как по полю, так и по валку. Ровные ножи и система противоножей с малым зазором обеспечивают качественное измельчение соломы до фракции 2-3 см. Направляющие пластины обеспечивают равномерный разброс измельченной массы по полю на расстояние до 6,5 м. Один мульчирователь MS170 в сутки может измельчить солому из валков после прохода 4-х комбайнов.



Стандартное оснащение:

- редуктор 540 об/мин с муфтой холостого хода
- регулируемые по высоте опорные колеса
- трехточечная сцепка I и II категории
- распределительные заслонки измельченной массы
- возможность плавающего положения
- рабочие инструменты: прямые ножи и противоножи

		MS 170
ТЕХНИЧЕСКИЕ ДАННЫЕ	Ширина захвата [см]	1,7
	Производительность[га/час]	по валку до 6,0
	Рекомендуемая мощность [кВт/л.с.]	50-75
	Кол-во ножей / противоножей [шт.]	64/65
	Габариты, Д / Ш / В [см]	113 / 205 / 97
	Обороты ВОМ трактора [об. / Мин.]	540
	Обороты ротора [об. / Мин.]	3000
	Длина измельченной массы [см]	2-3
Масса [кг].	450	



Для экономии топлива и в случаях, когда не требуется минимальное измельчение завод рекомендует снимать с ответной гребенки каждый второй противонож. Фракция измельчения будет крупнее, зато существенно возрастет производительность



BD, BDR, BDL МУЛЬЧИРОВАТЕЛЬ



Назначение агрегата:

Модель BD питается от гидравлической системы трактора

Для функционирования модели BD, трактор должен быть оборудован гидравлической системой, которая удовлетворяет следующим техническим характеристикам: поток рабочей жидкости 28 – 35 л/мин; давление до 160-200 бар; масляный радиатор ; гидравлический вывод обратного слива.

Поворотная ротационная косилка с гидроприводом (BDR) - отличное дополнение к мульчеру, которая позволяет косить или измельчать траву вокруг стволов деревьев и виноградных лоз. Поворотную ротационную косилку с гидроприводом можно устанавливать на мульчеры модели ELITE L и ELITE. Модель косилки отличается своей оригинальной формой: защитный кожух с выходным отверстием соответствующей формы для выброса мульчи назад, а также опорное колесо, позволяющее копировать рельеф местности. При использовании мульчера с поворотной ротационной косилкой, мы избегаем ненужной двойной работы, что позволяет сэкономить время и деньги, а так же заботимся об экологии зеленых насаждений в виноградниках и в садах.

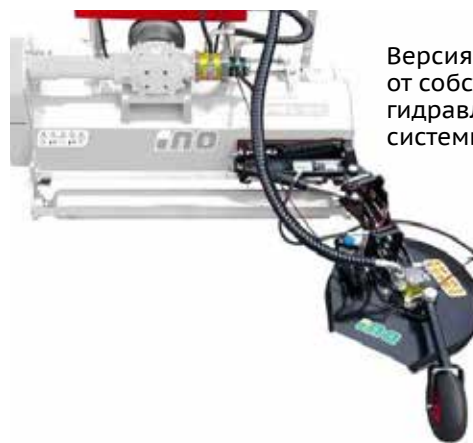


Версия **BD** - привод от гидравлической системы трактора



Стандартное оснащение:

- опорно-копировальное колесо
- регулировка колеса по высоте
- шнур дистанционного управления
- блокировка при транспортировке
- выброс сзади



Версия **BDR** - привод от собственной гидравлической системы



	BD	BDR/BDL
Ширина захвата [см]	54	54
Захват вне зоны мульчера [см]	43	43
Рекомендуемая мощность [кВт/л.с.]	1,9-3	1,9-3
Объем маслянного бака [л]	42	Питается от гидравлической системы трактора
Количество ножей [шт.]	2	2
Высота среза MIN-MAX [мм]	25-70	25-70
Габариты Ширина [см]	58	58
Масса [кг].	145	83

ТЕХНИЧЕСКИЕ ДАННЫЕ



ТРАНСПОРТЕРЫ ПНЕВМАТИЧЕСКИЕ ЗЕРНОТРАНСПОРТЕРЫ ВСАСЫВАЮЩЕ-НАГНЕТАТЕЛЬНЫЕ



Назначение агрегата:

Всасывающе-нагнетательный транспортёр предназначен для транспортировки зерна (кукурузы, бобового и масляного семени) в горизонтальном и вертикальном направлении. Могут быть использованы для разгрузочных работ и перегрузки зерна. Позволяет засасывать зерно из зерновых резервуаров, либо силосов или прицепа с помощью сопла, которое находится на конце эластичного шланга, а потом циклоном и дозатором передавать трубопроводом в любое место, например до силосной башни, призмы, технологического устройств.

Стандартное оснащение:

Эластичный полиуретановый шланг с соплом, хомут • Труба 2 м Ø 160 мм, хомут • Колено



T-207, 207/1, 207/2, 207/3 с дозатором и эластичным шлангом ПВХ



T-449/2 с трехступенчатым вентилятором



T-450 с двухступенчатым вентилятором

Дополнительное оснащение:

Эластичный шланг ПВХ • Пылеочистительный циклон

ТРАНСПОРТЕРЫ С ЭЛЕКТРОПРИВОДОМ

ТЕХНИЧЕСКИЕ ДАННЫЕ	Модель	Обороты ВОМ [обор/мин]	Мощность электродвигателя [кВт]	Расстояние транспортировки [м]	Производительность [т/ч]*
	T - 207	-	7,5	10 / 40	4,5 / 2,2
	T - 207/1	-	11	10 / 40	9,5 / 7,0
	T - 207/2	-	15	10 / 40	14/5 / 11,0
	T - 207/3	-	7,5	10 / 40	6,5 / 4,5
	T - 450	-	22	70	18
	T - 449/2	-	37	70	25

ТРАНСПОРТЕРЫ С ПРИВОДОМ ОТ ВОМ ТРАКТОРА

ТЕХНИЧЕСКИЕ ДАННЫЕ	Модель	Обороты ВОМ [обор/мин]	Мощность электродвигателя [кВт]	Расстояние транспортировки [м]	Производительность [т/ч]*
	T - 450/1	540 (навесной)-		70	18
	T - 499	540 (навесной)-		70	25
	T - 499/1	540 (прицепной)-		70	25
	T - 470	540 (прицепной)	-	80	35
	T - 480	540 (прицепной)	-	80	43,5

* - указанная производительность приведена для пшеницы с насыпным весом до 700 кг/м³ влажности до 14% и засоренностью до 1%

ТРАНСПОРТЕРЫ ПНЕВМАТИЧЕСКИЕ ЗЕРНОТРАНСПОРТЕРЫ ВСАСЫВАЮЩЕ-НАГНЕТАТЕЛЬНЫЕ



Назначение агрегата:

Всасывающе-нагнетательные транспортёры после демонтажа циклона и установки вместо него засыпного ковша, могут работать как нагнетательные, с заметно большей производительностью.

Транспортеры с механическим приводом (Т450/1, Т449, Т449/1, Т470) приводится в действие посредством шарнирно-телескопического вала от ВОМ трактора. Поэтому они тоже могут использоваться для работы как в поле, так и в хозяйстве, где нет доступа к сети электропередач, либо невозможно использовать устройства с электрическим приводом.



Т-470 с четырехступенчатым вентилятором, пылеочистительным циклоном, гидравлически складываемый высьп



Т-449, Т-449/1 с трехступенчатым вентилятором, пылеочистительным циклоном, гидравлически складываемый высьп



Т-450/1 с двухступенчатым вентилятором

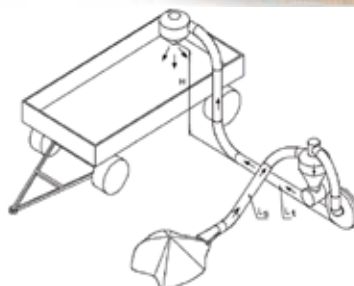


Схема работы всасывающе - нагнетательного

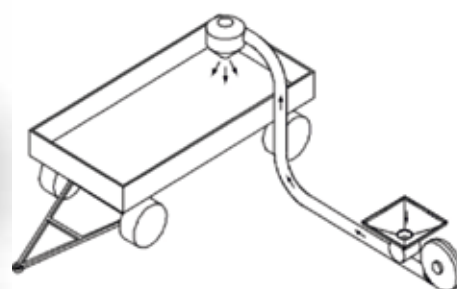


ТРАНСПОРТЕРЫ ПНЕВМАТИЧЕСКИЕ ЗЕРНОТРАНСПОРТЕРЫ НАГНЕТАТЕЛЬНЫЕ



Назначение агрегата:

Нагнетательной транспортер работает без всасывающего шланга, сопла, циклона всасывающего и трубчатого соединителя. На месте поступления воздуха к вентилятору вместо трубчатого соединителя приспособлен автоматический горизонтальный клапан. Могут быть использованы для разгрузочных работ, перегрузки зерна. Состоят из вентилятора с приводом от электродвигателя через ременную передачу, приемной чаши и жесткого нагнетательного патрубка имеющего базовую длину 2 метра, которую можно увеличить до требуемой, используя дополнительные трубы, соединительные хомуты и поворотные колена. Транспортеры могут быть в комплекте как с инжектором, так и с весовым дозатором.



Дополнительное оснащение:

Колено 15°, 30°, 45°, 60°, 90° • Высыпающий циклон

Стандартное оснащение:

Труба 2 м Ø 160 мм • Колено 90°

ЗЕРНОТРАНСПОРТЕРЫ

Модель	Производительность [т/ч]			
	длина 10 м высота 3 м	длина 20 м высота 3 м	длина 30 м высота 3 м	длина 40 м высота 3 м
Т - 378/1 с инжектором 5,5кВт	4,7	4,5	4,0	3,0
Т - 378/2 с инжектором 7,5кВт	5,3	4,5	4,0	3,5
Т - 378/1 с дозатором 5,5кВт	9,5	8,5	8,0	6,6
Т - 378/2 с дозатором 7,5кВт	10,0	9,0	8,4	7,0

ТРАНСПОРТЕРЫ ШНЕКОВЫЕ ЗЕРНОТРАНСПОРТЕРЫ ШНЕКОВЫЕ С ЭЛЕКТРОПРИВОДОМ



Назначение агрегата:

Шнековые транспортеры предназначены для перемещения зерновых культур, семян, разных сыпучих материалов (цемент, деревянная щепка, угольная мелочь) на небольшие расстояния, для загрузки силосной башни, разбрасывателей и сеялок на поле, также для наполнения мешков в малых хранилищах и пересыпки зерна для его проветривания.

Характеризуются высокой производительностью, малой потребностью мощности, легкой конструкцией, которая позволяет легко переместить транспортер из одного места в другое и установить в любом месте, где есть электрическая сеть; возможностью работы под разным углом наклона.



Т - 447 с диаметром труб 200 мм, мощностью двигателя 11 кВт, производительностью 48 т/ч для пшеницы с углом наклона 40°

МОДЕЛЬ	РАБОЧАЯ ДЛИНА, М
Т - 447/1	10,5
Т - 447/2	12,5
Т - 447/3	14,5

Стандартное оснащение:

- Транспортирующий шнек

Дополнительное оснащение:

- Засыпной ковш (опция для 447)
- Эластичный высып
- Засыпной ковш
- Удлинительный сегмент
- Вращаемый высып
- Бортовой держатель
- Тележка
- Тележка большая для Т-206/2-Т-206/3

Т - 206/3

Т - 206/2

Т - 206/4



Т - 206/2, Т - 206/3, Т - 206/4 с основной рабочей длиной 4 м, максимальным углом работы 60°

	Т - 206/2 4 м	Т - 206/3 4 м	Т - 206/4 4 м
Диаметр труб [мм]	140	100	140
Мощность двигателя, [кВт]	2,2	1,5	2,2
Максимальная рабочая длина [пог. м]	8	6	8
Производительность [тонн/час]	16,0 - 24,0	4,0 - 9,0	16,0 - 24,0
Макс. высота подъема 4м/8м [м]	1,7* / 4,4**	1,7* / 4,3**	2,8 / 5,6

* - для транспортера, оборудованного стандартной или специальной тележкой
 ** - для транспортера, прикрепленного на большой тележке



ТРАНСПОРТЕРЫ ШНЕКОВЫЕ ЗЕРНОТРАНСПОРТЕРЫ ШНЕКОВЫЕ С ГИДРОПРИВОДОМ



Назначение агрегата:

Применяются в фермерских хозяйствах, на животноводческих фермах и в небольших складах. Производительность шнекового транспортера зависит от влажности и загрязнения зерна, а также от угла наклона прицепа (с увеличением угла наклона увеличивается производительность). Изготовлены в версии оцинкованной или нержавеющей стали. Рабочее давление гидросистемы 10 МПа, производительность насоса трактора 20-40 л/мин.

Стандартное оснащение:

- Транспортирующий шнек

Дополнительное оснащение:

- Эластичный шланг



T - 206/5



T - 458



T - 458

ТЕХНИЧЕСКИЕ ДАННЫЕ	T - 206/5				T - 458				T - 461			
	Диаметр труб [мм]	140				140				200		
Длина гидропровода [м]	4 / 5				согласно с заказом				согласно с заказом			
Производительность [тонн/час]	до 25								до 35			
Рабочая длина [м]	3				4				5			
Нержавеющая сталь	-	-	+	+	-	-	+	+	-	+	-	
Оцинковка	+	+	-	-	+	+	-	-	+	-	-	

+* - нержавеющая сталь + трехходовой клапан



ДОПОЛНИТЕЛЬНОЕ ОБОРУДОВАНИЕ К ПНЕВОТРАНСПОРТЕРАМ



Труба Ø 160 мм, оцинкованная
Трубы используются для
построения транспортирующего
трубопровода(1,2метра)



Колено
Во время транспортировки
изменение направления можно
получить за счёт применения
колена (15°, 30°, 45°, 60°, 90°)



Соединяющий хомут Ø 160 мм
Для быстрого соединения между
собой транспортирующих труб.



Циклон успокоитель облегчает
загрузку материала на транспортное
средство. В циклоне смесь воздуха
и транспортирующего материала
разделяется – воздух выходит через
верхнее отверстие, а зерно через нижние
отверстие сыпается вниз.



Консоль нагнетательного
трубопровода



Полиуретановый шланг 1 м
Эластический шланг позволяет
выгодно маневрировать и
собирать материал оператору



• Засыпной ковш
T206/2; T206/3; T447



• Высып оборотный
T206/2; T206/3; T 206/4



• Мешко-наполнитель
T206/2; T20/3; T206/4



• Удлинительный сегмент1-2 м.
Ø 100 mm -T206/3
Ø 140 mm -T 206/2; T206/4



• Тележка большая
T206/2; T206/3;





СЕРТИФИКАЦИЯ
ТАМОЖЕННОГО
СОЮЗА

 **SaMASZ**[®]

ООО "СаМАШ РУ"
ул. 5-ая Литейная,4
215805 Ярцево
Смоленская обл.

тел.: + 7 (48143) 32728
факс : + 7 (48143) 32736
e-mail: info@samasz.ru
сайт: www.samasz.ru



Аккредитованный поставщик
АКЦИОНЕРНОЕ ОБЩЕСТВО
РОСАГР  **ЛИЗИНГ**